

Needle Valves [VNS]

DN 6 ÷ DN 15
PN 160 ÷ PN 630

Design

- Forged body
- Rising stem
- Needle type disc
- Seats are integral or welded on ring which is then securely screwed into the body

Applications

- Power plant, Chemical, Petrochemical, Refinin

Media

- Depending on the valve materials: water, steam, gas, oil and other non aggressive media

Pressure and temperature (table A.8.5)

- Pressure up to 630 bar
- Temperature up to 600 °C

Materials (table A.8.1)

- Carbon, heat resistant alloy and stainless steels

Advantages

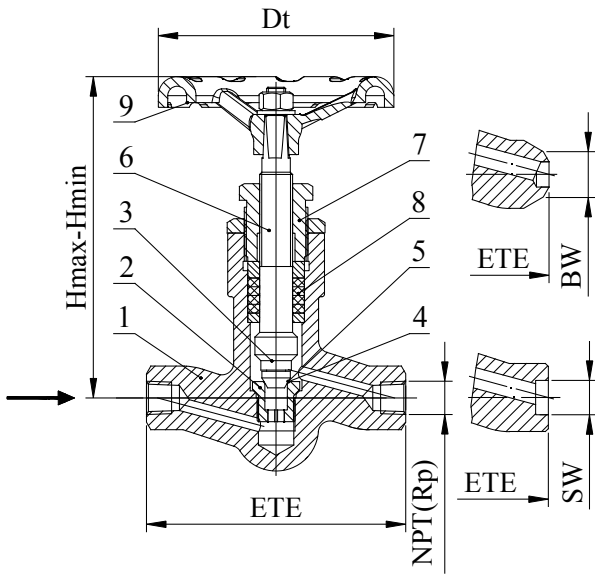
- Compact construction
- Long service life
- Respect to emission standards
- Easy handling and maintenance

Options

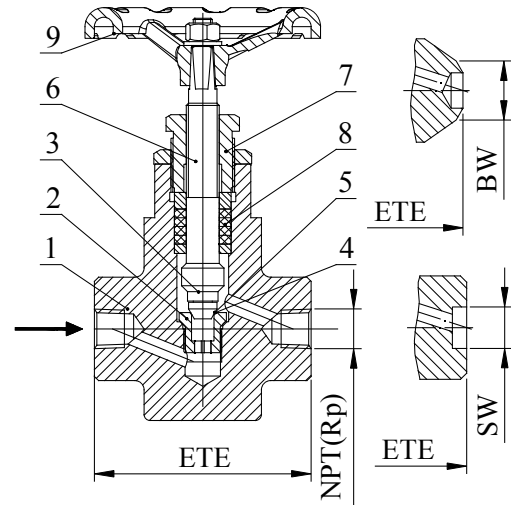
- Seats and sealing made of elastic materials
- Socket welding (SW) or Butt welding (BW) ends
- Internal or external threaded ends
- Other paint finishes are available upon customer's request

Testing

- Every produced valve was tested according to EN 12266



Drawing A.8.1 Parts and dimensions PN 160 ÷ PN 400



Drawing A.8.2 Parts and dimensions PN 500 ÷ PN 630

List of materials

Table A.8.1

Item	Part	Material Group acc. to EN 12516-1					
		3E0	4E0	5E0	6E0	9E1	12E0
		Application					
		up to 400°C	up to 550°C	up to 550°C	up to 600°C	up to 600°C	-196°C÷600°C
1	Body ⁽¹⁾	1.0460	1.5415	1.7335	1.7383	1.4903	1.4541
2	Body Seat Ring	1.4021 / 1.4057 / 1.4571 / 1.4541					
3	Disc	1.4021 / 1.4057 / 1.4571 / 1.4541					
4	Seat welded on with	1.4021- hardened	1.4057 (up to 450°C) / 1.4122 / Stellite				
5	Disc welded on with	1.4021- hardened	1.4057 (up to 450°C) / 1.4122 / Stellite				
6	Stem	1.4021 / 1.4122					1.4541
7	Clamp	Cu alloy					
8	Stem Packing	graphite with corrosion inhibitor					
9	Handwheel	epoxy coated steel					

⁽¹⁾other materials available according to EN standard

Standards

Table A.8.2

Needle Valve	PN 160 ÷ PN 630
Socket Welding end SW according to	ASME B16.11, EN 12760 or DIN 3239 T2
Butt Welding end BW according to	ASME B16.25, EN 12627 or DIN 3239 T1
Threaded end NPT or Rp according to	ASME B1.20.1 or ISO 7-1
End-to-end dimensions according to	Manufacturer standard

[VNS] Dimensions PN 160 ÷ PN 400
Table A.8.3

DN	ETE	NPT	H max	H min	Dt	(kg)
			(mm)			
6	90	1/8	96	90	70	0,8
8	90	1/4				
10	110	3/8	154	144	100	1,3
15*	110	-				

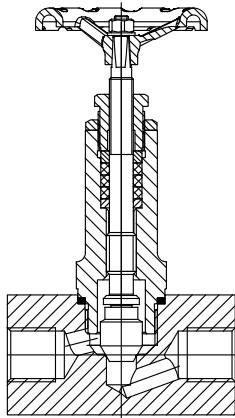
[VNS] Dimensions PN 500 ÷ PN 630
Table A.8.4

DN	ETE	NPT	H max	H min	Dt	(kg)
			(mm)			
6	90	1/8	160	150	125	2,4
8		1/4				
10		3/8				
15		1/2				

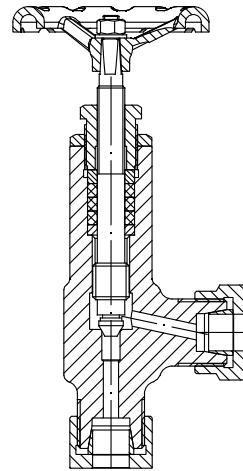
Rang of application
Table A.8.5

Materials	PN	Pressure (bar) / temperature (°C) ratings according to EN 12516-1																								
		-10	20	50	100	150	200	250	300	350	375	400	425	450	470	475	480	500	510	525	550	575	600			
1.0460	160	160,0	160,0	160,0	149,8	142,1	134,5	122,9	111,4	103,7	99,9	96,0														
	250	250,0	250,0	250,0	234,1	222,1	210,1	192,1	174,1	162,0	156,0	150,0														
	320	320,1	320,0	320,0	299,7	284,3	268,9	245,9	222,8	207,5	199,8	192,1														
	400	400,0	400,0	400,0	374,5	355,3	336,1	307,3	278,5	259,3	249,7	240,1														
	500	477,8	477,8	450,4	388,2	268,3	348,4	318,5	288,6	368,8	258,8	248,8														
	630	602,1	602,1	567,6	489,2	464,1	439,0	401,4	363,7	338,7	326,1	313,6														
1.5415	160	160,0	160,0	160,0	160,0	156,6	146,0	136,4	126,8	119,1	117,2	115,3	111,0	106,8	105,3	104,9	104,5	72,6	63,2	45,2	25,6					
	250	250,0	250,0	250,0	244,6	228,1	213,1	198,1	186,1	183,1	180,1	173,5	166,8	164,4	163,8	163,2	113,4	98,7	70,7	40,0						
	320	320,0	320,0	320,0	313,1	292,0	272,8	253,6	238,2	234,3	230,5	222,1	213,6	210,5	209,8	209,0	145,1	126,4	90,5	51,2						
	400	400,0	400,0	400,0	400,0	391,3	364,9	340,9	316,9	297,7	292,9	288,1	277,5	267,0	263,1	262,2	261,2	181,4	157,9	113,1	64,0					
	500	487,7	487,7	487,7	432,9	405,6	378,3	353,4	328,5	308,6	303,6	298,6	287,7	276,7	272,7	271,7	270,8	188,0	163,7	117,2	66,4					
	630	614,6	614,6	614,6	545,5	511,1	476,7	445,3	413,9	388,9	382,6	376,3	362,5	348,7	343,7	342,4	341,2	236,9	206,3	147,7	83,7					
1.7335	160	160,0	160,0	160,0	160,0	160,0	160,0	160,0	149,1	143,7	136,6	130,7	126,2	119,8	118,2	115,6	99,9	89,3	73,4	47,0						
	250	250,0	250,0	250,0	250,0	250,0	250,0	250,0	232,9	224,5	213,4	204,1	197,2	187,2	184,7	180,7	156,0	139,5	114,7	73,4						
	320	320,0	320,0	320,0	320,0	320,0	320,0	320,0	298,1	287,4	273,2	261,3	252,5	239,7	236,5	231,3	199,8	178,6	146,8	93,9						
	400	400,0	400,0	400,0	400,0	400,0	400,0	400,0	372,6	359,2	341,4	326,6	315,6	299,5	295,5	289,1	249,7	223,2	183,5	117,4						
	500	500,5	500,5	500,5	498,7	485,7	470,8	448,3	414,6	386,2	382,3	353,9	338,5	327,1	310,5	306,3	299,6	258,8	231,4	190,3	121,7					
	630	630,7	630,7	630,7	628,5	612,0	593,3	564,9	522,4	486,7	469,1	445,9	426,6	412,2	391,2	386,0	377,6	326,1	291,5	239,8	153,3					
1.7383	160	160,0	160,0	160,0	160,0	160,0	160,0	160,0	150,2	144,9	136,6	130,7	126,2	119,8	118,2	115,6	105,3	101,7	86,2	56,3	55,1	23,9				
	250	250,0	250,0	250,0	250,0	250,0	250,0	250,0	234,7	226,3	213,4	204,1	197,2	187,2	184,7	180,7	164,5	158,9	134,7	88,0	86,0	37,3				
	320	320,0	320,0	320,0	320,0	320,0	320,0	320,0	300,4	289,7	273,2	261,3	252,5	239,7	236,5	231,3	210,7	203,4	172,5	112,7	110,1	47,8				
	400	400,0	400,0	400,0	400,0	400,0	400,0	400,0	375,5	362,1	341,4	326,6	315,6	299,5	295,5	289,1	263,3	254,3	215,5	140,9	137,6	59,8				
	500	500,5	500,5	500,5	498,7	485,7	470,8	448,3	414,6	389,2	375,4	353,9	338,5	327,1	310,5	306,3	299,6	272,9	263,5	223,4	146,0	142,6	61,9			
	630	630,7	630,7	630,7	628,5	612,0	589,5	564,9	522,4	490,5	473,0	445,9	426,6	412,2	391,2	386,0	377,6	343,9	332,1	281,5	184,0	179,8	78,0			
1.4903	160	160,0	160,0	160,0	160,0	160,0	160,0	160,0	150,2	144,9	136,6	130,7	126,2	119,8	118,2	115,6	105,3	101,7	86,3	93,2	89,4	80,0				
	250	250,0	250,0	250,0	250,0	250,0	250,0	250,0	234,7	226,3	213,4	204,1	197,2	187,2	184,7	180,7	164,5	158,9	150,4	145,6	139,7	125,0				
	320	320,0	320,0	320,0	320,0	320,0	320,0	320,0	300,4	289,7	273,2	261,3	252,5	239,7	236,5	231,3	210,7	203,4	192,6	186,4	178,8	160,1				
	400	400,0	400,0	400,0	400,0	400,0	400,0	400,0	375,5	362,1	341,4	326,6	315,6	299,5	295,5	289,1	263,3	254,3	240,7	232,9	223,5	200,1				
	500	500,5	500,5	500,5	498,7	485,7	470,8	448,3	414,6	389,2	375,4	353,9	338,5	327,1	310,5	306,3	299,6	272,9	263,5	249,5	241,4	231,7	207,4			
	630	630,7	630,7	630,7	628,5	612,0	593,3	564,9	522,4	490,5	473,0	445,9	426,6	412,2	391,2	386,0	377,6	343,9	332,1	314,4	304,2	292,0	261,3			
1.4541	160	160,0	160,0	160,0	147,9	138,9	130,0	123,3	116,5	112,1	109,8	107,6	105,3	103,1	101,3	100,8	100,4	98,6	96,8	89,6	85,4	83,2	73,4			
	250	250,0	250,0	250,0	231,1	217,1	203,1	192,6	182,1	175,1	171,6	168,0	164,5	161,0	158,2	157,5	156,8	154,0	151,2	140,0	133,4	130,0	114,7			
	320	320,0	320,0	320,0	295,8	277,9	260,0	246,5	233,1	224,1	219,6	215,1	210,7	206,2	202,6	201,7	200,8	197,2	193,6	179,3	170,7	166,5	146,8			
	400	400,0	400,0	400,0	369,7	347,3	324,9	308,1	291,3	280,1	274,5	268,9	263,3	257,7	253,2	252,1	251,0	246,5	242,0	224,1	213,4	208,1	183,5			
	500	464,5	464,5	434,1	383,2	360,0	336,8	319,4	301,9	290,3	284,5	278,7	272,9	267,1	262,5	261,3	260,1	255,5	250,8	232,3	221,2	215,7	190,3			
	630	585,4	585,4	547,0	482,0	453,7	424,4	402,4	380,5	365,9	358,5	351,2	343,9	336,6	330,7	329,3	327,8	322,0	316,1	292,7	278,8	271,8	239,8			

Optional execution



Globe Type Needle Valve



The Angle
Needle Valve