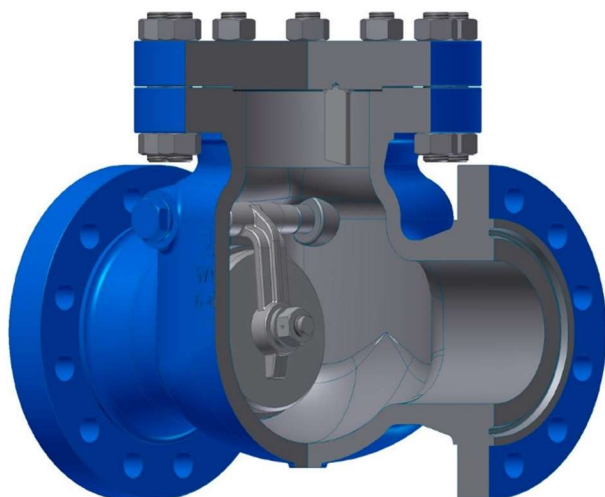


Zawór zwrotny klapowy [CSBS]



Standard: BS 1868, API 594, API 6D

DN 50 (2") ÷ DN 600 (24")
Klasa 150 ÷ Klasa 900

Konstrukcja

- Odlewany korpus i pokrywa
- Skręcana pokrywa (BC)
- Konstrukcja anti-blowout
- Dysk ma możliwość obrotu wokół własnej osi co zapobiega zużyciu w jednym miejscu
- Gniazdo korpusu zintegrowane lub spawane

Aplikacje

- Energetyka, przemysł chemiczny, rafineryjny, petrochemiczny

Media

- W zależności od materiału z jakiego wykonany jest zawór: woda, para, gaz, olej i pochodne olejów i inne nieagresywne media

Ciśnienie i temperatura (tabela B.4.7)

- Klasa 150 ÷ klasa 900
- Temperatura do 600 °C

Materiały (tabela B.4.1)

- Stal węglowa, stopy wysokotemperaturowe oraz stal nierdzewna

Zalety

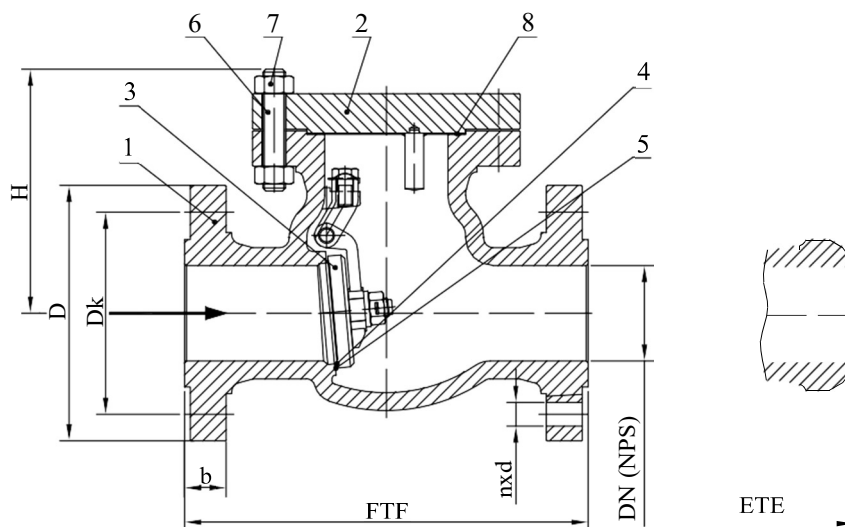
- Długa żywotność
- Zgodność ze standardami emisji
- Łatwa obsługa i konserwacja

Opcjonalnie

- Gniazda wykonane z materiałów elastycznych
- Kołnierze i końcówki do spawania wykonane zgodnie z: EN, DIN, GOST, etc.
- Inne wykończenia (powłoka malarska) na życzenie klienta
- Zawory dostarczane w komplecie z przeciwkołnierzami, uszczelkami i śrubami

Badanie

- Każdy produkowany zawór jest badany zgodnie z API598



Rysunek B.4.1 Części i wymiary

Lista materiałów

Tabela B.4.1

Lp.	Część	Grupa materiałowa zgodnie z ASME B16.34					
		1.1	1.3	1.9	1.13	2.1	2.2
		Aplikacja					
		-29°C+425°C	-46°C+345°C	-29°C+550°C	-29°C+550°C	-196°C+600°C	-196°C+600°C
1	Korpus ⁽¹⁾	A216 WCB	A352 LCB	A217 WC6	A217 C5	A351 CF8	A351 CF8M
2	Pokrywa ⁽¹⁾	A216 WCB	A352 LCB	A217 WC6	A217 C5	A351 CF8	A351 CF8M
3	Dysk ⁽¹⁾	A216 WCB	A352 LCB	A217 WC6	A217 C5	A351 CF8	A351 CF8M
4	Gniazdo korpusu	13Cr (do 450°C) lub stellite				standardowy materiał lub stellite	
5	Pierścień dysku	13Cr (do 450°C) lub stellite				standardowy materiał lub stellite	
6	Śruby	A193 B7		A193 B16 / 1.7709		A193 B8 / A193 B8M	
7	Nakrętki	A194 2H		A194 4 / 1.7709		A194 B8 / A194 B8M	
8	Uszczelka pokrywy	uszczelka spiralna / czysty zbrojony grafit					

⁽¹⁾ inne materiały dostępne zgodnie ze standardami ASTM

Standardy

Tabela B.4.2

Zawory zwrotne klapowe zgodnie z BS 1868, API 594 i API 6D	Klasa 150 ÷ Klasa 900
Ługość zabudowy (FTF i ETE) zgodnie z	ASME B16.10
Kołnierze zgodnie z	ASME B16.5
Końcówki do spawania zgodnie z	ASME B16.25

[CSBS] Wymiary klasa 150
Tabela B.4.3

DN (NPS)	50 (2")	65 (2 1/2")	80 (3")	100 (4")	125 (5")	150 (6")	200 (8")	250 (10")	300 (12")	350 (14")	400 (16")	450 (18")	500 (20")	600 (24")	
[mm]	FTF/ETE	203	216	241	292	330	356	495	622	698	787	864	978	1295	
	D	150	180	190	230	255	280	345	405	485	535	595	635	700	815
	Dk	120,7	139,7	152,4	190,5	215,9	241,3	298,5	362,0	431,8	476,3	539,8	577,9	635	749,3
	nxd	4x19,0	4x19,0	4x19,0	8x19,0	8x22,2	8x22,2	8x22,2	12x25,4	12x25,4	12x28,6	16x28,6	16x31,7	20x31,7	20x34,9
	b	19,5	22,7	24,3	24,3	24,3	25,9	29,0	30,6	32,2	35,4	37,0	40,1	43,3	48,1
kg	H	156	196	185	213	238	266	346	404	480	510	580	630	680	685
	FTF	17	25	31	48	65	85	137	207	430	595	621	950	1180	2031
	ETE	13	19	25	39	45	68	105	170	348	495	535	680	820	1670

[CSBS] Wymiary klasa 300
Tabela B.4.4

DN (NPS)	50 (2")	65 (2 1/2")	80 (3")	100 (4")	125 (5")	150 (6")	200 (8")	250 (10")	300 (12")	350 (14")	400 (16")	450 (18")	500 (20")	
[mm]	FTF/ETE	267	292	318	356	400	444	533	622	711	838	864	978	1016
	D	165	190	210	255	280	320	380	445	520	585	650	710	775
	Dk	127,0	149,2	168,3	200,0	235,0	269,9	330,2	387,4	450,8	514,4	571,5	628,6	685,8
	nxd	8x19,0	8x22,2	8x22,2	8x22,2	8x22,2	12x22,2	12x25,4	16x28,6	16x31,7	20x31,7	20x34,9	24x34,9	24x34,9
	b	22,7	25,9	29,0	32,2	35,4	37,0	41,7	48,1	51,3	54,4	57,6	60,8	64,0
kg	H	181	240	216	260	280	296	374	435	494	664	700	810	900
	FTF	26	35	46	72	98	135	190	350	470	821	1020	1215	1545
	ETE	20	27	37	56	72	100	143	280	395	655	875	1045	1250

[CSBS] Wymiary klasa 600
Tabela B.4.5

DN (NPS)	50 (2")	65 (2 1/2")	80 (3")	100 (4")	125 (5")	150 (6")	200 (8")	250 (10")	300 (12")	350 (14")	400 (16")	
[mm]	FTF/ETE	292	330	356	432	508	559	660	787	838	889	991
	D	165	190	210	275	330	355	420	510	560	605	685
	Dk	127,0	149,2	168,3	215,9	266,7	292,1	349,2	431,8	489,0	527,0	603,2
	nxd	8x19,0	8x22,2	8x22,2	8x25,4	8x28,6	12x28,6	12x31,7	16x34,9	20x34,9	20x38,1	20x41,3
	b	32,4	35,6	38,8	45,1	51,5	54,7	62,6	70,5	73,7	76,9	83,2
kg	H	150	208	195	260	321	341	411	480	515	610	680
	FTF	32	45	54	102	157	245	385	566	790	930	1370
	ETE	24	32	40	85	140	202	300	453	680	790	1050

[CSBS] Wymiary klasa 900
Tabela B.4.6

DN (NPS)	50 (2")	65 (2 1/2")	80 (3")	100 (4")	125 (5")	150 (6")	200 (8")	250 (10")	300 (12")	
[mm]	FTF/ETE	368	419	381	457	559	610	737	838	965
	D	215	245	240	290	350	380	470	545	610
	Dk	165,1	190,5	190,5	235,0	279,4	317,5	393,7	469,9	533,4
	nxd	8x25,4	8x28,6	8x25,4	8x31,7	8x34,9	12x31,7	12x38,1	16x38,1	20x38,1
	b	45,1	48,3	45,1	51,5	57,8	62,6	70,5	76,9	86,4
kg	H	243	300	269	305	330	366	437	630	750
	FTF	68	100	91	138	210	292	485	805	1100
	ETE	50	74	68	105	159	212	350	630	900

[CSBS] Wymiary klasa 1500
Tabela B.4.7

DN (NPS)	50 (2")	65 (2 1/2")	80 (3")	100 (4")	
[mm]	FTF/ETE	368	419	470	546
	D	215	245	265	310
	Dk	165,1	190,5	103,2	241,3
	nxd	8x25,4	8x28,6	8x31,7	8x34,9
	b	45,1	48,3	54,7	61,0
kg	H	246	300	321	449
	FTF	68	100	147	209
	ETE	50	74	110	157

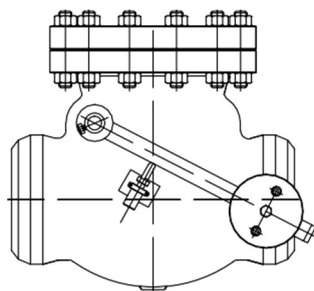
Zawory zaznaczone na szaro mogą zostać wykonane na życzenie

Zakres zastosowania

Tabela B.4.7

Materiały	Klasa	Ciśnienie (bar) / Temperatura (°C) tabelle zgodnie z ANSI B16.34																			
		-29+30	50	100	150	200	250	300	325	350	375	400	425	450	475	500	538	550	575	600	
A216 WCB	150	19,6	19,2	17,7	15,8	13,8	12,1	10,2	9,3	8,4	7,4	6,5	5,5	4,6	3,7	2,8	1,4				
	300	51,1	50,1	46,6	45,1	43,8	41,9	39,8	38,7	37,6	36,4	34,7	28,8	23,0	17,4	11,8	5,9				
	600	102,1	100,2	93,2	90,2	87,6	83,9	79,6	77,4	75,1	72,7	69,4	57,5	46,0	34,9	23,5	11,8				
	900	153,2	150,4	139,8	131,4	125,8	119,5	116,1	112,7	109,1	104,2	86,3	69,0	52,3	35,3	35,3	17,7				
	1500	255,3	250,6	233,0	225,4	219,0	209,7	199,1	193,6	187,8	181,8	173,6	143,8	115,0	87,2	58,8	29,5				
A352 LCB	150	18,4	18,2	17,4	15,8	13,8	12,1	10,2	9,3	8,4	7,4	6,5	5,5	4,6	3,7	2,8	1,4				
	300	48,0	47,5	45,3	43,9	42,5	40,8	38,7	37,6	36,4	35,0	32,6	27,3	21,6	15,7	11,1	5,9				
	600	96,0	94,9	90,7	87,9	85,1	81,6	77,4	75,2	72,8	69,9	65,2	54,6	43,2	31,3	22,1	11,8				
	900	144,1	142,4	136,0	131,8	127,6	122,3	116,1	112,7	109,2	104,9	97,9	81,9	64,8	47,0	33,2	17,7				
	1500	240,1	237,3	226,7	219,7	212,7	203,9	193,4	187,9	182,0	174,9	163,1	136,5	107,9	78,3	55,4	29,5				
A217 WC6	150	19,8	19,5	17,7	15,8	13,8	12,1	10,2	9,3	8,4	7,4	6,5	5,5	4,6	3,7	2,8	1,4	1,4	1,4	1,4	1,4
	300	51,7	51,7	51,5	49,7	48,0	46,3	42,9	41,4	40,3	38,9	36,5	35,2	33,7	31,7	25,7	14,9	12,7	8,8	6,1	6,1
	600	103,4	103,4	103,0	99,5	95,9	92,7	85,7	82,6	80,4	77,6	73,3	70,0	67,7	63,4	51,5	29,8	25,4	17,6	12,2	12,2
	900	155,1	155,1	154,4	149,2	143,9	139,0	128,6	124,0	120,7	116,5	109,8	105,1	101,4	95,1	77,2	44,7	38,1	26,4	18,3	18,3
	1500	258,6	258,6	257,4	248,7	239,8	231,8	214,4	206,6	201,1	194,1	183,1	175,1	169,0	158,2	128,6	74,5	63,5	44,0	30,5	30,5
A217 C5	150	20,0	19,5	17,7	15,8	13,8	12,1	10,2	9,3	8,4	7,4	6,5	5,5	4,6	3,7	2,8	1,4	1,4	1,4	1,4	1,4
	300	51,7	51,7	51,5	50,3	48,6	46,3	42,9	41,4	40,3	38,9	36,5	35,2	33,7	27,9	21,4	13,7	12,0	8,9	6,2	6,2
	600	103,4	103,4	103,0	100,3	97,2	92,7	85,7	82,6	80,4	77,6	73,3	70,0	67,7	55,7	42,8	27,4	24,1	17,8	12,5	12,5
	900	155,1	155,1	154,6	150,6	145,8	139,0	128,6	124,0	120,7	116,5	109,8	105,1	101,4	83,6	64,1	41,1	36,1	26,7	18,7	18,7
	1500	258,6	258,6	257,6	250,8	243,4	231,8	214,4	206,6	201,1	194,1	183,1	175,1	169,0	139,31	106,9	68,6	60,2	44,4	31,2	31,2
A351 CF8	150	19,0	18,3	15,7	14,2	13,2	12,1	10,2	9,3	8,4	7,4	6,5	5,5	4,6	3,7	2,8	1,4	1,4	1,4	1,4	1,4
	300	49,6	47,8	40,9	37,0	34,5	32,5	30,9	30,2	29,6	29,0	28,4	28,0	27,4	26,9	26,5	24,4	23,6	20,8	16,9	16,9
	600	99,3	95,6	81,7	74,0	69,0	65,0	61,8	60,4	59,3	58,1	56,9	56,0	54,8	53,9	48,9	47,1	41,7	33,8	27,6	27,6
	900	148,9	143,5	122,6	111,0	103,4	97,5	92,7	90,7	88,9	87,1	85,3	84,0	82,2	80,8	79,5	73,3	70,7	62,5	50,6	50,6
	1500	248,2	239,1	204,3	185,0	172,4	162,4	154,6	151,1	148,1	145,2	142,2	140,0	137,0	134,7	132,4	122,1	117,8	104,2	84,4	84,4
A351 CF8M	150	19,0	18,4	16,2	14,8	13,7	12,1	10,2	9,3	8,4	7,4	6,5	5,5	4,6	3,7	2,8	1,4	1,4	1,4	1,4	1,4
	300	49,6	48,1	42,2	38,5	35,7	33,4	31,6	30,9	30,3	29,9	29,4	29,1	28,8	28,7	28,2	25,2	25,0	24,0	19,9	19,9
	600	99,3	96,2	84,4	77,0	71,3	66,8	63,2	61,8	60,7	59,8	58,9	58,3	57,7	57,3	56,5	50,0	49,8	47,9	39,8	39,8
	900	148,9	144,3	126,6	115,5	107,0	100,1	94,9	92,7	91,0	89,6	88,3	87,4	86,5	86,0	84,7	75,2	74,8	71,8	59,7	59,7
	1500	248,2	240,6	211,0	192,5	178,3	166,9	158,1	154,4	151,6	149,4	147,2	145,7	144,2	143,4	140,9	125,5	124,9	119,7	99,5	99,5

Opcjonalne wykonanie



Zawory zwrotne klapkowe z przeciwwagą