

## Kuty zawór zwrotny klapowy [CAPS]

Standard: API 602

DN 8 ( 1/4" ) ÷ DN 50 ( 2" )

Klasa 150 ÷ Klasa 1500

### Konstrukcja

- Kuty korpus i pokrywa
- Skręcana pokrywa (BC)
- Dysk zabezpieczony sworzniem
- Dysk ma możliwość obrotu wokół własnej osi co zapobiega zużyciu w jednym miejscu
- Gniazdo korpusu zintegrowane lub spawane

### Aplikacje

- Energetyka, przemysł chemiczny, rafinerijny, petrochemiczny

### Media

- W zależności od materiału z jakiego wykonany jest zawór: woda, para, gaz, olej i pochodne olejów i inne nieagresywne media

### Ciśnienie i temperatura (tabela B.5.8)

- Klasa 150 ÷ klasa 1500
- Temperatura do 600 °C

### Materiały (tabela B.5.1)

- Stal węglowa, stopy wysokotemperaturowe oraz stal nierdzewna

### Zalety

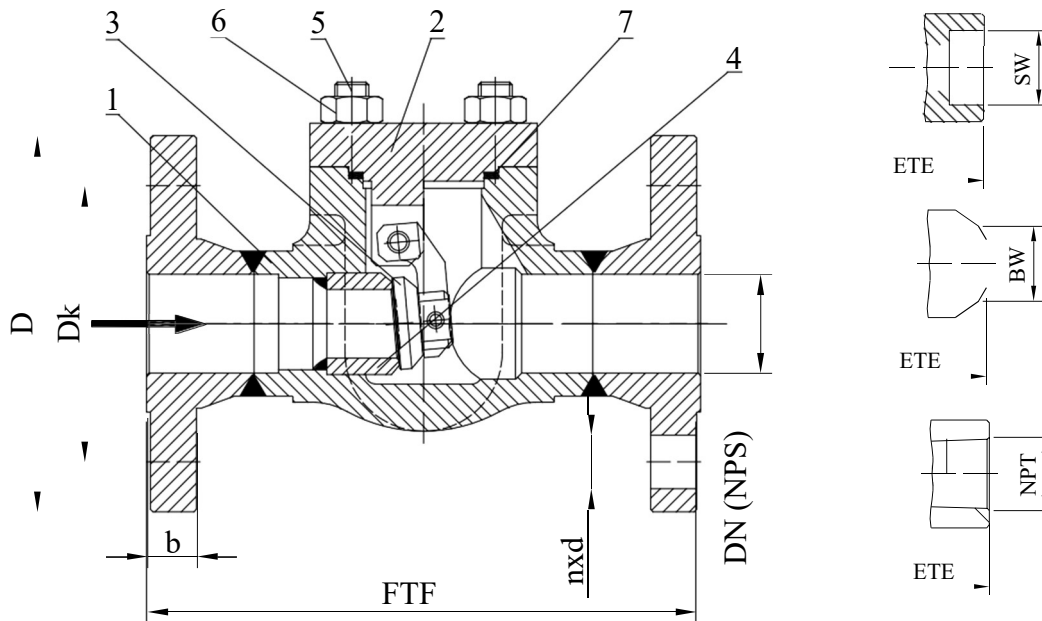
- Możliwość montażu w dowolnej pozycji
- Długa żywotność
- Zgodność ze standardami emisji
- Łatwa obsługa i konserwacja

### Opcjonalnie

- Gniazda wykonane ze specjalnych stopów lub materiałów elastycznych
- Kołnierze i końcówki do spawania wykonane zgodnie z: EN, DIN, GOST, etc.
- Inne wykończenia (powłoka malarska) na życzenie klienta
- Zawory dostarczane w komplecie z przeciwkołnierzami, uszczelkami i śrubami

### Badania

- Każdy produkowany zawór jest badany zgodnie z API 598



Rysunek B.9.1 Części i wymiary

## Lista materiałów

Tabela B.9.1

| Lp. | Część                  | Grupa materiałowa zgodnie z ASME B16.34 |                   |                 |                 |                 |                    |   |                  |                  |                  |
|-----|------------------------|---|-------------------|-----------------|-----------------|-----------------|--------------------|---|------------------|------------------|------------------|
|     |                        | 1.1                                     | 1.17              | 1.10            | 1.17            | 1.15            | 2.1                | 2.2                                     | 2.4              | 2.5              |                  |
|     |                        | Aplikacja                               |                   |                 |                 |                 |                    |   |                  |                  |                  |
|     |                        | -29°C±<br>425°C                         | -46°C±<br>425°C   | -29°C±<br>595°C | -29°C±<br>600°C | -29°C±<br>600°C | -29°C±<br>600°C    | -196°C±<br>550°C                        | -196°C±<br>550°C | -196°C±<br>540°C | -196°C±<br>540°C |
| 1   | Korpus <sup>(1)</sup>  | A105                                    | A350 LF2          | A182 F12        | A182 F22        | A182 F5         | A182 F91           | A182 F304                               | A182 F316        | A182 F321        | A182 F347        |
| 2   | Pokrywa <sup>(1)</sup> | A105                                    | A350 LF2          | A182 F12 Cl.2   | A182 F22 Cl.3   | A182 F5         | A182 F91           | A182 F304                               | A182 F316        | A182 F321        | A182 F347        |
| 3   | Dysk <sup>(1)</sup>    | SS 420 / SS 431 (lub napawane Stellite) |                   |                 |                 |                 |                    | SS 304 / SS 316 (lub napawane Stellite) |                  |                  |                  |
| 4   | Gniazdo                | SS 420 / SS 431 (lub napawane Stellite) |                   |                 |                 |                 |                    | SS 304 / SS 316 (lub napawane Stellite) |                  |                  |                  |
| 5   | Szpilki                | A193 B7                                 | A193 B16 / 1.7709 |                 |                 |                 | A193 B8 / A193 B8M |   |                  |                  |                  |
| 6   | Nakrętki               | A194 2H                                 | A194 4 / 1.7709   |                 |                 |                 | A194 8 / A194 8M   |   |                  |                  |                  |
| 7   | Uszczelka pokrywy      | zbrojony grafit                         |                   |                 |                 |                 |                    |   |                  |                  |                  |

<sup>(1)</sup>Inne materiały dostępne zgodnie ze standardami ASTM

## Standardy

Tabela B.9.2

| Kute zawory zwrotne klapowe zgodnie z API 602                   | Klasa 150 + klasa 1500               |
|---|--------------------------------------|
| Końcówki do spawania kielichowego (SW) zgodnie z                | ASME B16.11                          |
| Końcówki do spawania doczołowego (BW) zgodnie z                 | ASME B16.25                          |
| Końcówki gwintowane (NPT) zgodnie z                             | ASME B1.20.1                         |
| Długość zabudowy (FTF) i (ETE dla końcówek spawanych) zgodnie z | ASME B16.10 i standardami producenta |
| Kołnierze zgodnie z   | ASME B16.5                           |

**[CAPS] Wymiary klasa 150 ÷ klasa 1500**
**Tabela B.9.3**

| DN (NPS)   | Klasa 150 ÷ klasa 800 |      |     |      | Klasa 1500 |      |     |      |
|------------|-----------------------|------|-----|------|------------|------|-----|------|
|            | ETE                   | SW   | H   | (kg) | ETE        | SW   | H   | (kg) |
|            | (mm)                  |      |     |      | (mm)       |      |     |      |
| 8 (1/4)    | 84                    | 14,2 | 60  | 1,7  | 90         | 14,2 | 68  | 2,5  |
| 10 (3/8)   | 84                    | 17,6 | 60  | 1,7  | 90         | 17,6 | 68  | 2,5  |
| 15 (1/2)   | 84                    | 21,8 | 60  | 1,7  | 90         | 21,8 | 68  | 2,5  |
| 20 (3/4)   | 90                    | 27,2 | 68  | 2,5  | 114        | 27,2 | 76  | 3,8  |
| 25 (1)     | 114                   | 33,9 | 76  | 3,8  | 180        | 33,9 | 102 | 6,1  |
| 32 (1 1/4) | 180                   | 42,7 | 102 | 6,1  | 180        | 42,7 | 102 | 6,1  |
| 40 (1 1/2) | 180                   | 48,8 | 102 | 6,1  | 210        | 48,8 | 112 | 7,4  |
| 50 (2)     | 210                   | 61,2 | 112 | 7,4  | 215        | 61,2 | 112 | 7,6  |

**[CAPS] Wymiary klasa 150**
**Tabela B.9.4**

| DN (NPS) | 15 (1/2") | 20(3/4") | 25 (1") | 32 (1 1/4") | 40 (1 1/2") | 50 (2") |
|----------|-----------|----------|---------|-------------|-------------|---------|
| [mm]     | FTF       | 108      | 117     | 127         | 140         | 203     |
|          | D         | 89       | 99      | 108         | 117         | 152     |
|          | Dk        | 60,3     | 69,9    | 79,4        | 88,9        | 120,7   |
|          | nxd       | 4x15,9   | 4x15,9  | 4x15,9      | 4x15,9      | 4x19,0  |
|          | b         | 12       | 13      | 15          | 16          | 20      |
|          | H         | 60       | 68      | 76          | 102         | 112     |
| kg       | 3         | 4        | 6       | 8,9         | 9,7         | 11,5    |

**[CAPS] Wymiary klasa 300**
**Tabela B.9.5**

| DN (NPS) | 15 (1/2") | 20(3/4") | 25 (1") | 32 (1 1/4") | 40 (1 1/2") | 50 (2") |
|----------|-----------|----------|---------|-------------|-------------|---------|
| [mm]     | FTF       | 152      | 178     | 216         | 229         | 267     |
|          | D         | 95       | 117     | 124         | 133         | 165     |
|          | Dk        | 66,7     | 82,6    | 88,9        | 98,4        | 127,0   |
|          | nxd       | 4x15,9   | 4x19,0  | 4x19,0      | 4x19,0      | 8x19,0  |
|          | b         | 15       | 16      | 18          | 20          | 23      |
|          | H         | 60       | 68      | 76          | 102         | 112     |
| kg       | 3,5       | 5,3      | 7       | 11,5        | 13,3        | 15      |

**[CAPS] Wymiary klasa 600**
**Tabela B.9.6**

| DN (NPS) | 15 (1/2") | 20(3/4") | 25 (1") | 32 (1 1/4") | 40 (1 1/2") | 50 (2") |
|----------|-----------|----------|---------|-------------|-------------|---------|
| [mm]     | FTF       | 165      | 190     | 216         | 229         | 292     |
|          | D         | 95       | 117     | 124         | 133         | 165     |
|          | Dk        | 66,7     | 82,6    | 88,9        | 98,4        | 127,0   |
|          | nxd       | 4x15,9   | 4x19,0  | 4x19,0      | 4x19,0      | 8x19,0  |
|          | b         | 21       | 23      | 25          | 28          | 32      |
|          | H         | 60       | 68      | 76          | 102         | 112     |
| kg       | 4,3       | 6,1      | 8,5     | 12,5        | 15,1        | 17      |

**[CAPS] Wymiary klasa 1500**
**Tabela B.9.7**

| DN (NPS) | 15 (1/2") | 20(3/4") | 25 (1") | 32 (1 1/4") | 40 (1 1/2") | 50 (2") |
|----------|-----------|----------|---------|-------------|-------------|---------|
| [mm]     | FTF       | 216      | 229     | 254         | 279         | 368     |
|          | D         | 121      | 130     | 149         | 159         | 215     |
|          | Dk        | 82,6     | 88,9    | 101,6       | 111,1       | 165,1   |
|          | nxd       | 4x22,2   | 4x22,2  | 4x25,4      | 4x25,4      | 8x25,4  |
|          | b         | 29       | 32      | 35          | 35          | 45,1    |
|          | H         | 68       | 76      | 102         | 102         | 112     |
| kg       | 8,2       | 11,2     | 15,6    | 17,1        | 22,2        | 30      |

## Zakres zastosowania

Tabela B.9.8

| Material    | Klasa | Ciśnienie (bar) / temperatura (°C) tabele zgodnie z ANSI B16.34 i API 602 (Klasa 800) |       |       |       |       |       |       |       |       |       |       |       |       |       |       |       |       |      |
|-------------|-------|---|-------|-------|-------|-------|-------|-------|-------|-------|-------|-------|-------|-------|-------|-------|-------|-------|------|
|             |       | -29<br>± 38   | 50    | 150   | 200   | 250   | 300   | 325   | 350   | 375   | 400   | 425   | 450   | 475   | 500   | 538   | 550   | 575   | 600  |
| A105<br>LF2 | 150   | 19,6  | 19,2  | 17,8  | 15,8  | 13,8  | 12,1  | 10,2  | 9,3   | 8,4   | 7,4   | 6,5   | 5,5   | 4,6   | 3,7   | 2,8   | 1,4   |       |      |
|             | 300   | 51,1  | 50,1  | 46,6  | 45,1  | 43,8  | 41,9  | 39,8  | 38,7  | 37,6  | 36,4  | 34,7  | 28,8  | 23,0  | 17,4  | 11,8  | 5,9   |       |      |
|             | 600   | 102,1   | 100,2 | 93,2  | 90,2  | 87,6  | 83,9  | 79,6  | 77,4  | 75,1  | 72,7  | 69,4  | 57,5  | 46,0  | 34,9  | 23,5  | 11,8  |       |      |
|             | 800   | 136,2   | 133,7 | 124,3 | 120,2 | 116,8 | 111,8 | 106,2 | 103,2 | 100,2 | 97,0  | 92,6  | 76,7  | 61,3  | 46,5  | 31,4  | 15,7  |       |      |
| 1500        | 255,3 | 250,6   | 233,0 | 225,4 | 219,0 | 209,7 | 199,1 | 193,6 | 187,8 | 181,8 | 173,6 | 143,8 | 115,0 | 87,2  | 58,8  | 29,5  |       |       |      |
| F22 Cl.3    | 150   | 19,8  | 19,5  | 17,7  | 15,8  | 13,8  | 12,1  | 10,2  | 9,3   | 8,4   | 7,4   | 6,5   | 5,5   | 4,6   | 3,7   | 2,8   | 1,4   | 1,4   | 1,4  |
|             | 300   | 51,7  | 51,7  | 51,5  | 50,3  | 48,6  | 46,3  | 42,9  | 41,4  | 40,3  | 38,9  | 36,5  | 35,2  | 33,7  | 31,7  | 28,2  | 18,4  | 15,6  | 10,5 |
|             | 600   | 103,4   | 103,4 | 103,0 | 100,3 | 97,2  | 92,7  | 85,7  | 82,6  | 80,4  | 77,6  | 73,3  | 70,0  | 67,7  | 63,4  | 56,5  | 36,9  | 31,3  | 21,1 |
|             | 800   | 137,9   | 137,9 | 137,4 | 133,8 | 129,6 | 123,6 | 114,3 | 110,2 | 107,3 | 103,5 | 97,6  | 93,4  | 70,2  | 84,5  | 75,3  | 49,2  | 41,7  | 28,1 |
| 1500        | 258,6 | 258,6   | 257,6 | 250,8 | 243,4 | 231,8 | 214,4 | 206,6 | 201,1 | 194,1 | 183,1 | 175,1 | 169,0 | 158,2 | 140,9 | 92,2  | 78,2  | 52,6  |      |
| F91         | 150   | 20,0  | 19,5  | 17,7  | 15,8  | 13,8  | 12,1  | 10,2  | 9,3   | 8,4   | 7,4   | 6,5   | 5,5   | 4,6   | 3,7   | 2,8   | 1,4   | 1,4   | 1,4  |
|             | 300   | 51,7  | 51,7  | 51,5  | 50,3  | 48,6  | 46,3  | 42,9  | 41,4  | 40,3  | 38,9  | 36,5  | 35,2  | 33,7  | 31,7  | 28,2  | 25,2  | 25,0  | 24,0 |
|             | 600   | 103,4   | 103,4 | 103,0 | 100,3 | 97,2  | 92,7  | 85,7  | 82,6  | 80,4  | 77,6  | 73,3  | 70,0  | 67,7  | 63,4  | 56,5  | 50,0  | 49,8  | 47,9 |
|             | 800   | 137,9   | 137,9 | 137,4 | 133,8 | 129,6 | 123,6 | 114,3 | 110,2 | 107,3 | 103,5 | 97,6  | 93,4  | 90,2  | 84,5  | 75,3  | 66,8  | 66,5  | 63,8 |
| 1500        | 258,6 | 258,6   | 257,6 | 250,8 | 243,4 | 231,8 | 214,4 | 206,6 | 201,1 | 194,1 | 183,1 | 175,1 | 169,0 | 158,2 | 140,9 | 125,5 | 124,9 | 119,7 |      |
| F12 Cl.2    | 150   | 19,8  | 19,5  | 17,7  | 15,8  | 13,8  | 12,1  | 10,2  | 9,3   | 8,4   | 7,4   | 6,5   | 5,5   | 4,6   | 3,7   | 2,8   | 1,4   | 1,4   | 1,4  |
|             | 300   | 51,7  | 51,5  | 50,4  | 48,2  | 46,3  | 44,8  | 42,9  | 41,4  | 40,3  | 38,9  | 36,5  | 35,2  | 33,7  | 27,9  | 21,4  | 13,7  | 12,0  | 8,8  |
|             | 600   | 103,4   | 103,0 | 100,9 | 96,4  | 92,5  | 89,6  | 85,7  | 82,6  | 80,4  | 77,6  | 73,3  | 70,0  | 67,7  | 55,7  | 42,8  | 27,4  | 24,1  | 17,6 |
|             | 800   | 137,9   | 137,3 | 134,5 | 128,5 | 123,4 | 119,5 | 114,3 | 110,2 | 107,3 | 103,5 | 97,6  | 93,4  | 90,2  | 74,3  | 57,0  | 36,5  | 32,1  | 23,5 |
| 1500        | 258,6 | 257,5   | 252,2 | 240,9 | 231,3 | 224,1 | 214,4 | 206,6 | 201,1 | 194,1 | 183,1 | 175,1 | 169,0 | 139,3 | 106,9 | 68,6  | 50,2  | 44,0  |      |
| F304        | 150   | 19,0  | 18,3  | 15,7  | 14,2  | 13,2  | 12,1  | 10,2  | 9,3   | 8,4   | 7,4   | 6,5   | 5,5   | 4,6   | 3,7   | 2,8   | 1,4   | 1,4   | 1,4  |
|             | 300   | 49,6  | 47,8  | 40,9  | 37,0  | 34,5  | 32,5  | 30,9  | 30,2  | 29,6  | 29,0  | 28,4  | 28,0  | 27,4  | 26,9  | 26,5  | 24,4  | 23,6  | 20,8 |
|             | 600   | 99,3  | 95,6  | 81,7  | 74,0  | 69,0  | 65,0  | 61,8  | 60,4  | 59,3  | 58,1  | 56,9  | 56,0  | 54,8  | 53,9  | 53,0  | 48,9  | 47,1  | 41,7 |
|             | 800   | 132,4   | 127,5 | 109,0 | 98,7  | 91,9  | 86,7  | 82,4  | 80,6  | 79,0  | 77,4  | 75,8  | 74,7  | 73,1  | 71,8  | 70,7  | 65,2  | 62,8  | 55,6 |
| 1500        | 248,2 | 239,1   | 204,3 | 185,0 | 172,4 | 162,4 | 154,6 | 151,1 | 148,1 | 145,2 | 142,2 | 140,0 | 137,0 | 134,7 | 132,4 | 122,1 | 117,8 | 104,2 |      |
| F316        | 150   | 19,0  | 18,4  | 16,2  | 14,8  | 13,7  | 12,1  | 10,2  | 9,3   | 8,4   | 7,4   | 6,5   | 5,5   | 4,6   | 3,7   | 2,8   | 1,4   | 1,4   | 1,4  |
|             | 300   | 49,6  | 48,1  | 42,2  | 38,5  | 35,7  | 33,4  | 31,6  | 30,9  | 30,3  | 29,9  | 29,4  | 29,1  | 28,8  | 28,7  | 28,2  | 25,2  | 25,0  | 24,0 |
|             | 600   | 148,9   | 144,3 | 126,6 | 115,5 | 107,0 | 100,1 | 94,9  | 92,7  | 91,0  | 89,6  | 88,3  | 87,4  | 86,5  | 86,0  | 84,7  | 75,2  | 74,8  | 71,8 |
|             | 800   | 132,4   | 128,3 | 112,5 | 102,7 | 95,1  | 89,0  | 84,3  | 82,4  | 80,9  | 79,7  | 78,5  | 77,7  | 76,9  | 76,4  | 75,3  | 66,8  | 66,5  | 63,8 |
| 1500        | 248,2 | 240,6   | 211,0 | 192,5 | 178,3 | 166,9 | 158,1 | 154,4 | 151,6 | 149,4 | 147,2 | 145,7 | 144,2 | 143,4 | 140,9 | 125,5 | 124,9 | 119,7 |      |
| F321        | 150   | 19,0  | 18,6  | 17,0  | 15,7  | 13,8  | 12,1  | 10,2  | 9,3   | 8,4   | 7,4   | 6,5   | 5,5   | 4,6   | 3,7   | 2,8   | 1,4   |       |      |
|             | 300   | 49,6  | 48,6  | 44,2  | 41,0  | 38,3  | 36,0  | 34,1  | 33,3  | 32,6  | 32,0  | 31,6  | 31,1  | 30,8  | 30,5  | 28,2  | 25,2  |       |      |
|             | 600   | 99,3  | 97,1  | 88,5  | 82,0  | 76,6  | 72,0  | 68,3  | 66,6  | 65,2  | 64,1  | 63,2  | 62,3  | 61,7  | 61,1  | 56,5  | 50,0  |       |      |
|             | 800   | 132,4   | 129,5 | 118,0 | 109,3 | 102,1 | 96,1  | 91,0  | 88,8  | 86,9  | 85,4  | 84,3  | 83,0  | 82,2  | 81,4  | 75,3  | 66,8  |       |      |
| 1500        | 248,2 | 242,8   | 221,2 | 204,9 | 191,5 | 180,1 | 170,7 | 166,5 | 163,0 | 160,2 | 157,9 | 155,7 | 154,2 | 152,7 | 140,9 | 125,5 |       |       |      |
| F347        | 150   | 19,0  | 18,7  | 17,4  | 15,8  | 13,8  | 12,1  | 10,2  | 9,3   | 8,4   | 7,4   | 6,5   | 5,5   | 4,6   | 3,7   | 2,8   | 1,4   |       |      |
|             | 300   | 49,6  | 48,8  | 45,3  | 42,5  | 39,9  | 37,8  | 36,1  | 35,4  | 34,8  | 34,2  | 33,9  | 33,6  | 33,5  | 31,7  | 28,2  | 25,2  |       |      |
|             | 600   | 99,3  | 97,5  | 90,6  | 84,9  | 79,9  | 75,6  | 72,2  | 70,7  | 69,5  | 68,4  | 67,8  | 67,2  | 66,9  | 63,4  | 56,5  | 50,0  |       |      |
|             | 800   | 132,4   | 130,0 | 120,8 | 113,2 | 106,5 | 100,8 | 96,3  | 94,3  | 92,7  | 91,2  | 90,4  | 89,6  | 89,2  | 84,5  | 75,3  | 66,8  |       |      |
| 1500        | 248,2 | 243,8   | 226,5 | 212,4 | 199,7 | 189,1 | 180,4 | 176,8 | 173,8 | 171,0 | 169,5 | 168,1 | 167,3 | 158,2 | 140,9 | 125,5 |       |       |      |