

Zawór zwrotny klapowy typ wafer [CSWEN and CSWAPI]

Standard: EN 16767
BS 1868
API 594

DN 15 ÷ DN 600
PN 16 ÷ PN 40
Klasa 150 ÷ klasa 2500

Konstrukcja

- Kuty lub odlewany korpus
- Gniazdo korpusu zintegrowane lub spawane

Aplikacje

- Energetyka, przemysł chemiczny, petrochemiczny, rafineryjny

Media

- W zależności od materiału z jakiego wykonany jest zawór: woda, para, gaz, olej i pochodne olejów i inne nieagresywne media

Ciśnienie i temperatura (Tabela B.10.12 oraz tabela B.10.13)

- Ciśnienie do PN 40 (EN 14341)
- Klasa 150 ÷ klasa 2500
- Temperatura do 600 °C

Materiały (Tabela B.10.1)

- Stal węglowa, stopy wysokotemperaturowe oraz stal nierdzewna

Zalety

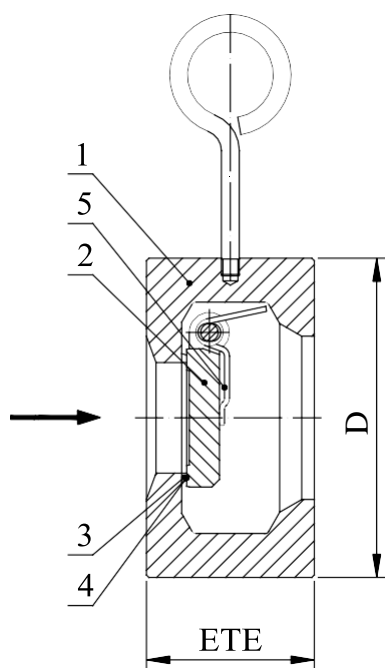
- Długa żywotność
- Zgodność ze standardami emisji
- Łatwa obsługa i konserwacja

Opcjonalnie

- Końcówki przyłączeniowe zgodnie z: GOST, DIN, etc.
- Inne wykończenia (powłoka malarska) na życzenie klienta

Badania

- Każdy produkowany zawór jest badany zgodnie z EN 12266 oraz API 598



Rysunek B.10.1 Części i wymiary

Lista materiałów

Tabela B.10.1

Lp.	Część	Grupa materiałowa zgodnie z EN 12516-1 (ASME B16.34)					
		3E0 (1.1)	4E0 (1.5 i 1.3)	5E0 (1.17 i 1.9)	6E0 (1.10)	11E0 (2.1)	15E0 / 14E0 (2.2)
		Aplikacja					
		do 450°C (-29°C+425°C)	do 550°C (-29°C+470°C)	do 550°C (-29°C+595°C)	do 600°C (-29°C+595°C)	Do 600°C (-196°C+600°C)	
1	Korpus ⁽¹⁾	1.0460 / 1.0619 (A105 / WCB)	1.5415 / 1.5419 (F1 / WC1)	1.7335 / 1.7357 (F12 Cl.2 / WC6)	1.7383 / 1.7379 (F22 Cl.3 / WC9)	1.4301 / 1.4308 (F304 / CF8)	1.4571 / 1.4408 (F316 / CF8M)
2	Dysk ⁽¹⁾	1.4021 / 1.0619 (A105 / WCB)	1.5415 / 1.5419 (F1 / WC1)	1.7335 / 1.7357 (F12 Cl.2 / WC6)	1.7383 / 1.7379 (F22 Cl.3 / WC9)	1.4301 / 1.4308 (F304 / CF8)	1.4571 / 1.4408 (F316 / CF8M)
3	Gniazdo	13Cr (up to 450°C) lub stellite				Standardowy materiał lub stellite	
4	Pierścień dysku	13Cr (up to 450°C) lub stellite				Standardowy materiał lub stellite	
5	Sprężyna	45CrMoV6-7				AISI 316	

⁽¹⁾ inne materiały dostępne zgodnie ze standardami EN

Standardy

Tabela B.10.2

Wafer type Swing Check Valves	PN 16 ÷ PN 40 oraz klasa 150 ÷ klasa 2500
Długość zabudowy zgodnie z	EN 558, API 594 i API 6D
Kołnierze zgodnie z	EN 1092-1, ASME B16.5

[CSWEN] Wymiary PN 16
Tabela B.10.3

DN	15	20	25	32	40	50	65	80	100	125	150	200	250	300	350	400	450	500	600	
[mm]	ETE	16	19	22	28	31,5	54	60	67	67	83	95	127	140	181	222	232	264	292	318
	D	51	61	71	82	92	107	127	142	162	192	218	273	329	384	444	495	555	617	734
kg	0,3	0,5	0,7	1,1	1,6	3,4	5,4	7,5	10	18	25	52	84	148	243	299	428	555	855	

[CSWEN] Wymiary PN 25
Tabela B.10.4

DN	15	20	25	32	40	50	65	80	100	125	150	200	250	300	350	400	450	500	600	
[mm]	ETE	16	19	22	28	31,5	54	60	67	67	83	95	127	140	181	222	232	264	292	318
	D	51	61	71	82	92	107	127	142	178	194	224	284	340	400	457	514	564	624	731
kg	0,3	0,5	0,7	1,1	1,6	3,4	5,4	7,5	11	19	26	57	90	161	257	323	443	568	848	

[CSWEN] Wymiary PN 40
Tabela B.10.5

DN	15	20	25	32	40	50	65	80	100	125	150	200	250	300	350	400	450	500	600	
[mm]	ETE	16	19	22	28	31,5	54	60	67	67	83	95	127	140	181	222	232	264	292	318
	D	51	61	71	82	92	107	127	142	178	194	224	290	352	417	474	546	571	628	747
kg	0,3	0,5	0,7	1,1	1,6	3,4	5,4	7,5	11	19	26	59	96	174	276	364	454	575	886	

[CSWAPI] Wymiary klasa 150
Tabela B.10.6

DN	50	65	80	100	150	200	250	300	350	400	450	500	600	
[mm]	ETE	60	67	73	73	98	127	146	181	184	191	203	219	222
	D	101,7	120,7	133,4	171,5	219,1	276,3	336,6	406,4	447,7	511,2	546,2	603,3	714,4
kg	3,4	5,4	8	12	26	54	92	166	205	277	336	443	630	

[CSWAPI] Wymiary klasa 300
Tabela B.10.7

DN	50	65	80	100	150	200	250	300	350	400	450	500	600	
[mm]	ETE	60	67	73	73	98	127	146	181	222	232	264	292	318
	D	108,0	127,0	146,1	177,8	247,7	304,8	358,8	419,1	482,7	536,6	593,7	650,9	771,5
kg	4,3	6	10	13	34	66	104	176	287	352	481	582	897	

[CSWAPI] Wymiary klasa 600
Tabela B.10.8

DN	50	65	80	100	150	200	250	300	350	400	
[mm]	ETE	60	67	73	79	136	165	213	229	273	305
	D	108,0	127,0	146,1	190,5	263,5	317,5	396,9	454,1	488,9	561,9
kg	4,3	6	10	16	49	87	166	235	325	479	

[CSWAPI] Wymiary klasa 900
Tabela B.10.9

DN	50	65	80	100	150	200	250	300	350	400	
[mm]	ETE	70	83	83	102	159	206	241	292	356	384
	D	139,7	161,9	165,1	203,3	285,8	355,6	431,8	495,3	517,5	571,6
kg	7,2	11	12	22	65	115	199	318	423	557	

[CSWAPI] Wymiary klasa 1500
Tabela B.10.10

DN	50	65	80	100	150	200	250	300	350	400	
[mm]	ETE	70	83	83	102	159	206	248	305	356	384
	D	139,7	161,9	171,5	206,4	279,4	349,3	431,8	517,5	574,7	638,1
kg	7,6	11	13	23	67	132	205	363	522	617	

[CSWAPI] Wymiary klasa 2500
Tabela B.10.11

DN	50	65	80	100	150	200	250	300	
[mm]	ETE	70	83	83	102	159	206	248	305
	D	142,8	168,2	193,7	231,7	314,3	384,2	473,1	546,1
kg	8,3	12	14	25	74	145	220	400	

