

Osadnik [SEN]

Standard: EN

DN 15 ÷ DN 350

PN 16 ÷ PN 160

Konstrukcja

- Kuty lub odlewany korpus i pokrywa
- Skręcana pokrywa (BC)
- Siatka (filtr) bezpiecznie zabudowany pomiędzy korpusem i pokrywą

Aplikacje

- Energetyka, przemysł chemiczny, petrochemiczny, rafineryjny

Media

- W zależności od materiału z jakiego wykonany jest osadnik: woda, para, gaz, olej i pochodne olejów i inne nieagresywne media

Temperatura i

ciśnienie (tabela C.1.9)

- Ciśnienie do 160 bar
- Temperatura do 600 °C

Materiały (tabela C.1.1)

- Stal węglowa, stopy wysokotemperaturowe oraz stal nierdzewna

Zalety

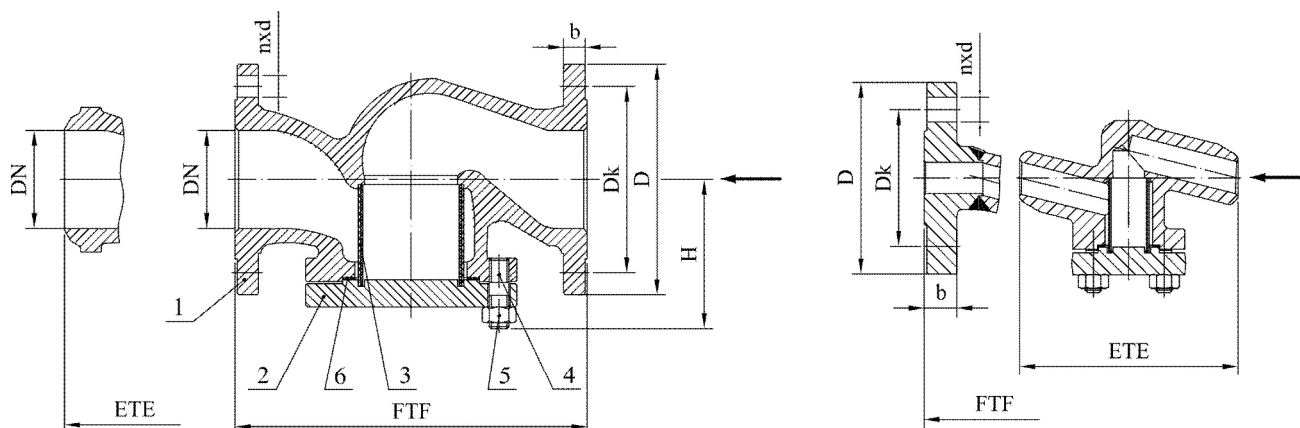
- Możliwość montażu w dowolnej pozycji
- Długa żywotność
- Zgodność ze standardami emisji
- Łatwa obsługa i konserwacja

Opcjonalnie

- Gwintowany korek spustowy lub zawór montowany w pokrywie dla szybkiego spustu
- Typ Y [SENY]
- Kołnierze lub końcówki do spawania zgodnie z: GOST, DIN, ASME etc.
- Inne wykończenie (powłoka malarska) na życzenie klienta
- Osadnik w komplecie z przeciwkołnierzami, śrubami oraz uszczelkami

Badania

- Każdy produkowany osadnik jest badany zgodnie z EN 12266



Rysunek C.1.1 Części i wymiary

Lista materiałów

Tabela C.1.1

Lp.	Część	Grupa materiałowa zgodnie z EN 12516-1					
		3E0	4E0	5E0	6E0	11E0	15E0 / 14E0
		Aplikacja					
		do 400°C	do 550°C	do 550°C	do 575°C	-196°C+500°C	-196°C+600°C
1	Korpus ⁽¹⁾	1.0460/1.0619	1.5415/1.5419	1.7335/1.7357	1.7383/1.7379	1.4301/1.4308	1.4571/1.4408
2	Pokrywa ⁽¹⁾	1.0460/1.0619	1.5415/1.5419	1.7335/1.7357	1.7383/1.7379	1.4301/1.4308	1.4571/1.4408
3	Siatka (filtr)	AISI 304 / AISI 316					
4	Śruby	A193 B7 / 1.7225	A193 B16 / 1.7709		A193 B8 / 1.4301	A193 B8M / 1.4401	
5	Nakrętki	A194 2H / 1.1191	A194 4 / 1.7709		A194 8 / 1.4301	A194 8M / 1.4401	
6	Uszczelka pokrywy	uszczelka spiralna / czysty zbrojony grafit					

⁽¹⁾ inne materiały dostępne zgodnie ze standardami EN

Standardy

Tabela C.1.2

Osadniki zgodnie ze standardami EN	PN 16 / PN 25 / PN 40	PN 63 / PN 100 / PN 160
Długość zabudowy zgodnie z	EN 558, szereg 1	EN 558, szereg 2
Kołnierze zgodnie z	EN 1092-1	
Długość zabudowy zaworów z końcami do spawania zgodnie z	EN 12982, szereg 64	EN 12982, szereg 65
Końcówki do spawania zgodnie z	EN 12627	

[SEN] Wymiary PN16
Tabela C.1.3

DN		15	20	25	32	40	50	65	80	100	125	150	200	250	300	350
[mm]	FTF	130	150	160	180	200	230	290	310	350	400	480	600	730	850	980
	ETE	130	130	130	160	180	210	290	310	350	400	480	600	730	850	980
	D	95	105	115	140	150	165	185	200	220	250	285	340	405	460	520
	Dk	65	75	85	100	110	125	145	160	180	210	240	295	355	410	470
	nxd	4x14	4x14	4x14	4x18	4x18	4x18	8x18	8x18	8x18	8x18	8x22	12x22	12x26	12x26	16x26
	b	16	18	18	18	18	18	18	20	20	22	22	24	26	28	30
kg	H	80	80	80	105	105	117	125	136	170	180	215	285	360	410	475
	FTF	4	4,5	5	8,4	10	15	21	31	45	60	87	140	245	320	420
	ETE	2,3	2,4	2,6	5	6	8	12	23	34	45	69	116	219	286	380

[SEN] Wymiary PN25
Tabela C.1.4

DN		15	20	25	32	40	50	65	80	100	125	150	200	250	300	350
[mm]	FTF	130	150	160	180	200	230	290	310	350	400	480	600	730	850	980
	ETE	130	130	130	160	180	210	290	310	350	400	480	600	730	850	980
	D	95	105	115	140	150	165	185	200	235	270	300	360	425	485	555
	Dk	65	75	85	100	110	125	145	160	190	220	250	310	370	430	490
	nxd	4x14	4x14	4x14	4x18	4x18	4x18	8x18	8x18	8x22	8x26	8x26	12x26	12x30	16x30	16x33
	b	16	18	18	18	18	20	22	24	24	26	28	30	32	34	38
kg	H	80	80	80	105	105	117	125	136	170	180	215	285	360	410	475
	FTF	4	4,5	5	8,4	10	15	21	31	45	60	87	140	262	350	430
	ETE	2,3	2,4	2,6	5	6	8	12	23	34	45	69	116	219	321	380

[SEN] Wymiary PN40
Tabela C.1.5

DN		15	20	25	32	40	50	65	80	100	125	150	200	250	300	350
[mm]	FTF	130	150	160	180	200	230	290	310	350	400	480	600	730	850	980
	ETE	130	130	130	160	180	210	290	310	350	400	480	600	730	850	980
	D	95	105	115	140	150	165	185	200	235	270	300	360	425	485	580
	Dk	65	75	85	100	110	125	145	160	190	220	250	310	370	430	510
	nxd	4x14	4x14	4x14	4x18	4x18	4x18	8x18	8x18	8x22	8x26	8x26	12x26	12x30	16x30	16x36
	b	16	18	18	18	18	20	22	24	24	26	28	30	32	34	46
kg	H	80	80	80	105	105	117	125	136	170	180	215	285	360	410	475
	FTF	4	4,5	5	8,4	10	15	21	31	45	60	87	150	276	360	455
	ETE	2,3	2,4	2,6	5	6	8	12	23	34	45	69	116	219	321	380

[SEN] Wymiary PN63
Tabela C.1.6

DN		15	20	25	32	40	50	65	80	100	125	150	200	250
[mm]	FTF	210	230	230	260	260	300	340	380	430	500	550	650	775
	ETE	150	150	160	180	210	250	340	380	430	500	550	650	775
	D	105	130	140	155	170	180	205	215	250	295	345	415	470
	Dk	75	90	100	110	125	135	160	170	200	240	280	345	400
	nxd	4x14	4x18	4x18	4x22	4x22	4x22	8x22	8x22	8x26	8x30	8x33	12x36	12x36
	b	20	22	24	26	28	28	30	36	36	40	44	44	46
kg	H	80	80	80	110	110	143	173	192	235	260	315	380	434
	FTF	5,1	6,5	8,5	15	16	27	35	58	71	143	150	375	643
	ETE	2,5	2,7	3	8	9	15	26	47	63	123	128	326	593

[SEN] Wymiary PN100
Tabela C.1.7

DN		15	20	25	32	40	50	65	80	100	125	150	200	250
[mm]	FTF	210	230	230	260	260	300	340	380	430	500	550	650	779
	ETE	150	150	160	180	210	250	340	380	430	500	550	650	779
	D	105	130	140	155	170	195	220	230	265	315	355	430	505
	Dk	75	90	100	110	125	145	170	180	210	250	290	360	430
	nxd	4x14	4x18	4x18	4x22	4x22	4x26	8x26	8x26	8x30	8x33	12x33	12x36	12x39
	b	20	22	24	26	28	30	34	36	40	44	44	50	60
kg	H	80	80	80	110	110	143	173	192	235	260	315	380	454
	FTF	5,1	6,5	8,5	15	16	28	36	64	96	156	240	445	705
	ETE	2,5	2,7	3	8	9	15	26	47	73	130	201	367	593

[SEN] Wymiary PN160
Tabela C.1.8

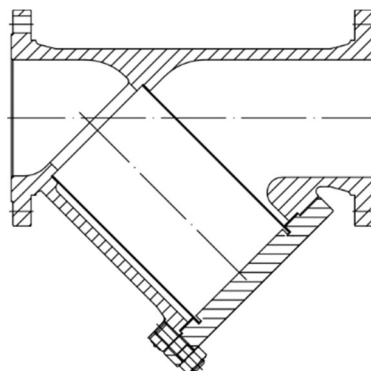
DN		15	20	25	32	40	50	65	80	100	125	150	200
[mm]	FTF	210	230	230	260	260	300	340	380	430	500	550	650
	ETE	150	150	160	180	210	250	340	380	430	500	550	650
	D	105	130	140	155	170	195	220	230	265	315	355	430
	Dk	75	90	100	110	125	145	170	180	210	250	290	360
	nxd	4x14	4x18	4x18	4x22	4x22	4x26	8x26	8x26	8x30	8x33	12x33	12x36
	b	20	22	24	26	28	30	34	36	40	44	44	50
kg	H	80	80	80	110	110	143	173	192	235	260	315	380
	FTF	5,1	6,5	8,5	16	17	28	37	68	98	160	246	455
	ETE	2,5	2,7	3	8	9	15	26	47	73	130	201	367

Zakres zastosowania

Tabela C.1.9

Materiały	PN	Ciśnienie (bar) / Temperatura (°C) table zgodnie z EN 12516-1																						
		-10	20	50	100	150	200	250	300	350	375	400	425	450	470	475	480	500	510	525	550	575	600	
1.0460	16	16,0	16,0	16,0	15,0	14,2	13,4	12,3	11,1	10,4	10,0	9,6												
	25	25,0	25,0	25,0	23,4	22,2	21,0	19,2	17,4	16,2	15,6	15,0												
	40	40,0	40,0	40,0	37,4	35,5	33,6	30,7	27,8	25,9	25,0	24,0												
	63	63,0	63,0	63,0	59,0	55,9	52,9	48,4	43,8	40,8	39,3	37,8												
	100	100,0	100,0	100,0	93,6	88,8	84,0	76,8	69,6	64,8	62,4	60,0												
160	160,0	160,0	160,0	149,8	142,1	134,5	122,9	111,4	103,7	99,9	96,0													
1.5415	16	16,0	16,0	16,0	16,0	15,7	14,6	13,6	12,7	11,9	11,7	11,5	11,1	10,7	10,5	10,5	10,4	7,3	6,3	4,5	2,6			
	25	25,0	25,0	25,0	25,0	24,5	22,8	21,3	19,8	18,6	18,3	18,0	17,3	16,7	16,4	16,4	16,3	11,3	9,9	7,1	4,0			
	40	40,0	40,0	40,0	40,0	39,1	36,5	34,1	31,7	29,8	29,3	28,8	27,7	26,7	26,3	26,2	26,1	18,1	15,8	11,3	6,4			
	63	63,0	63,0	63,0	63,0	61,6	57,5,5	53,7	49,9	46,9	46,1	45,4	43,7	42,0	41,4	41,3	41,1	28,6	24,9	17,8	10,1			
	100	100,0	100,0	100,0	100,0	97,8	91,2	85,2	79,2	74,4	73,2	72,0	69,4	66,7	65,8	65,5	65,3	45,3	39,5	28,3	16,0			
160	160,0	160,0	160,0	160,0	156,6	146,0	136,4	126,8	119,1	117,2	115,3	111,0	106,8	105,3	104,9	104,5	72,6	63,2	45,2	25,6				
1.7335	16	16,0	16,0	16,0	16,0	16,0	16,0	16,0	16,0	14,9	14,4	13,7	13,1	12,6	12,0	11,8	11,6	10,0	8,9	7,3	4,7			
	25	25,0	25,0	25,0	25,0	25,0	25,0	25,0	25,0	23,3	22,4	21,3	20,4	19,7	18,7	18,5	18,1	15,6	13,9	11,5	7,3			
	40	40,0	40,0	40,0	40,0	40,0	40,0	40,0	40,0	37,3	35,9	4,1	32,7	31,5	29,9	29,5	28,9	25,0	22,3	18,3	11,7			
	63	63,0	63,0	63,0	63,0	63,0	63,0	63,0	63,0	58,7	56,5	53,8	51,4	49,7	47,2	46,5	45,5	39,3	35,1	28,9	18,5			
	100	100,0	100,0	100,0	100,0	100,0	100,0	100,0	100,0	93,1	89,8	85,3	81,6	78,9	74,9	73,9	72,2	62,4	55,8	45,9	29,3			
160	160,0	160,0	160,0	160,0	160,0	160,0	160,0	149,1	143,7	136,6	130,7	126,2	119,8	118,2	115,6	105,3	99,9	89,3	73,4	47,0				
1.7383	16	16,0	16,0	16,0	16,0	16,0	16,0	16,0	15,0	14,5	13,7	13,1	12,6	12,0	11,8	11,6	10,5	10,2	8,6	5,6	5,5	2,4		
	25	25,0	25,0	25,0	25,0	25,0	25,0	25,0	23,5	22,6	21,3	20,4	19,7	18,7	18,5	18,1	16,5	15,9	13,5	8,8	8,6	3,7		
	40	40,0	40,0	40,0	40,0	40,0	40,0	40,0	37,5	36,2	34,1	32,7	31,5	29,9	29,5	28,9	26,3	25,4	21,5	14,1	13,8	6,0		
	63	63,0	63,0	63,0	63,0	63,0	63,0	63,0	59,1	57,0	53,8	51,4	49,7	47,2	46,5	45,5	41,5	40,0	33,9	22,2	21,7	9,4		
	100	100,0	100,0	100,0	100,0	100,0	100,0	100,0	93,8	90,5	85,3	81,6	78,9	74,9	73,9	72,2	65,8	63,5	53,9	35,2	34,4	14,9		
160	160,0	160,0	160,0	160,0	160,0	160,0	160,0	150,2	144,9	136,6	130,7	126,2	119,8	118,2	115,6	105,3	101,7	86,2	56,3	55,1	23,9			
1.4301	16	16,0	16,0	16,0	14,8	13,0	11,2	10,5	9,9	9,1	8,9	8,7	8,5	8,2	8,1	8,1	8,0	7,9	7,8	7,3	7,1	6,4	5,0	
	25	25,0	25,0	25,0	23,1	20,3	17,5	16,5	15,4	14,3	13,9	13,6	13,2	12,9	12,7	12,6	12,5	12,3	12,2	11,4	11,1	10,0	7,9	
	40	40,0	40,0	40,0	37,0	32,5	28,0	26,3	24,6	22,8	22,3	21,7	21,2	20,6	20,3	20,2	20,1	19,7	19,5	18,2	17,7	16,0	12,6	
	63	63,0	63,0	63,0	58,2	51,2	44,1	41,5	38,8	36,0	35,1	34,2	33,3	32,5	31,9	31,8	31,6	31,0	30,7	28,7	27,9	25,2	19,8	
	100	100,0	100,0	100,0	92,4	81,2	70,0	65,8	61,6	57,1	55,7	54,3	52,9	51,5	50,6	50,4	50,2	49,3	48,7	45,6	44,3	40,0	31,5	
160	160,0	160,0	160,0	147,9	130,0	112,1	105,3	98,6	91,4	89,2	87,0	84,7	82,5	81,0	80,7	80,3	78,9	78,0	73,0	70,9	64,0	50,4		
1.4408	16	16,0	16,0	16,0	15,2	13,7	12,1	11,2	10,3	9,9	9,6	9,4	9,2	9,1	9,0	9,0	8,9	8,9	8,8	8,4	8,3	7,0	5,8	
	25	25,0	25,0	25,0	23,8	21,4	18,9	17,5	16,1	15,4	15,1	14,7	14,4	14,1	14,0	14,0	13,9	13,8	13,1	12,9	10,9	9,1		
	40	40,0	40,0	40,0	38,1	34,2	30,2	28,0	25,8	24,6	24,1	23,5	23,0	22,6	22,4	22,4	22,4	22,2	22,1	20,9	20,7	17,5	14,5	
	63	63,0	63,0	63,0	60,0	53,8	47,6	44,1	40,6	38,8	37,9	37,0	36,2	35,6	35,4	35,3	35,2	34,9	34,8	32,9	32,6	27,6	22,8	
	100	100,0	100,0	100,0	95,2	85,4	75,6	70,0	64,4	61,6	60,2	58,8	57,4	56,6	56,1	56,0	55,9	55,4	55,2	52,3	51,7	43,7	36,3	
160	160,0	160,0	160,0	152,4	136,7	121,0	112,1	103,1	98,6	96,4	94,1	91,9	90,5	89,8	89,6	89,5	88,7	88,4	83,7	82,8	70,0	58,1		
1.4571	16	16,0	016,0	16,0	16,0	15,5	14,3	13,7	13,0	12,3	12,0	11,7	11,4	11,2	11,0	11,0	10,9	10,5	10,2	9,6	9,3	8,6	6,2	
	25	25,0	25,0	25,0	25,0	24,2	22,4	21,4	20,3	19,3	18,7	18,2	17,9	17,5	17,2	17,2	17,1	16,5	15,9	15,0	14,6	13,5	9,7	
	40	40,0	40,0	40,0	40,0	38,6	35,8	34,2	32,5	30,8	30,0	29,1	28,6	28,0	27,6	27,4	27,3	26,3	25,4	24,1	23,3	21,5	15,6	
	63	63,0	63,0	63,0	63,0	60,9	56,4	53,8	51,2	48,5	47,2	45,9	45,0	44,1	43,4	43,2	43,0	41,5	40,0	37,9	36,7	33,9	24,5	
	100	100,0	100,0	100,0	100,0	96,6	89,6	85,4	81,2	77,0	74,9	72,8	71,4	70,0	68,9	68,6	68,3	65,8	63,5	60,2	58,2	53,9	38,9	
160	160,0	160,0	160,0	160,0	154,6	143,4	136,7	130,0	123,3	119,9	116,5	114,3	112,1	110,3	109,8	109,4	105,3	101,7	96,3	93,2	86,2	62,3		

Opcjonalne wykonanie



Typ Y [SENY]