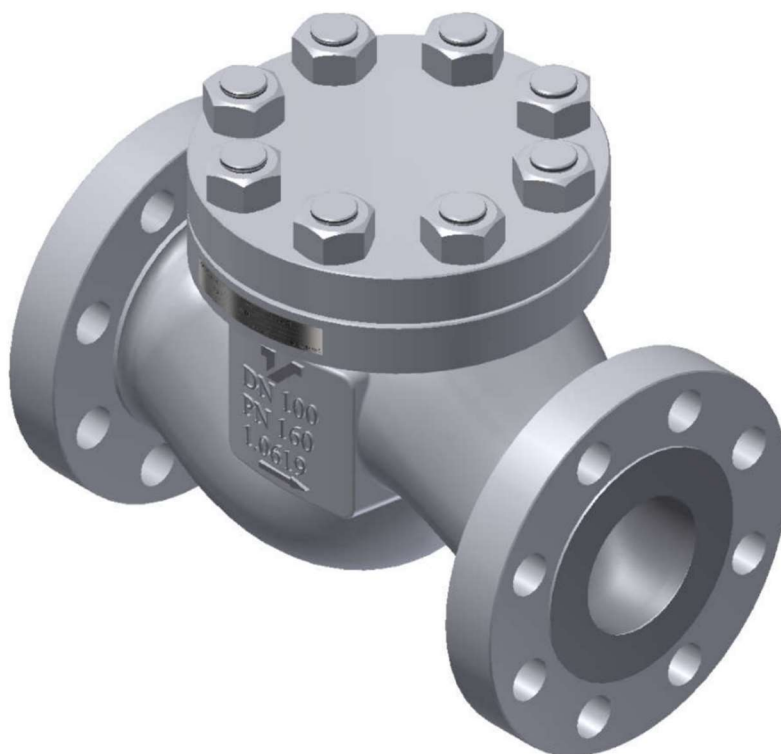




Instrukcja obsługi i montażu
zaworów zwrotnych grzybkowych

CLEN



TERMOVENT SC POLSKA

Spis treści

1. OGÓLNE INSTRUKCJE BEZPIECZEŃSTWA.....	3
2. OPIS PRODUKTU.....	3
3. TRANSPORT I MAGAZYNOWANIE.....	4
4. MONTAŻ I ROZRUCH.....	5
5. UŻYTKOWANIE I KONSERWACJA.....	6
6. NAPRAWY.....	7
7. ROZWIĄZYWANIE PROBLEMÓW.....	8
8. GWARANCJA.....	8

1. OGÓLNE INSTRUKCJE BEZPIECZEŃSTWA

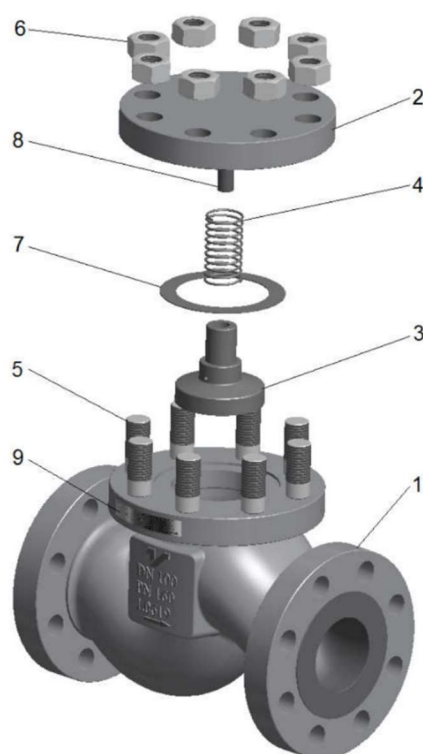
- Instrukcje montażu, rozruchu i obsługi podczas eksploatacji zaworów wyprodukowanych przez TERMOVENT SC powinny być użytkowane zgodnie z przeznaczeniem przez osoby bezpośrednio i pośrednio zaangażowane w wykorzystanie opisywanych produktów.
- Niniejsza instrukcja odnosi się wyłącznie do zaworów zwrotnych grzybkowych.
- Osoby odpowiedzialne za montaż oraz obsługę zaworów podczas użytkowania powinny być przeszkolone w celu odpowiedniego/optimalnego wykonania powyższych zadań.
- Ze względu na gorące elementy pracujących zaworów (korpus i pokrywa) mogących spowodować poparzenia, operator jest zobowiązany do podjęcia niezbędnych środków ostrożności w celu uniknięcia w/w poprzez stosowanie sprzętu ochronnego.
- Przed naprawą lub ponownym montażem, instalacja powinna zostać wyłączona (ciśnienie 0 bar, temperatura armatury powinna być zbliżona do temperatury otoczenia).
- Niniejsze produkty nadają się do recyklingu. Nie występuje żadne zagrożenie ekologiczne podczas usuwania niniejszych produktów pod warunkiem należytej ostrożności.

2. Opis produktu

- Głównym przeznaczeniem zaworów zwrotnych grzybkowych jest odcinanie strumienia płynów w rurociągu wyłącznie w jednym kierunku oraz zabezpieczenie instalacji przed cofaniem się medium.
- Jeżeli cokolwiek jest niezrozumiałe podczas montażu, rozruchu lub użytkowania i nie zawiera się w niniejszej instrukcji, należy skontaktować się bezpośrednio z producentem w celu uzyskania niezbędnego wsparcia.

Wszystkie zawory zwrotne grzybkowe produkowane przez TERMOVENT SC są oznaczone następującymi symbolami:

- ◆ Identyfikacja producenta (logo TERMOVENT SC)
- ◆ Średnica nominalna zaworu (DN)
- ◆ Ciśnienie nominalne (PN) lub klasa ciśnieniowa (#)
- ◆ Materiał korpusu i pokrywy
- ◆ Numer wytopu korpusu i pokrywy
- ◆ Identyfikacja materiału dysku i siedliska (TRIM)
- ◆ Unikalny numer seryjny
- ◆ Strzałka kierunkowa dla kierunku przepływu
- ◆ Maksymalne dopuszczalne ciśnienie przy maksymalnej temperaturze zgodnie z EN 12516
- ◆ Data produkcji (rok i miesiąc)
- ◆ Normy zgodnie z którymi wykonano produkt np. EN 14341
- ◆ Kołnierze rurociągu oraz kołnierze korpusu/pokrywy wytoczone pod pierścienie uszczelniające oraz pierścienie do zastosowania w tych połączeniach powinny być oznaczone odpowiednim numerem pierścienia
- ◆ Oznaczenie CE (jeśli wyprodukowano zgodnie z 2014/68/EU(PED 97/23/EC))
- ◆ Inne oznaczenie zgodnie z wymaganiami zamawiającego lub standardami.



Rysunek 1. Części składowe zaworu i lista części zamiennych.

Tabela 1

Lp.	Nazwa części	Ilość	Cześć zamienna
1	Korpus	1	
2	Pokrywa	1	
3	Grzyb	1	
4	Sprężyna	1	
5	Szpilka	*	
6	Nakrętka	*	
7	Uszczelka pokrywy	1	TAK
8	Pilot grzyba	1	
9	Tabliczka znamionowa	1	

*Ilość zależy od DN i PN

3. TRANSPORT I MAGAZYNOWANIE

Informacje ogólne

- Zawory są dostarczane z osłonami na króćcach. Podczas okresu magazynowania osłony nie powinny być usuwane. Standardowe wersje zaworów zwrotnych są zabezpieczone antykorozyjnie powłokami nakładanymi na powierzchnie zewnętrzne oraz środkami ochronnymi wewnątrz. Wykonania specjalne powłok antykorozyjnych są stosowane wyłącznie po wcześniejszym uzgodnieniu.

3.1 Magazynowanie

- Zawory muszą być magazynowane w zamkniętym, czystym, suchym oraz odpowiednio wentylowanym pomieszczeniu.

- Warunki magazynowania : temperatura otoczenia w zakresie +10°C do +35°C oraz wilgotność powietrza do 85%
- Zawory powinny być magazynowane w tych samych opakowaniach, w których zostały dostarczone.
- Zawory powinny zostać wyjęte z opakowania lub ściągnięte z palet bezpośrednio przed montażem.

3.2 Inspekcja podczas magazynowania

- Okresowa inspekcja powinna zostać przeprowadzona dla wszystkich magazynowanych zaworów. Należy ją przeprowadzać regularnie co 3-4 miesiące w celu uniknięcia zabrudzenia, zawilgocenia lub innego rodzaju zanieczyszczenia. Jeśli zanieczyszczenia zostaną wykryte, zawory należy dokładnie wyczyścić i wysuszyć.
- Niewielki rdzawy nalot może pojawić się na powierzchni zewnętrznej zaworów. Nie ma to żadnego wpływu na pracę zaworów.

3.3. Transportowanie

- Do transportowania i/lub podnoszenia armatury należy dobrać odpowiednie urządzenie po uwzględnieniu wagi zaworu wskazanej w dokumentach przewozowych. Transportowanie i podnoszenie powinno być przeprowadzane wyłącznie przez wykwalifikowany personel. Odpowiednie środki ostrożności muszą zostać zachowane podczas transportowania armatury w celu uniknięcia przenoszenia zaworów ponad pracownikami. Do transportowania i/lub podnoszenia armatury urządzenia muszą być tak dobrane aby uniknąć przenoszenia ich nad miejscem, w którym ewentualny upadek mógłby spowodować szkody.



UWAGA!!!

- ◆ Nie można podnosić zaworu używając otworów na kołnierzu przyłączeniowym, powinno się stosować pasy do podnoszenia w celu zabezpieczenia zaworów przy urządzeniach dźwigowych;
- ◆ Nie można usuwać pokryw ochronnych z końców przyłączeniowych zaworów;

4. MONTAŻ I ROZRUCH

- Dostarczone zawory zwrotne grzybkowe są gotowe do instalacji. Po usunięciu pokryw ochronnych niezbędne jest wyczyszczenie wnętrza zaworu. Czyszczenie należy wykonać sprężonym powietrzem.
- Nie należy rozmontowywać lub modyfikować zaworów przed ich montażem na instalacji. Takie działanie prowadzi do unieważnienia gwarancji.
- Podczas montażu zaworów z kołnierzami należy wziąć pod uwagę dobór odpowiedniego materiału szpilek oraz właściwego typu uszczelki w zależności od medium, ciśnienia, temperatury oraz typu powierzchni uszczelniającej kołnierza. Podczas montażu uszczelki należy bezwzględnie przestrzegać instrukcji producenta uszczelek.
- Zawory z końcówkami do spawania powinny być wspawane do rurociągu przez uprawnionego spawacza z właściwą instrukcją technologiczną spawania. Po przyspawaniu, jeśli jest to konieczne, należy przeprowadzić miejscowa normalizacja. Wnętrze rurociągu powinno być oczyszczone z pozostałości po spawaniu.

- Podczas montażu wpływ obciążenia rurociągu na zawór powinien być ograniczony. To samo odnosi się do wahań temperatury, uderzenia hydraulicznego, itp.
- Zawór nie powinien być używany jako podparcie rurociągu.
- Istotne jest zwrócenie uwagi podczas montażu na kierunek przepływu medium. Jest on oznaczony na korpusie zaworu za pomocą odlanej lub wygrawerowanej strzałki.
- Pozycja montażu zaworu zwrotnego grzybkowego musi być zgodna z opisem zawartym w niniejszej instrukcji (patrz rysunek 2).



Rysunek 2. Dozwolona pozycja montażu



UWAGA!!!

- ◆ Nie można podnosić zaworu używając otworów na kołnierzu przyłączeniowym – powinno się stosować pasy do podnoszenia w celu zabezpieczenia zaworów przy urządzeniach dźwigowych;
- ◆ Przed montażem wszystkie zanieczyszczenia powinny zostać usunięte z rurociągu lub urządzenia;
- ◆ Należy usunąć pokrywę ochronną z końców zaworu, odtłuścić i wyczyścić wnętrze zaworu oraz w przypadku połączenia kołnierzowego należy ostrożnie wyczyścić powierzchnie uszczelniające;
- ◆ Należy potwierdzić, że oznaczenia na zaworze zgadzają się z parametrami projektowymi instalacji (np. średnica, ciśnienie, materiał, etc.) i montaż jest zgodny z dozwolonym kierunkiem przepływu;
- ◆ Należy potwierdzić, że prędkość medium w miejscu montażu jest w zakresie dopuszczalnych prędkości;
- ◆ Podczas testowania rurociągu lub zamontowanego zaworu, należy uważać na przewidywaną maksymalną różnicę ciśnień.
- ◆ **Zawór nie powinien być używany jako podparcie rurociągu!**

5. UŻYTKOWANIE I KONSERWACJA

- Wskazane jest aby podczas eksploatacji zaworów wszystkie drobne usterki były usuwane na miejscu. Napraw można dokonać jeśli pozwalają na to warunki pracy. W przypadku braku możliwości naprawy zawór powinien zostać zdemontowany z rurociągu w celu przeprowadzenia jego pełnej naprawy. Jeśli jest on poważnie uszkodzony powinien zostać on wymieniony na nowy. Działania te mają na celu ochronę

armatury przed dalszymi uszkodzeniami, wyłączeniem z pracy oraz pomagają zapobiegać poważnym wypadkom w zakładzie.

- W przypadku stwierdzenia wycieku poprzez uszczelkę pomiędzy kołnierzami połączeniowymi lub poprzez kołnierze pokrywy i korpusu należy niezwłocznie wymienić uszczelki aby uniknąć zniszczenia powierzchni uszczelniających.



UWAGA!!!

- ◆ Jeśli podczas przeglądu okaże się, że grubość ścianek zaworu na jakiegokolwiek części zmniejszyła się o ponad 30% za sprawą erozji należy zaprzestać użytkowania takiego zaworu;
- ◆ Podczas każdego demontażu i ponownego montażu zaworu na instalacji należy wymienić uszczelki na nowe o odpowiedniej jakości;
- ◆ Obsługa zaworu podczas pracy powinna odbywać się wyłącznie przez odpowiednio przeszkolony personel;
- ◆ W momencie rozruchu instalacji powinno się unikać nagłych i ekstremalnych zmian ciśnienia i temperatury;
- ◆ Montaż osadnika przed zaworem zwiększy jego niezawodność, odpowiednią pracę oraz żywotność.

6. NAPRAWY

- Napraw armatury może dokonywać wyłącznie upoważniony i przeszkolony personel przy użyciu odpowiednich narzędzi. Jeśli jest to możliwe należy korzystać z oryginalnych części zamiennych. Zgodnie z aktualnymi regulacjami i przepisami BHP i P-Poż należy korzystać ze środków ochrony osobistej przy naprawie armatury.
- Zawsze należy zwracać uwagę na pewność zaworów i parametry pracy instalacji. Używane mogą być jedynie odpowiednie materiały o wysokiej jakości.
- Dla zaworów pracujących przy wysokiej temperaturze i ciśnieniu lub z niebezpiecznym medium, jakiegokolwiek prace naprawcze powinny być przeprowadzane profesjonalnie i odpowiedzialnie, zgodnie z przepisami bezpieczeństwa instalacji i zakładu.
- Przed naprawą lub ponownym montażem zaworów instalacja powinna zostać wyłączona z użytku (ciśnienie 0 bar, temperatura armatury powinna być zbliżona do temperatury otoczenia).
- Każdy zawór zwrotny po przeprowadzonej naprawie powinien zostać poddany niezbędnym badaniom jakościowym, takim jakim poddawane są nowe zawory.
- Szpilki/Śruby łączące korpus z pokrywą powinny być dokręcone równo i naprzemiennie, z użyciem odpowiedniego momentu.

Dopuszczalne momenty dokręcania śrub znajdują się w Tabeli nr 2. Wybór odpowiedniego momentu zależy od użytego materiału szpilek i nakrętek, jak również jakości uszczelki korpusu i pokrywy.

Tabela 2

Gwint	M8	M10	M12	M14	M16	M20	M24	M27	M30	M33	M36
Moment [Nm]	8÷20	15÷40	26÷65	42÷100	64÷150	125÷300	210÷500	305÷730	410÷1000	550÷1350	710÷1720



UWAGA!!!

- ◆ Uszczelkę pomiędzy korpusem i pokrywą należy wymieniać z zachowaniem szczególnej ostrożności. Składa się ona m.in. drutu ze stali nierdzewnej i może spowodować urazy.

7. Rozwiązywanie problemów

Podczas użytkowania zaworu mogą wystąpić problemy. Wyłącznie wyspecjalizowany i przeszkolony personel powinien przeprowadzać naprawy. Najczęściej występujące problemy i sposoby ich rozwiązywania znajdują się w Tabeli 3.

Tabela 3.

PROBLEM	MOŻLIWA PRZYCZYNA	SPOSÓB ROZWIĄZANIA
Brak przepływu	Oslony ochronne nie zostały usunięte	Usunąć osłony ochronne z końców zaworu
	Niewłaściwie zamontowany zawór względem kierunku przepływu medium	Zamontować zawór zgodnie z kierunkiem przepływu
Przeciek z uszczelki korpus-pokrywa	Nakrętki (Rys.1 poz.6) nie są dokręcone	Dokręcić nakrętki (Rys.1 poz.6)
	Uszczelka korpus-pokrywa jest zniszczona (Rys.1 poz.7)	Zdemontować pokrywę (Rys.1 poz.2) i wymienić uszczelkę na nową (Rys.1 poz.7)
Przeciek na siedlisku	Mechaniczne uszkodzenie siedliska lub grzyba (Rys.1 poz.3)	Skontaktuj się z producentem
	Medium zawiera ciała stałe	Przeczyścić zawór. Zaleca się montaż osadnika przed zaworem.

8. GWARANCJA

- Gwarancja wystawiana przez TERMOVENT SC potwierdza bezpieczeństwo pracy wytwarzanych produktów pod warunkiem ich poprawnego montażu zgodnie z zaleceniami przekazanymi w niniejszej dokumentacji techniczno-ruchowej. Produkt należy wykorzystywać zgodnie z zatwierdzonymi warunkami technicznymi i parametrami jego pracy.
- Gwarancja traci ważność w momencie zastosowania niewłaściwych części innego producenta lub jeśli użytkownik wprowadzi zmiany w konstrukcji zaworu. Gwarancja nie ma zastosowania w momencie usterki związanej z naturalnym zużyciem armatury.

Warunki gwarancji:

- Gwarancja obejmuje wadliwe części lub produkty w momencie potwierdzenia wady przez specjalistę ze strony klienta oraz ich zatwierdzenie ich przez specjalistę producenta. W takim przypadku TERMOVENT SC wymieni wadliwe części lub produkt(y).
- Wymiana wadliwych części lub produktu(ów) na nowe powinna odbywać się wyłącznie z udziałem specjalisty ze strony klienta za zgodą lub po przeszkoleniu przez specjalistów producenta i zgodnie z instrukcją montażu.
- Gwarancja nie jest ważna jeśli montaż i obsługa zaworów odbywają się bez uwzględnienia w/w instrukcji. Okres gwarancji dla wszystkich wymienionych części lub produktów zaczyna się z chwilą zakończenia ich montażu.



UWAGA!!!

- ◆ Po wykryciu błędów należy niezwłocznie poinformować TERMOVENT SC.
- ◆ Wszystkie roszczenia powinny być zgłaszane w formie pisemnej.