



Instrukcja obsługi i montażu **kutych zasuw klinowych**

[DN8-DN50] zgodnie z EN 1984

GENF



TERMOVENT SC POLSKA

Spis treści

1. OGÓLNE INSTRUKCJE BEZPIECZEŃSTWA.....	3
2. OPIS PRODUKTU.....	3
3. TRANSPORT I MAGAZYNOWANIE.....	5
4. MONTAŻ I ROZRUCH.....	6
5. UŻYTKOWANIE I KONSERWACJA	7
6. NAPRAWY	9
7. ROZWIĄZYWANIE PROBLEMÓW	9
8. GWARANCJA	10

1. OGÓLNE INSTRUKCJE BEZPIECZEŃSTWA

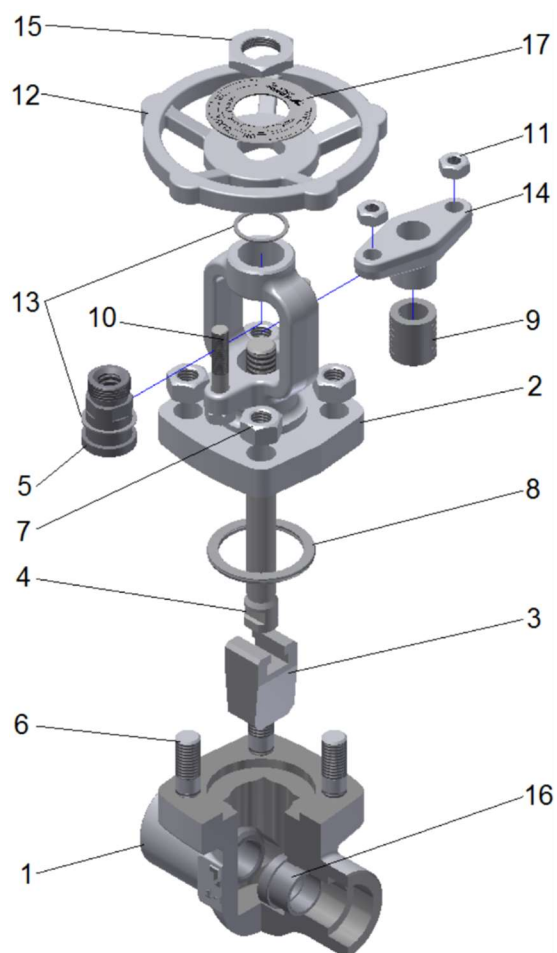
- Instrukcje montażu, rozruchu i obsługi podczas eksploatacji armatury wyprodukowanej przez TERMOVENT SC powinny być użytkowane zgodnie z przeznaczeniem przez osoby bezpośrednio i pośrednio zaangażowane w wykorzystanie opisywanych produktów.
- Niniejsza instrukcja odnosi się wyłącznie do kutech zasuw klinowych typu GENF [DN8-DN50].
- Osoby odpowiedzialne za montaż oraz obsługę zasuw podczas użytkowania powinny być przeszkolone w celu odpowiedniego/optimalnego wykonania powyższych zadań. Jeżeli armatura jest wyposażona w siłowniki mechaniczne, operator powinien być przeszkolony w poprawnej obsłudze zasuw z siłownikiem.
- Informacje o maksymalnej dopuszczalnej temperaturze oraz dopuszczalnym ciśnieniu pracy określone w karcie katalogowej produktu są zgodne z EN12516. Pod żadnym pozorem armatura nie powinna być wykorzystana powyżej parametrów znajdujących się w w/w tabelach.
- Ze względu na gorące elementy pracujących zasuw (kółko, korpus i pokrywa) mogących spowodować poparzenia, operator jest zobowiązany do podjęcia niezbędnych środków ostrożności w celu uniknięcia w/w poprzez stosowanie sprzętu ochrony osobistej.
- Przed naprawą lub ponownym montażem, instalacja powinna zostać wyłączona (ciśnienie 0 bar, temperatura armatury powinna być zbliżona do temperatury otoczenia).
- Niniejsze produkty nadają się do recyklingu. Nie występuje żadne zagrożenie ekologiczne podczas usuwania niniejszych produktów pod warunkiem należytej ostrożności.

2. Opis produktu

- Głównym przeznaczeniem kutech zasuw klinowych jest odcinanie strumienia płynów w rurociągu.
- Jeżeli cokolwiek jest niezrozumiałe podczas montażu, rozruchu lub użytkowania i nie zawiera się w niniejszej instrukcji, należy skontaktować się bezpośrednio z producentem w celu uzyskania niezbędnego wsparcia.

Wszystkie kute zasuw klinowe produkowane przez TERMOVENT SC są oznaczone następującymi symbolami:

- ◆ Identyfikacja producenta (logo TERMOVENT SC)
- ◆ Średnica nominalna zasuw (DN)
- ◆ Ciśnienie nominalne (PN) lub klasa ciśnieniowa (#)
- ◆ Materiał korpusu i pokrywy
- ◆ Numer wytopu korpusu i pokrywy
- ◆ Identyfikacja materiału trzpienia, dysku i siedliska (TRIM)
- ◆ Unikalny numer seryjny
- ◆ Maksymalne dopuszczalne ciśnienie przy maksymalnej temperaturze (EN 12516)
- ◆ Data produkcji (rok i miesiąc)
- ◆ Normy zgodnie z którymi wykonano produkt EN 1984
- ◆ Kołnierze rurociągu oraz kołnierze korpusu/pokrywy wytoczone pod pierścienie uszczelniające oraz pierścienie do zastosowania w tych połączeniach powinny być oznaczone odpowiednim numerem pierścienia
- ◆ Oznakowanie CE (jeśli wyprodukowano zgodnie z 2014/68/EU (PED 2014/68/EU))
- ◆ Inne oznaczenie zgodnie z wymaganiami zamawiającego lub standardami.



Rysunek 1. Części składowe zasuw

Tabela 1

Lp.	Nazwa części	Ilość	Cześć zamienna
	Korpus	1	
2	Pokrywa	1	
3	Klin	1	
4	Trzpień	1	
5	Nakrętka trzpienia	1	
6	Szpilka	4	
7	Nakrętka	4	
8	Uszczelka pokrywy	1	TAK
9	Pakunek	1 zestaw	TAK
10	Szpilka dławika	2	
11	Nakrętka	2	
12	Kółko	1	
13	Łożyska	2	
14	Dławik	1	
15	Nakrętka kółka	1	
16	Siedlisko korpusu	2	
17	Tabliczka znamionowa	1	

3. TRANSPORT I MAGAZYNOWANIE

Informacje ogólne

Kute zasuwę klinowe są dostarczane z klinem w pozycji zamkniętej z osłonami na króćcach. Podczas okresu magazynowania osłony nie powinny być usuwane.

3.1 Magazynowanie

- Armatura musi być magazynowana w zamkniętym, czystym, suchym oraz odpowiednio wentylowanym pomieszczeniu.
- Warunki magazynowania : temperatura otoczenia w zakresie +10°C do +35°C oraz wilgotność powietrza do 85%
- Zasuwę powinny być magazynowane w tych samych opakowaniach, w których zostały dostarczone.
- Zasuwę powinny zostać wyjęte z opakowania lub ściągnięte z palet bezpośrednio przed montażem.

3.2 Inspekcja podczas magazynowania

- Okresowa inspekcja powinna zostać przeprowadzona dla wszystkich magazynowanych zasuw . Należy ją przeprowadzać regularnie co 3-4 miesiące w celu uniknięcia zabrudzenia, zawilgocenia lub innego rodzaju zanieczyszczenia. Jeśli zanieczyszczenia zostaną wykryte, zasuwę należy dokładnie wyczyścić i wysuszyć.
- Niewielki rdzawy nalot może pojawić się na powierzchni zewnętrznej zasuw. Nie ma to żadnego wpływu na pracę armatury .
- Jeśli zasuwę są magazynowane przez okres dłuższy niż 6 miesięcy, zalecamy:
 - Przesterowanie zasuw (otwarcie/zamknięcie) 2-3 razy co 6 miesięcy aby uniknąć przywierania pakunku do trzpienia oraz poprawić smarowanie trzpienia i jego nakrętki.
 - Zabezpieczanie powierzchni wewnętrznych, części wewnętrznych, trzpienia, przylg kołnierzy, końcówek do spawania oraz gwintów powinno być powtarzane co 6 miesięcy przy użyciu odpowiednich środków antykorozyjnych.
 - Śruby należy dokręcić na krzyż, zgodnie ze specyfikacją podaną przez producenta, w celu uniknięcia ewentualnych luzów podczas długiego okresu magazynowania

3.3. Transportowanie

- Do transportowania i/lub podnoszenia armatury należy dobrać odpowiednie urządzenie po uwzględnieniu wagi zasuwę wskazanej w dokumentach przewozowych. Transportowanie i podnoszenie powinno być przeprowadzane wyłącznie przez wykwalifikowany personel. Do podnoszenia nie można wykorzystywać elementów napędów armatury. Odpowiednie środki ostrożności muszą zostać zachowane podczas transportowania armatury w celu uniknięcia przenoszenia jej ponad pracownikami. Do transportowania i/lub podnoszenia armatury urządzenia muszą być tak dobrane aby uniknąć przenoszenia ich nad miejscem, w którym ewentualny upadek mógłby spowodować szkody.



UWAGA!!!

- ◆ Nie można podnosić zasuwę używając otworów na kołnierzu przyłączeniowym, powinno się stosować pasy do podnoszenia w celu zabezpieczenia armatury przy urządzeniach dźwigowych;
- ◆ Nie można usuwać pokryw ochronnych z końców przyłączeniowych zasuw;
- ◆ Zasuwę przechowywać w pozycji zamkniętej.

4. MONTAŻ I ROZRUCH

- Zasuwy dostarczane są w pozycji zamkniętej i są gotowe do instalacji. Po usunięciu pokryw ochronnych niezbędne jest wyczyszczenie wnętrza armatury. Czyszczenie należy wykonać sprężonym powietrzem bez wcześniejszego otwarcia zasuw.
- Nie należy rozmontowywać lub modyfikować zasuw przed ich montażem na instalacji. Takie działanie prowadzi do unieważnienia gwarancji.
- Zamykanie zasuw odbywa się poprzez przekręcenie kółka zgodnie z ruchem wskazówek zegara. Na kółku znajduje się strzałka oraz litera „C” oznaczająca kierunek zamykania zasuw. Po przeciwnej stronie znajduje się druga strzałka i litera „O” oznaczająca kierunek otwierania.
- Podczas montażu zasuw z kołnierzami należy wziąć pod uwagę dobór odpowiedniego materiału szpilek oraz właściwego typu uszczelki w zależności od medium, ciśnienia, temperatury oraz typu powierzchni uszczelniającej kołnierza. Podczas montażu uszczelki należy bezwzględnie przestrzegać instrukcji producenta uszczelek.
- Zasuwy kołnierzowe powinny być montowane w pozycji lekko otwartej bądź całkowicie otwartej.
- Armatura z końcówkami do spawania powinna być wspawana do rurociągu przez uprawnionego spawacza z właściwą instrukcją technologiczną spawania. Po przyspawaniu, jeśli jest to konieczne, należy przeprowadzić miejscową normalizację. Wnętrze rurociągu powinno być oczyszczone z pozostałości po spawaniu.
- Podczas montażu wpływ obciążenia rurociągu na zasuwę powinien być ograniczony. To samo odnosi się do wahań temperatury, uderzenia hydraulicznego, itp. Zasuwa nie powinna być używana jako podparcie rurociągu.
- Każda zasuwka po montażu poddawana jest próbie szczelności. Prowadzi to do zamoczenia pakunku w dławnicy, w wyniku tego przed instalacją zasuwki może być niezbędne użycie większej siły w celu operowania armaturą za pomocą kółka. To zjawisko nie wpływa w żaden sposób na funkcjonalność armatury.
- Zasuwy sterowane ręcznie nie powinny być dokręcane z maksymalną siłą docisku podczas jej zamykania. Pozwala to na uniknięcie uszkodzeń spowodowanych nadmierną rozszerzalnością termalną trzpienia. Należy jednak zwrócić uwagę, aby zasuwka nie była otwarta, a moment obrotowy/nacisk nie był przeniesiony na trzpień.
- Po montażu, podczas rozruchu i osiągnięciu parametrów pracy możliwe jest wykrycie wycieku z pakunku trzpienia. W takim przypadku należy dokręcić śruby mocujące dławik. Dokręcenie nie powinno przewyższać wymaganego momentu umożliwiającego normalną obsługę zasuwki przy pomocy kółka (otwieranie/zamykanie). Jeśli jest to niezbędne, należy dodać nowe pierścienie o tych samych parametrach technicznych do pakunku.

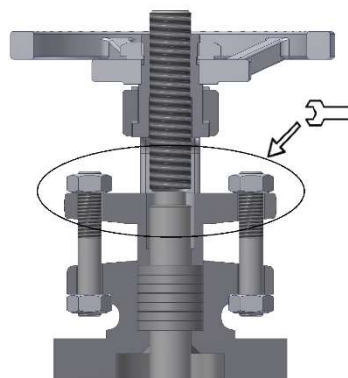


UWAGA!!!

- ◆ Nie zaleca się dekompletowania bądź modyfikacji zasuwy przed jej instalacją, gdyż spowodują to utratę gwarancji producenta.
- ◆ Każda zasuwa po montażu poddawana jest próbie szczelności. Prowadzi to do zamoczenia pakunku w dławnicy, w wyniku tego przed instalacją zasuwy może być niezbędne użycie większej siły w celu operowania armaturą za pomocą kółka. To zjawisko nie wpływa na funkcjonalność zasuwy na instalacji.
- ◆ Nie można podnosić zasuwy używając otworów na kołnierzu przyłączeniowym lub kółka – powinno się stosować pasy do podnoszenia armatury przy urządzeniach dźwigowych;
- ◆ Przed montażem wszystkie zanieczyszczenia powinny zostać usunięte z rurociągu lub urządzenia;
- ◆ Należy usunąć pokrywy ochronne z końców zasuw, odtłuścić i wyczyścić wewnątrz zasuw i w przypadku połączenia kołnierzowego należy ostrożnie wyczyścić powierzchnie uszczelniające;
- ◆ Należy potwierdzić, że oznaczenia na zasuwie zgadzają się z parametrami projektowymi instalacji (np. średnica, ciśnienie, materiał, etc.) i montaż jest zgodny z dozwolonym kierunkiem przepływu;
- ◆ Należy potwierdzić, że prędkość medium w miejscu montażu jest w zakresie dopuszczalnych prędkości;
- ◆ Należy sprawdzić czy miejsce montażu umożliwia swobodną obsługę;
- ◆ Podczas testowania rurociągu lub zamontowanego zasuwę, należy uważać na przewidywaną maksymalną różnicę ciśnień.
- ◆ **Zasuwy nie powinny służyć za podparcie rurociągu!**

5. Użytkowanie i konserwacja

- Wskazane jest aby podczas eksploatacji zasuw wszystkie drobne usterki były usuwane na miejscu. Napraw można dokonać jeśli pozwalają na to warunki pracy. W przypadku braku możliwości naprawy zasuwa powinna zostać zdemontowana z rurociągu w celu przeprowadzenia jej pełnej naprawy. Jeśli jest ona poważnie uszkodzona powinna zostać wymieniona na nową. Działania te mają na celu ochronę armatury przed dalszymi uszkodzeniami, wyłączeniem z pracy oraz pomagają zapobiegać poważnym wypadkom w zakładzie.
- Szczególną uwagę należy zwrócić na pakunek uszczelniający trzpień. Obszar ten należy cyklicznie badać. Celem tych działań jest utrzymanie pełnej szczelności zasuwy podczas jej eksploatacji. Jeśli przeciek na uszczelnieniu trzpienia zostanie wykryty, należy powoli dokręcić śruby dławika (Rysunek 2). Jeśli po dokręceniu śrub, dławik obniży się dwukrotnie, należy dodać nowe pierścienie uszczelniające do pakunku.



Rysunek 2. Dokręcanie dławika.

- Po dłuższym okresie eksploatacji pakunek trzpienia może stać się sztywny i nie będzie nadawał się do dalszego użytku. Należy przystąpić do jego wymiany. Należy usunąć pozostałości starego pakunku, a komora dławika musi zostać wyczyszczona przed montażem nowego. Pierścienie nowego pakunku powinny być takiej samej jakości jak poprzednie, szczególnie dla zasuw o wysokich parametrach pracy. Należy stosować pojedyncze pierścienie w pakunku trzpienia (Rysunek 3). Wskazane jest ich ułożenie w taki sposób, aby połączenie jednego pierścienia było pod kątem 90° do połączenia następnego.



Rysunek 3. Pierścień pakunku trzpienia.

- W przypadku stwierdzenia wycieku poprzez uszczelkę pomiędzy kołnierzami połączeniowymi lub poprzez kołnierze pokrywy i korpusu należy niezwłocznie wymienić uszczelki aby uniknąć zniszczenia powierzchni uszczelniających.
- Odpowiednia konserwacja gwintu pomiędzy trzpieniem i jego nakrętką jest niezwykle istotna. W zasuwach wyposażonych w smarowniczkę należy co miesiąc uzupełnić smar. W przypadku armatury rzadko używanej należy wykonać tę operację co najmniej dwa razy w roku. Zaleca się wymianę smaru na łożyskach podczas każdego postoju remontowego oraz podczas przeglądu rurociągu. Rodzaj smaru zależy od temperatury pracy instalacji. Łożyska, przekładnie oraz urządzenia do obsługi zdalnej powinny być smarowane zależnie od częstotliwości użytkowania - co sześć lub dwanaście miesięcy.
- Armatura dostarczona z napędem jest ustawiona i gotowa do pracy. Zasuw dostarczone z przyłączem pod napęd muszą zostać ustawione. Zamykanie armatury należy ustawić za pomocą wyłącznika momentowego. Funkcję otwierania zasuw ustawia się za pomocą wyłącznika krańcowego. Podczas ustawiania wyłącznika momentowego i krańcowego należy przestrzegać instrukcji Termovent SC Polska oraz producenta napędów

**UWAGA!!!**

- ◆ Podczas użytkowania zasuw klinowe muszą być całkowicie otwarte lub zamknięte;
- ◆ Jeśli podczas przeglądu okaże się, że grubość ścianek zasuw na jakiegokolwiek części zmniejszyła się o ponad 30% za sprawą erozji należy zaprzestać użytkowania takiej armatury;
- ◆ Podczas każdego demontażu i ponownego montażu zaworu na instalacji należy wymienić uszczelki na nowe o odpowiedniej jakości;
- ◆ Otwieranie i zamykanie zasuw za pomocą kółka ręcznego powinno odbywać się bez użycia dodatkowych narzędzi, przedłużek itp.;
- ◆ Obsługa zasuw podczas pracy powinna odbywać się wyłącznie przez odpowiednio przeszkolony personel;
- ◆ W momencie rozruchu instalacji powinno się unikać nagłych i ekstremalnych zmian ciśnienia i temperatury;
- ◆ Montaż osadnika przed zasuwą zwiększy jego niezawodność, odpowiednią pracę oraz żywotność.

6. NAPRAWY

- Napraw armatury może dokonywać wyłącznie upoważniony i przeszkolony personel przy użyciu odpowiednich narzędzi. Jeśli jest to możliwe należy korzystać z oryginalnych części zamiennych. Zgodnie z aktualnymi regulacjami i przepisami BHP i P-Pož należy korzystać ze środków ochrony osobistej przy naprawie armatury.
- Zawsze należy zwracać uwagę na pewność zasuw i parametry pracy instalacji. Używane mogą być jedynie odpowiednie materiały o wysokiej jakości.
- Dla zasuw pracujących przy wysokiej temperaturze i ciśnieniu lub z niebezpiecznym medium, jakiegokolwiek prace naprawcze powinny być przeprowadzane profesjonalnie i odpowiedzialnie, zgodnie z przepisami bezpieczeństwa instalacji i zakładu.
- Przed naprawą lub ponownym montażem zasuw, instalacja powinna zostać wyłączona z użytku (ciśnienie 0 bar, temperatura armatury powinna być zbliżona do temperatury otoczenia).
- Każda zasuwa klinowa po przeprowadzonej naprawie powinna zostać poddana niezbędnym badaniom jakościowym, takim jakim poddawana jest nowa armatura.
- Szpilki/Śruby łączące korpus z pokrywą powinny być dokręcone równo i naprzemiennie, z użyciem odpowiedniego momentu gdy zasuwa jest w pozycji „otwarta”.
- W przypadku zasuw pracujących w wysokiej temperaturze oraz przy wysokim ciśnieniu, po 24 godzinach pracy na instalacji, wszystkie nakrętki armatury należy dokręcić równo i naprzemiennie zgodnie z rysunkiem nr.5. Pozwoli to wyeliminować możliwe luzy na łączeniach. Zaleca się okresowe sprawdzanie wszystkich połączeń kołnierzowych.

Dopuszczalne momenty dokręcania śrub podano w Tabeli 2, wybór momentu zależy od zastosowanego materiału szpilek i nakrętek, jak również jakości uszczelki korpusu i pokrywy.

Tabela 2

Gwint	Materiał śrub: B7	Materiał śrub: B16	Materiał śrub: B8
	Moment [Nm]	Moment [Nm]	Moment [Nm]
M10	55	55	20
M12	90	90	30
M14	140	140	45
M16	215	215	65
M18	270	275	85
M20	410	415	125



UWAGA!!!

- ◆ Uszczelkę pomiędzy korpusem i pokrywą należy wymieniać z zachowaniem szczególnej ostrożności. Składa się ona m.in. drutu ze stali nierdzewnej i może spowodować urazy.

7. ROZWIĄZYWANIE PROBLEMÓW

Podczas użytkowania zasuw mogą wystąpić problemy. Wyłącznie wyspecjalizowany i przeszkolony personel powinien przeprowadzać naprawy. Najczęściej występujące problemy i sposoby ich rozwiązywania znajdują się w Tabeli 3.

Tabela 3.

PROBLEM	MOŻLIWA PRZYCZYNA	SPOSÓB ROZWIĄZANIA
Brak przepływu	Zasuwa jest w pozycji „zamknięty”	Otworzyć zasuwę
	Oslony ochronne nie zostały usunięte	Usunąć osłony ochronne z końców zaworu
	Zasuwa nie jest całkowicie otwarta	Otworzyć zasuwę całkowicie
Utrudniona obsługa	Suchy trzpień (Rys.1 poz.4) / sucha nakrętka trzpienia (Rys.1 poz.5)	Nasmarować trzpień (Rys.1 poz.4)
	Nakrętki dławika są zbyt mocno przykręcone (Rys.1 poz.11)	Poluzować nakrętki dławika (Rys.1 poz.11) uważając na uniknięcie zniszczenia pakunku trzpienia (Rys.1 poz.9)
Przeciek z uszczelki korpus-pokrywa	Nakrętki (Rys.1 poz.7) nie są dokręcone	Dokręcić nakrętki (Rys.1 poz.7)
	Uszczelka korpus-pokrywa jest zniszczona (Rys.1 poz.8)	Zdemontować pokrywę (Rys.1 poz.2) i wymienić uszczelkę na nową (Rys.1 poz.8)
Przeciek na pakunku trzpienia	Nakrętki dławika (Rys.1 poz.11) nie są dokręcone	Dokręcić nakrętki dławika (Rys.1 poz.11)
	Pakunek trzpienia (Rys.1 poz.9) stracił swoje właściwości	Otworzyć całkowicie zasuwę, dołożyć nowe pierścienie pakunku do oryginalnego (Rys.1 poz.9) lub wymienić całkowicie pakunek na nowy (Rys.1 poz.9)
Przeciek na siedlisku	Zasuwa nie jest całkowicie zamknięta	Obrócić kółkiem w kierunku wskazanym jako zamknięcie bez zastosowania narzędzi.
	Mechaniczne uszkodzenie siedliska lub klina	Skontaktuj się z producentem
	Medium zawiera ciała stałe	Przeczyścić zasuwę. Zaleca się montaż osadnik przed zasuwą)

8. GWARANCJA

- Gwarancja wystawiana przez TERMOVENT SC potwierdza bezpieczeństwo pracy wytwarzanych produktów pod warunkiem ich poprawnego montażu zgodnie z zaleceniami przekazanymi w niniejszej dokumentacji techniczno-ruchowej. Produkt należy wykorzystywać zgodnie z zatwierdzonymi warunkami technicznymi i parametrami jego pracy.
- Gwarancja traci ważność w momencie zastosowania niewłaściwych części innego producenta lub jeśli użytkownik wprowadzi zmiany w konstrukcji armatury. Gwarancja nie ma zastosowania w momencie usterki związanej z naturalnym zużyciem armatury.

Warunki gwarancji:

- Gwarancja obejmuje wadliwe części lub produkty w momencie potwierdzenia wady przez specjalistę ze strony klienta oraz ich zatwierdzenie ich przez specjalistę producenta. W takim przypadku TERMOVENT SC wymieni wadliwe części lub produkt(y).
- Wymiana wadliwych części lub produktu(ów) na nowe powinna odbywać się wyłącznie z udziałem specjalisty ze strony klienta za zgodą lub po przeszkoleniu przez specjalistów producenta i zgodnie z instrukcją montażu.
- Gwarancja nie jest ważna jeśli montaż i obsługa zasuw odbywa się bez uwzględnienia niniejszej instrukcji. Okres gwarancji dla wszystkich wymienionych części lub produktów zaczyna się z chwilą zakończenia ich montażu.



UWAGA !!!

- ◆ Po wykryciu błędów należy niezwłocznie poinformować TERMOVENT SC.
- ◆ Wszystkie roszczenia powinny być zgłaszane w formie pisemnej.