

## Клапаны регулирующие [VENR]

Стандарт: EN 1349  
EN 60534

DN 15 ÷ DN 350  
PN 16 ÷ PN 160

### Основные характеристики

- Корпус и крышка клапана изготавливаются литьем или ковкой из стали
- Корпус и крышка соединены шпильками (BB)
- Выдвижной шпindel (RS), наружная резьба и втулка ходовая в бугеле (OS&Y)
- Регулирующий параболический плунжер или перфорированный плунжер
- Рабочие кромки седла и плунжера могут быть из основного материала или с наплавкой

### Применение

- НПЗ, в химической (нефтехимической) промышленности, на нефтедобывающих и теплоэнергетических предприятиях

### Рабочие среды

- Вода, пар, природный газ, нефть, нефтепродукты и другие рабочие среды, неагрессивные к материалам клапанов

### Давление и температура (таблица A.2.9)

- Давление до 160 bar
- Температура до 600 °C

### Материал (таблица A.2.1)

- Углеродистая, легированная и нержавеющая сталь

### Преимущества

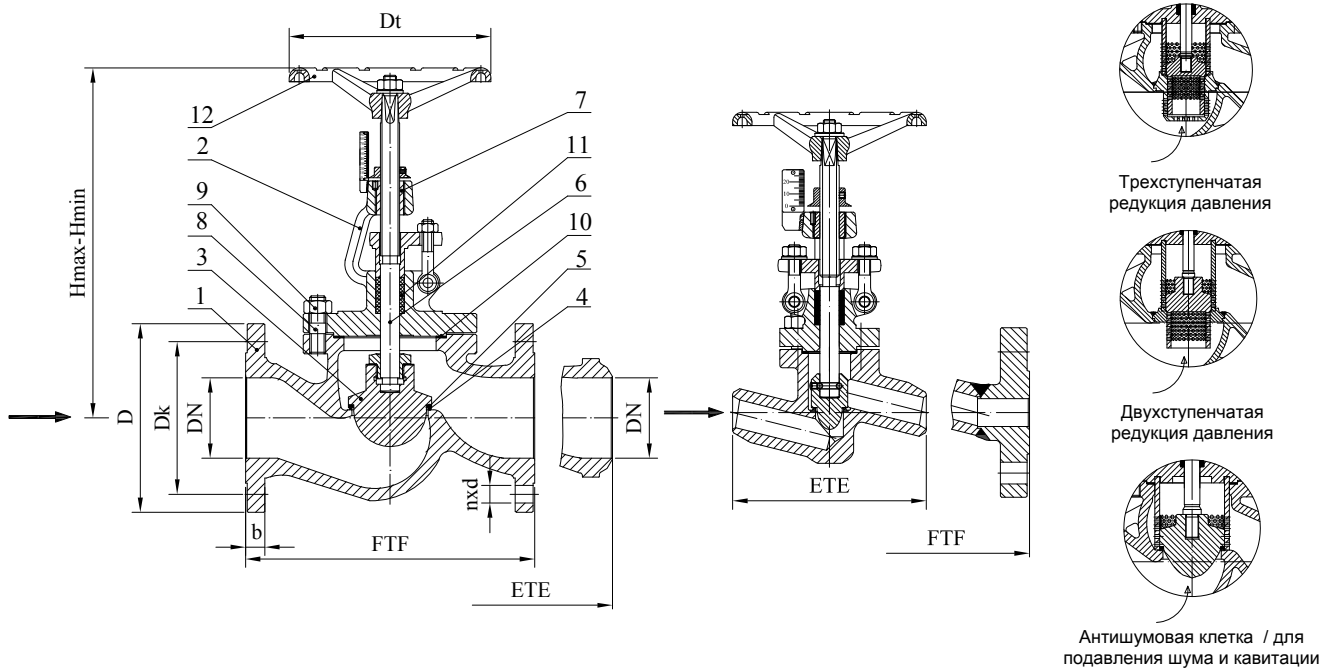
- Длительный срок эксплуатации
- Соответствие санитарно-гигиеническим (экологическим) стандартам по выбросам в атмосферу
- Простота в обращении и обслуживании
- Возможность замены сальника во время работы

### Дополнительные варианты

- Электрический, гидравлический или пневматический привод
- Расходная характеристика Линейная или Равнопроцентная
- Многоступенчатое регулирование
- Прямоточный клапан (VENRY)
- Угловой клапан (VENRA)
- Индикатор положения
- Удлинитель шпинделя
- Подпружиненный Сальник штока
- Блокировка
- Сёдла и уплотняющие поверхности с уплотнением из эластомера
- Присоединение фланцевое или под приварку по стандартам: ГОСТ, DIN, ASME, и т.д.
- Покрытие (окраска конструкции) по заказу клиентов
- Клапаны с ответными фланцами, прокладками и крепежом

### Испытания

- Испытания регулирующих клапанов проводятся по стандартам ANSI/FCI 70-2, EN 12266 и EN 60534



Чертеж A.2.1 Позиции и размеры

## Материалы

Таблица A.2.1

| Поз. | Наименование          | Группы Стали по EN 12516-1           |                            |                 |                 |                      |                   |
|------|-----------------------|--------------------------------------|----------------------------|-----------------|-----------------|----------------------|-------------------|
|      |                       | 3E0                                  | 4E0                        | 5E0             | 6E0             | 11E0                 | 15E0 / 14E0       |
|      |                       | Применение                           |                            |                 |                 |                      |                   |
|      |                       | до 400°C                             | до 550°C                   | до 550°C        | до 600°C        | -196°C÷600°C         | -196°C÷600°C      |
| 1    | Корпус <sup>(1)</sup> | 1.0460 / 1.0619                      | 1.5415 / 1.5419            | 1.7335 / 1.7357 | 1.7383 / 1.7379 | 1.4301 / 1.4308      | 1.4571 / 1.4408   |
| 2    | Крышка <sup>(1)</sup> | 1.0460 / 1.0619                      | 1.5415 / 1.5419            | 1.7335 / 1.7357 | 1.7383 / 1.7379 | 1.4301 / 1.4308      | 1.4571 / 1.4408   |
| 3    | Диск <sup>(1)</sup>   | 1.4021 / 1.0619                      | 1.5415 / 1.5419            | 1.7335 / 1.7357 | 1.7383 / 1.7379 | 1.4301 / 1.4308      | 1.4571 / 1.4408   |
| 4    | Наплавка корпуса      | 13Cr                                 | 17Cr (до 450°C) / Stellite |                 |                 | Осн. Мат. / Stellite |                   |
| 5    | Наплавка диска        | 13Cr                                 | 17Cr (до 450°C) / Stellite |                 |                 | Осн. Мат. / Stellite |                   |
| 6    | Шпindelь              | 1.4021 / 1.4122                      |                            |                 |                 | 1.4301               | 1.4571            |
| 7    | Втулка ходовая        | 1.0715 / 1.7225 / бронза             |                            |                 |                 |                      |                   |
| 8    | Шпилька               | A193 B7 / 1.7225                     | A193 B16 / 1.7709          |                 |                 | A193 B8 / 1.4301     | A193 B8M / 1.4401 |
| 9    | Гайка                 | A194 2H / 1.1191                     | A194 4 / 1.7709            |                 |                 | A194 8 / 1.4301      | A194 8M / 1.4401  |
| 10   | Прокладка             | СНП / армированный графит            |                            |                 |                 |                      |                   |
| 11   | Сальник               | графит с ингибитором коррозии        |                            |                 |                 |                      |                   |
| 12   | Маховик               | чугун / сталь с эпоксидным покрытием |                            |                 |                 |                      |                   |

<sup>(1)</sup> другие материалы доступны в соответствии со стандартом EN

## Стандарты

Таблица A.2.2

| Клапаны запорно-регулирующие              | PN 16 / PN 25 / PN 40 | PN 63 / PN 100 / PN 160 |
|---|-----------------------|-------------------------|
| Строительные длины клапана с фланцами     | EN 558, Ряд 1         | EN 558, Ряд 2           |
| Присоединение фланцевое                   | EN 1092-1             |                         |
| Строительные длины с концами под приварку | EN 12982, Ряд 64      | EN 12982, Ряд 65        |
| Патрубки под приварку                     | EN 12627              |                         |

**[VENR] Размеры PN 16**
**Таблица А.2.3**

| DN   | 15   | 20   | 25   | 32   | 40   | 50   | 65   | 80                  | 100  | 125  | 150  | 200  | 250   | 300   | 350   |       |
|------|------|------|------|------|------|------|------|---------------------|------|------|------|------|-------|-------|-------|-------|
| [mm] | FTF  | 130  | 150  | 160  | 180  | 200  | 230  | 290                 | 310  | 350  | 400  | 480  | 600   | 730   | 850   | 980   |
|      | ETE  | 130  | 130  | 130  | 160  | 180  | 210  | 290                 | 310  | 350  | 400  | 480  | 600   | 730   | 850   | 980   |
|      | D    | 95   | 105  | 115  | 140  | 150  | 165  | 185                 | 200  | 220  | 250  | 285  | 340   | 405   | 460   | 520   |
|      | Dk   | 65   | 75   | 85   | 100  | 110  | 125  | 145                 | 160  | 180  | 210  | 240  | 295   | 355   | 410   | 470   |
|      | nxd  | 4x14 | 4x14 | 4x14 | 4x18 | 4x18 | 4x18 | 8x18 <sup>(4)</sup> | 8x18 | 8x18 | 8x18 | 8x22 | 12x22 | 12x26 | 12x26 | 16x26 |
|      | b    | 16   | 18   | 18   | 18   | 18   | 18   | 18                  | 20   | 20   | 22   | 22   | 24    | 26    | 28    | 30    |
|      | Hmax | 235  | 235  | 235  | 315  | 315  | 324  | 324                 | 365  | 410  | 500  | 545  | 635   | 830   | 1000  | 1370  |
|      | Hmin | 220  | 220  | 220  | 295  | 295  | 295  | 295                 | 325  | 365  | 450  | 485  | 565   | 730   | 880   | 1080  |
|      | Dt   | 125  | 125  | 125  | 150  | 150  | 150  | 200                 | 250  | 250  | 300  | 300  | 400   | 400   | 500   | 630   |
|      | kg   | FTF  | 5    | 6    | 7    | 11   | 14   | 18                  | 25   | 36   | 50   | 74   | 99    | 160   | 305   | 367   |
| ETE  |      | 4,3  | 4,3  | 4    | 7    | 11   | 14   | 18                  | 26   | 43   | 60   | 85   | 151   | 260   | 295   | 717   |

**[VENR] Размеры PN 25**
**Таблица А.2.4**

| DN   | 15   | 20   | 25   | 32   | 40   | 50   | 65   | 80   | 100  | 125  | 150  | 200  | 250   | 300   | 350   |       |
|------|------|------|------|------|------|------|------|------|------|------|------|------|-------|-------|-------|-------|
| [mm] | FTF  | 130  | 150  | 160  | 180  | 200  | 230  | 290  | 310  | 350  | 400  | 480  | 600   | 730   | 850   | 980   |
|      | ETE  | 130  | 130  | 130  | 160  | 180  | 210  | 290  | 310  | 350  | 400  | 480  | 600   | 730   | 850   | 980   |
|      | D    | 95   | 105  | 115  | 140  | 150  | 165  | 185  | 200  | 235  | 270  | 300  | 360   | 425   | 485   | 555   |
|      | Dk   | 65   | 75   | 85   | 100  | 110  | 125  | 145  | 160  | 190  | 220  | 250  | 310   | 370   | 430   | 490   |
|      | nxd  | 4x14 | 4x14 | 4x14 | 4x18 | 4x18 | 4x18 | 8x18 | 8x18 | 8x22 | 8x26 | 8x26 | 12x26 | 12x30 | 16x30 | 16x33 |
|      | b    | 16   | 18   | 18   | 18   | 18   | 20   | 22   | 24   | 24   | 26   | 28   | 30    | 32    | 34    | 38    |
|      | Hmax | 235  | 235  | 235  | 315  | 315  | 324  | 324  | 365  | 410  | 500  | 545  | 635   | 830   | 1000  | 1370  |
|      | Hmin | 220  | 220  | 220  | 295  | 295  | 295  | 295  | 325  | 365  | 450  | 485  | 565   | 730   | 880   | 1080  |
|      | Dt   | 125  | 125  | 125  | 150  | 150  | 150  | 200  | 250  | 250  | 300  | 300  | 400   | 400   | 500   | 630   |
|      | kg   | FTF  | 5    | 6    | 7    | 11   | 14   | 19   | 26   | 37   | 52   | 77   | 103   | 166   | 313   | 382   |
| ETE  |      | 4,3  | 4,3  | 4    | 7    | 11   | 14   | 18   | 26   | 43   | 60   | 85   | 151   | 260   | 295   | 717   |

**[VENR] Размеры PN 40**
**Таблица А.2.5**

| DN   | 15   | 20   | 25   | 32   | 40   | 50   | 65   | 80   | 100  | 125  | 150  | 200  | 250   | 300   | 350   |       |
|------|------|------|------|------|------|------|------|------|------|------|------|------|-------|-------|-------|-------|
| [mm] | FTF  | 130  | 150  | 160  | 180  | 200  | 230  | 290  | 310  | 350  | 400  | 480  | 600   | 730   | 850   | 980   |
|      | ETE  | 130  | 130  | 130  | 160  | 180  | 210  | 290  | 310  | 350  | 400  | 480  | 600   | 730   | 850   | 980   |
|      | D    | 95   | 105  | 115  | 140  | 150  | 165  | 185  | 200  | 235  | 270  | 300  | 375   | 450   | 515   | 580   |
|      | Dk   | 65   | 75   | 85   | 100  | 110  | 125  | 145  | 160  | 190  | 220  | 250  | 320   | 385   | 450   | 510   |
|      | nxd  | 4x14 | 4x14 | 4x14 | 4x18 | 4x18 | 4x18 | 8x18 | 8x18 | 8x22 | 8x26 | 8x26 | 12x30 | 12x33 | 16x33 | 16x36 |
|      | b    | 16   | 18   | 18   | 18   | 18   | 20   | 22   | 24   | 24   | 26   | 28   | 30    | 34    | 38    | 42    |
|      | Hmax | 235  | 235  | 235  | 315  | 315  | 324  | 324  | 365  | 410  | 500  | 545  | 635   | 830   | 1000  | 1370  |
|      | Hmin | 220  | 220  | 220  | 295  | 295  | 295  | 295  | 325  | 365  | 450  | 485  | 565   | 730   | 880   | 1080  |
|      | Dt   | 125  | 125  | 125  | 150  | 150  | 150  | 200  | 250  | 250  | 300  | 300  | 400   | 400   | 500   | 630   |
|      | kg   | FTF  | 5    | 6    | 7    | 11   | 14   | 19   | 26   | 37   | 52   | 77   | 103   | 177   | 337   | 392   |
| ETE  |      | 4,3  | 4,3  | 4    | 7    | 11   | 14   | 18   | 26   | 43   | 60   | 85   | 151   | 260   | 295   | 717   |

**[VENR] Размеры PN 63**
**Таблица А.2.6**

| DN   | 15   | 20   | 25   | 32   | 40   | 50   | 65   | 80   | 100  | 125  | 150  | 200  | 250  |       |       |
|------|------|------|------|------|------|------|------|------|------|------|------|------|------|-------|-------|
| [mm] | FTF  | 210  | 230  | 230  | 260  | 260  | 300  | 340  | 380  | 430  | 500  | 550  | 650  | 775   |       |
|      | ETE  | 150  | 150  | 160  | 180  | 210  | 250  | 340  | 380  | 430  | 500  | 550  | 650  | 775   |       |
|      | D    | 105  | 130  | 140  | 155  | 170  | 180  | 205  | 215  | 250  | 295  | 345  | 415  | 470   |       |
|      | Dk   | 75   | 90   | 100  | 110  | 125  | 135  | 160  | 170  | 200  | 240  | 280  | 345  | 400   |       |
|      | nxd  | 4x14 | 4x18 | 4x18 | 4x22 | 4x22 | 4x22 | 8x22 | 8x22 | 8x26 | 8x26 | 8x30 | 8x33 | 12x36 | 12x36 |
|      | b    | 20   | 22   | 24   | 26   | 28   | 26   | 26   | 28   | 30   | 34   | 36   | 42   | 46    |       |
|      | Hmax | 235  | 235  | 235  | 315  | 315  | 370  | 415  | 492  | 585  | 635  | 705  | 960  | 1160  |       |
|      | Hmin | 220  | 220  | 220  | 295  | 295  | 334  | 385  | 457  | 540  | 580  | 645  | 870  | 1006  |       |
|      | Dt   | 150  | 150  | 150  | 200  | 200  | 250  | 300  | 300  | 400  | 400  | 500  | 500  | 630   |       |
|      | kg   | FTF  | 6,8  | 8,5  | 10   | 17   | 18   | 32   | 48   | 73   | 112  | 175  | 268  | 343   | 835   |
| ETE  |      | 4,8  | 4,8  | 5    | 12   | 14   | 24   | 39   | 60   | 100  | 155  | 238  | 310  | 770   |       |

**[VENR] Размеры PN 100**
**Таблица А.2.7**

| DN   | 15   | 20   | 25   | 32   | 40   | 50   | 65   | 80   | 100  | 125  | 150  | 200   | 250   |       |
|------|------|------|------|------|------|------|------|------|------|------|------|-------|-------|-------|
| [mm] | FTF  | 210  | 230  | 230  | 260  | 260  | 300  | 340  | 380  | 430  | 500  | 550   | 650   | 775   |
|      | ETE  | 150  | 150  | 160  | 180  | 210  | 250  | 340  | 380  | 430  | 500  | 550   | 650   | 775   |
|      | D    | 105  | 130  | 140  | 155  | 170  | 195  | 220  | 230  | 265  | 315  | 355   | 430   | 505   |
|      | Dk   | 75   | 90   | 100  | 110  | 125  | 145  | 170  | 180  | 210  | 250  | 290   | 360   | 430   |
|      | nxd  | 4x14 | 4x18 | 4x18 | 4x22 | 4x22 | 4x26 | 8x26 | 8x26 | 8x30 | 8x33 | 12x33 | 12x36 | 12x39 |
|      | b    | 20   | 22   | 24   | 26   | 28   | 30   | 34   | 36   | 40   | 40   | 44    | 50    | 60    |
|      | Hmax | 235  | 235  | 235  | 315  | 315  | 370  | 415  | 492  | 585  | 635  | 705   | 960   | 1160  |
|      | Hmin | 220  | 220  | 220  | 295  | 295  | 334  | 385  | 457  | 540  | 580  | 645   | 870   | 1006  |
|      | Dt   | 150  | 150  | 150  | 200  | 200  | 250  | 300  | 300  | 400  | 400  | 500   | 500   | 630   |
|      | kg   | FTF  | 7    | 9    | 11   | 18   | 21   | 35   | 50   | 77   | 117  | 188   | 280   | 500   |
| ETE  |      | 4,8  | 4,8  | 5    | 12   | 14   | 24   | 39   | 60   | 100  | 155  | 238   | 446   | 770   |

**[VENR] Размеры PN 160**
**Таблица А.2.8**

| DN   | 15   | 20   | 25   | 32   | 40   | 50   | 65   | 80   | 100  | 125  | 150  | 200   |       |
|------|------|------|------|------|------|------|------|------|------|------|------|-------|-------|
| [mm] | FTF  | 210  | 230  | 230  | 260  | 260  | 300  | 340  | 380  | 430  | 500  | 550   | 650   |
|      | ETE  | 150  | 150  | 160  | 180  | 210  | 250  | 340  | 380  | 430  | 500  | 550   | 650   |
|      | D    | 105  | 130  | 140  | 155  | 170  | 195  | 220  | 230  | 265  | 315  | 355   | 430   |
|      | Dk   | 75   | 90   | 100  | 110  | 125  | 145  | 170  | 180  | 210  | 250  | 290   | 360   |
|      | nxd  | 4x14 | 4x18 | 4x18 | 4x22 | 4x22 | 4x26 | 8x26 | 8x26 | 8x30 | 8x33 | 12x33 | 12x36 |
|      | b    | 20   | 22   | 24   | 26   | 28   | 30   | 34   | 36   | 40   | 40   | 44    | 50    |
|      | Hmax | 235  | 235  | 235  | 315  | 315  | 370  | 415  | 492  | 585  | 635  | 705   | 960   |
|      | Hmin | 220  | 220  | 220  | 295  | 295  | 334  | 385  | 457  | 540  | 580  | 645   | 870   |
|      | Dt   | 150  | 150  | 150  | 200  | 200  | 250  | 300  | 300  | 400  | 400  | 500   | 500   |
|      | kg   | FTF  | 7    | 9    | 11   | 18   | 21   | 35   | 50   | 79   | 124  | 192   | 288   |
| ETE  |      | 4,8  | 4,8  | 5    | 12   | 14   | 24   | 39   | 60   | 100  | 155  | 238   | 446   |

| Материалы        | PN    | Допустимое рабочее давление (bar) / при расчетной температуре (°C) по EN 12516-1 |       |       |       |       |       |       |       |       |       |       |       |       |       |       |       |       |      |      |      |      |      |  |
|------------------|-------|--|-------|-------|-------|-------|-------|-------|-------|-------|-------|-------|-------|-------|-------|-------|-------|-------|------|------|------|------|------|--|
|                  |       | -10  | 20    | 50    | 100   | 150   | 200   | 250   | 300   | 350   | 375   | 400   | 425   | 450   | 470   | 475   | 480   | 500   | 510  | 525  | 550  | 575  | 600  |  |
| 1.0460<br>1.0619 | 16    | 16,0   | 16,0  | 16,0  | 15,0  | 14,2  | 13,4  | 12,3  | 11,1  | 10,4  | 10,0  | 9,6   |       |       |       |       |       |       |      |      |      |      |      |  |
|                  | 25    | 25,0   | 25,0  | 25,0  | 23,4  | 22,2  | 21,0  | 19,2  | 17,4  | 16,2  | 15,6  | 15,0  |       |       |       |       |       |       |      |      |      |      |      |  |
|                  | 40    | 40,0   | 40,0  | 40,0  | 37,4  | 35,5  | 33,6  | 30,7  | 27,8  | 25,9  | 25,0  | 24,0  |       |       |       |       |       |       |      |      |      |      |      |  |
|                  | 63    | 63,0   | 63,0  | 63,0  | 59,0  | 55,9  | 52,9  | 48,4  | 43,8  | 40,8  | 39,3  | 37,8  |       |       |       |       |       |       |      |      |      |      |      |  |
|                  | 100   | 100,0  | 100,0 | 100,0 | 93,6  | 88,8  | 84,0  | 76,8  | 69,6  | 64,8  | 62,4  | 60,0  |       |       |       |       |       |       |      |      |      |      |      |  |
| 1.5415<br>1.5419 | 16    | 16,0   | 16,0  | 16,0  | 16,0  | 15,7  | 14,6  | 13,6  | 12,7  | 11,9  | 11,7  | 11,5  | 11,1  | 10,7  | 10,5  | 10,5  | 10,4  | 7,3   | 6,3  | 4,5  | 2,6  |      |      |  |
|                  | 25    | 25,0   | 25,0  | 25,0  | 25,0  | 24,5  | 22,8  | 21,3  | 19,8  | 18,6  | 18,3  | 18,0  | 17,3  | 16,7  | 16,4  | 16,4  | 16,3  | 11,3  | 9,9  | 7,1  | 4,0  |      |      |  |
|                  | 40    | 40,0   | 40,0  | 40,0  | 40,0  | 39,1  | 36,5  | 34,1  | 31,7  | 29,8  | 29,3  | 28,8  | 27,7  | 26,7  | 26,3  | 26,2  | 26,1  | 18,1  | 15,8 | 11,3 | 6,4  |      |      |  |
|                  | 63    | 63,0   | 63,0  | 63,0  | 63,0  | 61,6  | 57,5  | 53,7  | 49,9  | 46,9  | 46,1  | 45,4  | 43,7  | 42,0  | 41,4  | 41,3  | 41,1  | 28,6  | 24,9 | 17,8 | 10,1 |      |      |  |
|                  | 100   | 100,0  | 100,0 | 100,0 | 100,0 | 97,8  | 91,2  | 85,2  | 79,2  | 74,4  | 73,2  | 72,0  | 69,4  | 66,7  | 65,8  | 65,5  | 65,3  | 45,3  | 39,5 | 28,3 | 16,0 |      |      |  |
| 1.7335<br>1.7357 | 16    | 16,0   | 16,0  | 16,0  | 16,0  | 16,0  | 16,0  | 16,0  | 16,0  | 14,9  | 14,4  | 13,7  | 13,1  | 12,6  | 12,0  | 11,8  | 11,6  | 10,0  | 8,9  | 7,3  | 4,7  |      |      |  |
|                  | 25    | 25,0   | 25,0  | 25,0  | 25,0  | 25,0  | 25,0  | 25,0  | 25,0  | 23,3  | 22,4  | 21,3  | 20,4  | 19,7  | 18,7  | 18,5  | 18,1  | 15,6  | 13,9 | 11,5 | 7,3  |      |      |  |
|                  | 40    | 40,0   | 40,0  | 40,0  | 40,0  | 40,0  | 40,0  | 40,0  | 40,0  | 37,3  | 35,9  | 4,1   | 32,7  | 31,5  | 29,9  | 29,5  | 28,9  | 25,0  | 22,3 | 18,3 | 11,7 |      |      |  |
|                  | 63    | 63,0   | 63,0  | 63,0  | 63,0  | 63,0  | 63,0  | 63,0  | 63,0  | 58,7  | 56,5  | 53,8  | 51,4  | 49,7  | 47,2  | 46,5  | 45,5  | 39,3  | 35,1 | 28,9 | 18,5 |      |      |  |
|                  | 100   | 100,0  | 100,0 | 100,0 | 100,0 | 100,0 | 100,0 | 100,0 | 100,0 | 93,1  | 89,8  | 85,3  | 81,6  | 78,9  | 74,9  | 73,9  | 72,2  | 62,4  | 55,8 | 45,9 | 29,3 |      |      |  |
| 1.7383<br>1.7379 | 16    | 16,0   | 16,0  | 16,0  | 16,0  | 16,0  | 16,0  | 16,0  | 16,0  | 15,0  | 14,5  | 13,7  | 13,1  | 12,6  | 12,0  | 11,8  | 11,6  | 10,5  | 10,2 | 8,6  | 5,6  | 5,5  | 2,4  |  |
|                  | 25    | 25,0   | 25,0  | 25,0  | 25,0  | 25,0  | 25,0  | 25,0  | 25,0  | 23,5  | 22,6  | 21,3  | 20,4  | 19,7  | 18,7  | 18,5  | 18,1  | 16,5  | 15,9 | 13,5 | 8,8  | 8,6  | 3,7  |  |
|                  | 40    | 40,0   | 40,0  | 40,0  | 40,0  | 40,0  | 40,0  | 40,0  | 40,0  | 37,5  | 36,2  | 34,1  | 32,7  | 31,5  | 29,9  | 29,5  | 28,9  | 26,3  | 25,4 | 21,5 | 14,1 | 13,8 | 6,0  |  |
|                  | 63    | 63,0   | 63,0  | 63,0  | 63,0  | 63,0  | 63,0  | 63,0  | 63,0  | 59,1  | 57,0  | 53,8  | 51,4  | 49,7  | 47,2  | 46,5  | 45,5  | 41,5  | 40,0 | 33,9 | 22,2 | 21,7 | 9,4  |  |
|                  | 100   | 100,0  | 100,0 | 100,0 | 100,0 | 100,0 | 100,0 | 100,0 | 100,0 | 93,8  | 90,5  | 85,3  | 81,6  | 78,9  | 74,9  | 73,9  | 72,2  | 65,8  | 63,5 | 53,9 | 35,2 | 34,4 | 14,9 |  |
| 1.4301<br>1.4308 | 16    | 16,0   | 16,0  | 16,0  | 14,8  | 13,0  | 11,2  | 10,5  | 9,9   | 9,1   | 8,9   | 8,7   | 8,5   | 8,2   | 8,1   | 8,1   | 8,0   | 7,9   | 7,8  | 7,3  | 7,1  | 6,4  | 5,0  |  |
|                  | 25    | 25,0   | 25,0  | 25,0  | 23,1  | 20,3  | 17,5  | 16,5  | 15,4  | 14,3  | 13,9  | 13,6  | 13,2  | 12,9  | 12,7  | 12,6  | 12,5  | 12,3  | 12,2 | 11,4 | 11,1 | 10,0 | 7,9  |  |
|                  | 40    | 40,0   | 40,0  | 40,0  | 37,0  | 32,5  | 28,0  | 26,3  | 24,6  | 22,8  | 22,3  | 21,7  | 21,2  | 20,6  | 20,3  | 20,2  | 20,1  | 19,7  | 19,5 | 18,2 | 17,7 | 16,0 | 12,6 |  |
|                  | 63    | 63,0   | 63,0  | 63,0  | 58,2  | 51,2  | 44,1  | 41,5  | 38,8  | 36,0  | 35,1  | 34,2  | 33,3  | 32,5  | 31,9  | 31,8  | 31,6  | 31,0  | 30,7 | 28,7 | 27,9 | 25,2 | 19,8 |  |
|                  | 100   | 100,0  | 100,0 | 100,0 | 92,4  | 81,2  | 70,0  | 65,8  | 61,6  | 57,1  | 55,7  | 54,3  | 52,9  | 51,5  | 50,6  | 50,4  | 50,2  | 49,3  | 48,7 | 45,6 | 44,3 | 40,0 | 31,5 |  |
| 1.4408           | 16    | 16,0   | 16,0  | 16,0  | 15,2  | 13,7  | 12,1  | 11,2  | 10,3  | 9,9   | 9,6   | 9,4   | 9,2   | 9,1   | 9,0   | 9,0   | 8,9   | 8,9   | 8,8  | 8,4  | 8,3  | 7,0  | 5,8  |  |
|                  | 25    | 25,0   | 25,0  | 25,0  | 23,8  | 21,4  | 18,9  | 17,5  | 16,1  | 15,4  | 15,1  | 14,7  | 14,4  | 14,1  | 14,0  | 14,0  | 14,0  | 13,9  | 13,8 | 13,1 | 12,9 | 10,9 | 9,1  |  |
|                  | 40    | 40,0   | 40,0  | 40,0  | 38,1  | 34,2  | 30,2  | 28,0  | 25,8  | 24,6  | 24,1  | 23,5  | 23,0  | 22,6  | 22,4  | 22,4  | 22,4  | 22,2  | 22,1 | 20,9 | 20,7 | 17,5 | 14,5 |  |
|                  | 63    | 63,0   | 63,0  | 63,0  | 60,0  | 53,8  | 47,6  | 44,1  | 40,6  | 38,8  | 37,9  | 37,0  | 36,2  | 35,6  | 35,4  | 35,3  | 35,2  | 34,9  | 34,8 | 32,9 | 32,6 | 27,6 | 22,8 |  |
|                  | 100   | 100,0  | 100,0 | 100,0 | 95,2  | 85,4  | 75,6  | 70,0  | 64,4  | 61,6  | 60,2  | 58,8  | 57,4  | 56,6  | 56,1  | 56,0  | 55,9  | 55,4  | 55,2 | 52,3 | 51,7 | 43,7 | 36,3 |  |
| 1.4571           | 16    | 16,0   | 16,0  | 16,0  | 15,2  | 13,7  | 12,1  | 11,2  | 10,3  | 9,9   | 9,6   | 9,4   | 9,1   | 9,0   | 9,0   | 8,9   | 8,9   | 8,8   | 8,4  | 8,3  | 7,0  | 5,8  |      |  |
|                  | 25    | 25,0   | 25,0  | 25,0  | 24,2  | 22,4  | 21,4  | 20,3  | 19,3  | 18,7  | 18,2  | 17,9  | 17,5  | 17,2  | 17,2  | 17,1  | 16,5  | 15,9  | 15,0 | 14,6 | 13,5 | 9,7  |      |  |
|                  | 40    | 40,0   | 40,0  | 40,0  | 40,0  | 38,6  | 35,8  | 34,2  | 32,5  | 30,8  | 30,0  | 29,1  | 28,6  | 28,0  | 27,6  | 27,4  | 27,3  | 26,3  | 25,4 | 24,1 | 23,3 | 21,5 | 15,6 |  |
|                  | 63    | 63,0   | 63,0  | 63,0  | 63,0  | 60,9  | 56,4  | 53,8  | 51,2  | 48,5  | 47,2  | 45,9  | 45,0  | 44,1  | 43,4  | 43,2  | 43,0  | 41,5  | 40,0 | 37,9 | 36,7 | 33,9 | 24,5 |  |
|                  | 100   | 100,0  | 100,0 | 100,0 | 100,0 | 96,6  | 89,6  | 85,4  | 81,2  | 77,0  | 74,9  | 72,8  | 71,4  | 70,0  | 68,9  | 68,6  | 68,3  | 65,8  | 63,5 | 60,2 | 58,2 | 53,9 | 38,9 |  |
| 160              | 160,0 | 160,0  | 160,0 | 160,0 | 154,6 | 143,4 | 136,7 | 130,0 | 123,3 | 119,9 | 116,5 | 114,3 | 112,1 | 110,3 | 109,8 | 109,4 | 105,3 | 101,7 | 96,3 | 93,2 | 86,2 | 62,3 |      |  |

Варианты

