

Запорно-обратные клапаны [VENSC]

Стандарт: EN 13709

DN 15 ÷ DN 150
PN 16 ÷ PN 160

Основные характеристики

- Корпус и крышка клапана изготавливаются литьем или ковкой стали
- Корпус и крышка соединены шпильками (BB)
- Выдвижной шпindel (RS), наружная резьба и втулка ходовая в бугеле (OS&Y)
- В открытом положении работает как обратный клапан, при вращении шпинделя до упора на закрытие превращается в запорный клапан
- Рабочие кромки седла и плунжера могут быть из основного материала или с наплавкой

Применение

- НПЗ, в химической (нефтехимической) промышленности, на нефтедобывающих и тепло-энергетических предприятиях

Рабочие среды

- Вода, пар, природный газ, нефть, нефтепродукты и другие рабочие среды, неагрессивные к материалам клапанов

Давление и температура (таблица А.9.9)

- Давление до 160 bar
- Температура до 600 °C

Материал (таблица А.9.1)

- Углеродистая, легированная и нержавеющая сталь

Преимущества

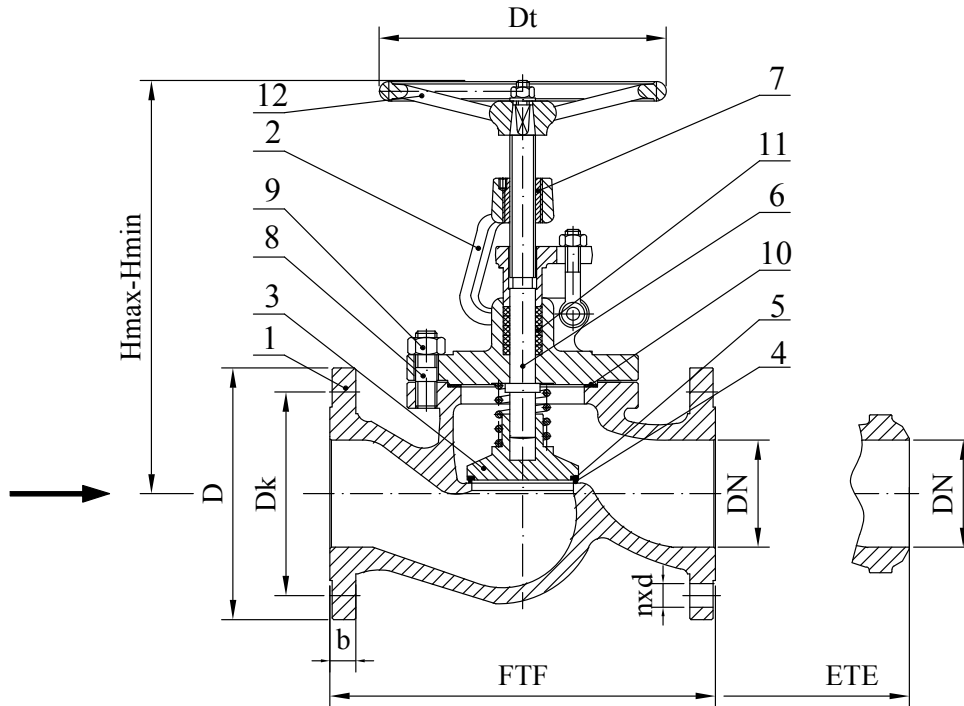
- Длительный срок эксплуатации
- Соответствие санитарно-гигиеническим (экологическим) стандартам по выбросам в атмосферу
- Простота в обращении и обслуживании
- Возможность замены сальника во время работы

Дополнительные варианты

- Электрический, гидравлический или пневматический привод
- Прямоточный клапан (VENSCY)
- Угловой клапан (VENSCA)
- Индикатор положения
- Удлинитель шпинделя
- Блокирующее устройство
- Сёдла и уплотняющие поверхности с уплотнением из эластомера
- Присоединение фланцевое или под приварку по стандартам: ГОСТ, DIN, ASME, и т.д.
- Покрытие (окраска конструкции) по заказу клиентов
- Клапаны с ответными фланцами, прокладками и крепежом

Испытания

- Испытания запорных клапанов проводятся по стандарту EN 12266



Чертеж А.9.1 Позиции и размеры

Материалы

Таблица А.9.1

Поз.	Наименование	Группы Стали по EN 12516-1					
		3E0	4E0	5E0	6E0	11E0	15E0 / 14E0
		Применение					
		до 400°C	до 550°C	до 550°C	до 600°C	-196°C÷600°C	-196°C÷600°C
1	Корпус ⁽¹⁾	1.0460 / 1.0619	1.5415 / 1.5419	1.7335 / 1.7357	1.7383 / 1.7379	1.4301 / 1.4308	1.4571 / 1.4408
2	Крышка ⁽¹⁾	1.0460 / 1.0619	1.5415 / 1.5419	1.7335 / 1.7357	1.7383 / 1.7379	1.4301 / 1.4308	1.4571 / 1.4408
3	Диск ⁽¹⁾	1.4021 / 1.0619	1.5415 / 1.5419	1.7335 / 1.7357	1.7383 / 1.7379	1.4301 / 1.4308	1.4571 / 1.4408
4	Наплавка корпуса	13Cr	17Cr (до 450°C) / Stellite			Осн. Мат. / Stellite	
5	Наплавка диска	13Cr	17Cr (до 450°C) / Stellite			Осн. Мат. / Stellite	
6	Шпиндель	1.4021 / 1.4122				1.4301	1.4571
7	Втулкаходовая	1.0715 / 1.7225 / бронза					
8	Шпилька	A193 B7 / 1.7225	A193 B16 / 1.7709			A193 B8 / 1.4301	A193 B8M / 1.4401
9	Гайка	A194 2H / 1.1191	A194 4 / 1.7709			A194 8 / 1.4301	A194 8M / 1.4401
10	Прокладка	СНП / армированный графит					
11	Сальник	графит с ингибитором коррозии					
12	Маховик	сталь с эпоксидным покрытием					

⁽¹⁾ другие материалы доступны в соответствии со стандартом EN

Стандарты

Таблица А.9.2

Клапаны запорно-обратные по EN 13709	PN 16 / PN 25 / PN 40	PN 63 / PN 100 / PN 160
Строительные длины клапана с фланцами	EN 558, Ряд 1	EN 558, Ряд 2
Присоединение фланцевое	EN 1092-1	
Строительные длины с концами под приварку	EN 12982, Ряд 64	EN 12982, Ряд 65
Патрубки под приварку	EN 12627	

[VENSC] Размеры PN 16
Таблица А.9.3

DN	15	20	25	32	40	50	65	80	100	125	150	
[mm]	FTF	130	150	160	180	200	230	290	310	350	400	480
	ETE	130	130	130	160	180	210	290	310	350	400	480
	D	95	105	115	140	150	165	185	200	220	250	285
	Dk	65	75	85	100	110	125	145	160	180	210	240
	nxd	4x14	4x14	4x14	4x18	4x18	4x18	⁽²⁾ x18	8x18	8x18	8x18	8x22
	b	16	18	18	18	18	18	18	20	20	22	22
	Hmax	235	235	235	315	315	324	324	365	410	500	545
	Hmin	220	220	220	295	295	295	295	325	365	450	485
	Dt	125	125	125	150	150	150	200	250	250	300	300
kg	FTF	5	6	7	11	14	18	25	36	50	74	99
	ETE	4,3	4,3	4,5	7,2	10,5	14	18	26	43	60	85

⁽²⁾ 8 отверстий предпочтительнее, однако 4 отверстия могут поставаться по специальному запросу покупателя

[VENSC] Размеры PN 25
Таблица А.9.4

DN	15	20	25	32	40	50	65	80	100	125	
[mm]	FTF	130	150	160	180	200	230	290	310	350	400
	ETE	130	130	130	160	180	210	290	310	350	400
	D	95	105	115	140	150	165	185	200	235	270
	Dk	65	75	85	100	110	125	145	160	190	220
	nxd	4x14	4x14	4x14	4x18	4x18	4x18	8x18	8x18	8x22	8x26
	b	16	18	18	18	18	20	22	24	24	26
	Hmax	235	235	235	315	315	324	324	365	410	500
	Hmin	220	220	220	295	295	295	295	325	365	450
	Dt	125	125	125	150	150	150	200	250	250	300
kg	FTF	5	6	7	11	14	18,5	26	37	52	77
	ETE	4,3	4,3	4,5	7,2	10,5	14	18	26	43	60

[VENSC] Размеры PN 40
Таблица А.9.5

DN	15	20	25	32	40	50	65	80	100	
[mm]	FTF	130	150	160	180	200	230	290	310	350
	ETE	130	130	130	160	180	210	290	310	350
	D	95	105	115	140	150	165	185	200	235
	Dk	65	75	85	100	110	125	145	160	190
	nxd	4x14	4x14	4x14	4x18	4x18	4x18	8x18	8x18	8x22
	b	16	18	18	18	18	20	22	24	24
	Hmax	235	235	235	315	315	324	324	365	410
	Hmin	220	220	220	295	295	295	295	325	365
	Dt	125	125	125	150	150	150	200	250	250
kg	FTF	5	6	7	11	14	18,5	26	37	52
	ETE	4,3	4,3	4,5	7,2	10,5	14	18	26	43

[VENSC] Размеры PN 63
Таблица А.9.6

DN	15	20	25	32	40	50	65	80	
[mm]	FTF	210	230	230	260	260	300	340	380
	ETE	150	150	160	180	210	250	340	380
	D	105	130	140	155	170	180	205	215
	Dk	75	90	100	110	125	135	160	170
	nxd	4x14	4x18	4x18	4x22	4x22	4x22	8x22	8x22
	b	20	22	24	26	28	26	26	28
	Hmax	235	235	235	315	315	370	415	492
	Hmin	220	220	220	295	295	334	385	457
	Dt	150	150	150	200	200	250	300	300
kg	FTF	7	8	11	17	17,5	32	48	73
	ETE	4,8	4,8	5	12,5	13,5	23,5	38,5	60

[VENSC] Размеры PN 100
Таблица А.9.7

DN	15	20	25	32	40	50	65	
[mm]	FTF	210	230	230	260	260	300	340
	ETE	150	150	160	180	210	250	340
	D	105	130	140	155	170	180	195
	Dk	75	90	100	110	125	145	170
	nxd	4x14	4x18	4x18	4x22	4x22	4x22	8x26
	b	20	22	24	26	28	28	30
	Hmax	235	235	235	315	315	370	415
	Hmin	220	220	220	295	295	334	385
	Dt	150	150	150	200	200	250	300
kg	FTF	7	9	11	18,5	21,4	35,2	50
	ETE	4,8	4,8	5	12,5	13,5	23,5	38,5

[VENSC] Размеры PN 160
Таблица А.9.8

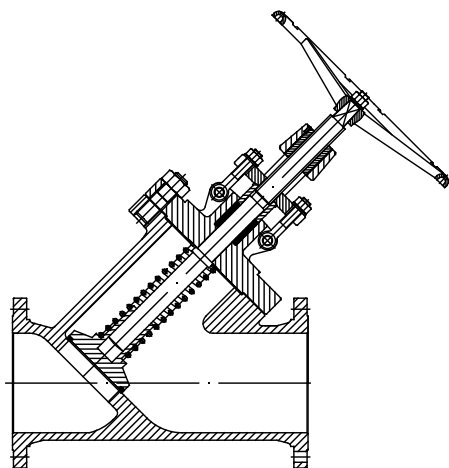
DN	15	20	25	32	40	50	65	80	100	125	150	200	
[mm]	FTF	210	230	230	260	260	300	340	380	430	500	550	650
	ETE	150	150	160	180	210	250	340	380	430	500	550	650
	D	105	130	140	155	170	195	220	230	265	315	355	430
	Dk	75	90	100	110	125	145	170	180	210	250	290	360
	nxd	4x14	4x18	4x18	4x22	4x22	4x26	8x26	8x26	8x30	8x33	12x33	12x36
	b	20	22	24	26	28	30	34	36	40	44	50	60
	Hmax	235	235	235	315	315	370	415	492	585	635	705	960
	Hmin	220	220	220	295	295	334	385	457	540	580	645	870
	Dt	150	150	150	200	200	250	300	300	400	400	500	500
kg	FTF	7	9	11	18	21	35	50	79	124	192	288	510
	ETE	4,8	4,8	5	12	14	24	39	60	100	155	238	446

Область применения

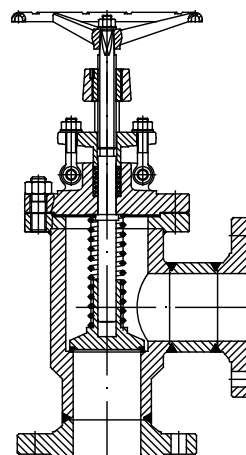
Таблица А.9.9

Материалы	PN	Допустимое рабочее давление (bar) / при расчетной температуре (°C) по EN 12516-1																						
		-10	20	50	100	150	200	250	300	350	375	400	425	450	470	475	480	500	510	525	550	575	600	
1.0460 1.0619	16	16,0	16,0	16,0	15,0	14,2	13,4	12,3	11,1	10,4	10,0	9,6	8,3	5,9										
	25	25,0	25,0	25,0	23,4	22,2	21,0	19,2	17,4	16,2	15,6	15,0	13,0	9,2										
	40	40,0	40,0	40,0	37,4	35,5	33,6	30,7	27,8	25,9	25,0	24,0	20,8	14,7										
	63	63,0	63,0	63,0	59,0	55,9	52,9	48,4	43,8	40,8	39,3	37,8	32,7	23,2										
	100	100,0	100,0	100,0	93,6	88,8	84,0	76,8	69,6	64,8	62,4	60,0	51,9	36,8										
	160	160,0	160,0	160,0	149,8	142,1	134,5	122,9	111,4	103,7	99,9	96,0	83,1	58,9										
1.5415 1.5419	16	16,0	16,0	16,0	16,0	15,7	14,6	13,6	12,7	11,9	11,7	11,5	11,1	10,7	10,5	10,5	10,4	7,3	6,3	4,5	2,6			
	25	25,0	25,0	25,0	25,0	24,5	22,8	21,3	19,8	18,6	18,3	18,0	17,3	16,7	16,4	16,4	16,3	11,3	9,9	7,1	4,0			
	40	40,0	40,0	40,0	40,0	39,1	36,5	34,1	31,7	29,8	29,3	28,8	27,7	26,7	26,3	26,2	26,1	18,1	15,8	11,3	6,4			
	63	63,0	63,0	63,0	63,0	61,6	57,5	53,7	49,9	46,9	46,1	45,4	43,7	42,0	41,4	41,3	41,1	28,6	24,9	17,8	10,1			
	100	100,0	100,0	100,0	100,0	97,8	91,2	85,2	79,2	74,4	73,2	72,0	69,4	66,7	65,8	65,5	65,3	45,3	39,5	28,3	16,0			
	160	160,0	160,0	160,0	160,0	156,6	146,0	136,4	126,8	119,1	117,2	115,3	111,0	106,8	105,3	104,9	104,5	72,6	63,2	45,2	25,6			
1.7335 1.7357	16	16,0	16,0	16,0	16,0	16,0	16,0	16,0	14,9	14,4	13,7	13,1	12,6	12,0	11,8	11,6	10,0	8,9	7,3	4,7				
	25	25,0	25,0	25,0	25,0	25,0	25,0	25,0	23,3	22,4	21,3	20,4	19,7	18,7	18,5	18,1	15,6	13,9	11,5	7,3				
	40	40,0	40,0	40,0	40,0	40,0	40,0	40,0	40,0	37,3	35,9	4,1	32,7	31,5	29,9	29,5	28,9	25,0	22,3	18,3	11,7			
	63	63,0	63,0	63,0	63,0	63,0	63,0	63,0	63,0	58,7	56,5	53,8	51,4	49,7	47,2	46,5	45,5	39,3	35,1	28,9	18,5			
	100	100,0	100,0	100,0	100,0	100,0	100,0	100,0	100,0	93,1	89,8	85,3	81,6	78,9	74,9	73,9	72,2	62,4	55,8	45,9	29,3			
	160	160,0	160,0	160,0	160,0	160,0	160,0	160,0	149,1	143,7	136,6	130,7	126,2	119,8	118,2	115,6	99,9	89,3	73,4	47,0				
1.7383 1.7379	16	16,0	16,0	16,0	16,0	16,0	16,0	16,0	16,0	15,0	14,5	13,7	13,1	12,6	12,0	11,8	11,6	10,5	10,2	8,6	5,6	5,5	2,4	
	25	25,0	25,0	25,0	25,0	25,0	25,0	25,0	23,5	22,6	21,3	20,4	19,7	18,7	18,5	18,1	16,5	15,9	13,5	8,8	8,6	3,7		
	40	40,0	40,0	40,0	40,0	40,0	40,0	40,0	40,0	37,5	36,2	34,1	32,7	31,5	29,9	29,5	28,9	26,3	25,4	21,5	14,1	13,8	6,0	
	63	63,0	63,0	63,0	63,0	63,0	63,0	63,0	63,0	59,1	57,0	53,8	51,4	49,7	47,2	46,5	45,5	41,5	40,0	33,9	22,2	21,7	9,4	
	100	100,0	100,0	100,0	100,0	100,0	100,0	100,0	100,0	93,8	90,5	85,3	81,6	78,9	74,9	73,9	72,2	65,8	63,5	53,9	35,2	34,4	14,9	
	160	160,0	160,0	160,0	160,0	160,0	160,0	160,0	150,2	144,9	136,6	130,7	126,2	119,8	118,2	115,6	105,3	101,7	86,2	56,3	55,1	23,9		
1.4301 1.4308	16	16,0	16,0	16,0	14,8	13,0	11,2	10,5	9,9	9,1	8,9	8,7	8,5	8,2	8,1	8,1	8,0	7,9	7,8	7,3	7,1	6,4	5,0	
	25	25,0	25,0	25,0	23,1	20,3	17,5	16,5	15,4	14,3	13,9	13,6	13,2	12,9	12,7	12,6	12,5	12,3	12,2	11,4	11,1	10,0	7,9	
	40	40,0	40,0	40,0	37,0	32,5	28,0	26,3	24,6	22,8	22,3	21,7	21,2	20,6	20,3	20,2	20,1	19,7	19,5	18,2	17,7	16,0	12,6	
	63	63,0	63,0	63,0	58,2	51,2	44,1	41,5	38,8	36,0	35,1	34,2	33,3	32,5	31,9	31,8	31,6	31,0	30,7	28,7	27,9	25,2	19,8	
	100	100,0	100,0	100,0	92,4	81,2	70,0	65,8	61,6	57,1	55,7	54,3	52,9	51,5	50,6	50,4	50,2	49,3	48,7	45,6	44,3	40,0	31,5	
	160	160,0	160,0	160,0	147,9	130,0	112,1	105,3	98,6	91,4	89,2	87,0	84,7	82,5	81,0	80,7	80,3	78,9	78,0	73,0	70,9	64,0	50,4	
1.4408	16	16,0	16,0	16,0	15,2	13,7	12,1	11,2	10,3	9,9	9,6	9,4	9,2	9,1	9,0	9,0	8,9	8,9	8,8	8,4	8,3	7,0	5,8	
	25	25,0	25,0	25,0	23,8	21,4	18,9	17,5	16,1	15,4	15,1	14,7	14,4	14,1	14,0	14,0	14,0	13,9	13,8	13,1	12,9	10,9	9,1	
	40	40,0	40,0	40,0	38,1	34,2	30,2	28,0	25,8	24,6	24,1	23,5	23,0	22,6	22,4	22,4	22,4	22,2	22,1	20,9	20,7	17,5	14,5	
	63	63,0	63,0	63,0	60,0	53,8	47,6	44,1	40,6	38,8	37,9	37,0	36,2	35,6	35,4	35,3	35,2	34,9	34,8/32,9	32,6	27,6	22,8		
	100	100,0	100,0	100,0	95,2	85,4	75,6	70,0	64,4	61,6	60,2	58,8	57,4	56,6	56,1	56,0	55,9	55,4	55,2	52,3	51,7	43,7	36,3	
	160	160,0	160,0	160,0	152,4	136,7	121,0	112,1	103,1	98,6	96,4	94,1	91,9	90,5	89,8	89,6	89,5	88,7	88,4	83,7	82,8	70,0	58,1	
1.4571	16	16,0	16,0	16,0	16,0	15,5	14,3	13,7	13,0	12,3	12,0	11,7	11,4	11,2	11,0	11,0	10,9	10,5	10,2	9,6	9,3	8,6	6,2	
	25	25,0	25,0	25,0	25,0	24,2	22,4	21,4	20,3	19,3	18,7	18,2	17,9	17,5	17,2	17,2	17,1	16,5	15,9	15,0	14,6	13,5	9,7	
	40	40,0	40,0	40,0	40,0	38,6	35,8	34,2	32,5	30,8	30,0	29,1	28,6	28,0	27,6	27,4	27,3	26,3	25,4	24,1	23,3	21,5	15,6	
	63	63,0	63,0	63,0	63,0	60,9	56,4	53,8	51,2	48,5	47,2	45,9	45,0	44,1	43,4	43,2	43,0	41,5	40,0	37,9	36,7	33,9	24,5	
	100	100,0	100,0	100,0	100,0	96,6	89,6	85,4	81,2	77,0	74,9	72,8	71,4	70,0	68,9	68,6	68,3	65,8	63,5	60,2	58,2	53,9	38,9	
	160	160,0	160,0	160,0	160,0	154,6	143,4	136,7	130,0	123,3	119,9	116,5	114,3	112,1	110,3	109,8	109,4	105,3	101,7	96,3	93,2	86,2	62,3	

Варианты



Прямоточный клапан



Угловой клапан