

## Переключающие устройства [COV]

DN 50 ÷ DN 200  
Class 150 ÷ Class 900

### Основные характеристики

- Корпус и крышка клапана изготавливаются литьем или ковкой стали
- Корпус и крышка соединены шпильками (BB)
- Выдвижной шпindel (RS), наружная резьба и втулка ходовая в бугеле (OS&Y)
- Рабочие кромки седла и плунжера могут быть из основного материала или с наплавкой

### Применение

- Укомплектована предохранительные клапаны переключающих устройства клапанов обеспечивают бесперебойную работу в учреждениях для хранения природного газа и резервуаров для хранения технических газов

### Рабочие среды

- Вода, пар, природный газ, нефть, нефтепродукты и другие рабочие среды, неагрессивные к материалам клапанов

### Давление и температура (таблица A.10.7)

- Давление до 400 bar
- Давление Class 150 ÷ Class 900
- Температура до 600 °C

### Материал (таблица A.10.1)

- Углеродистая, легированная и нержавеющая сталь

### Преимущества

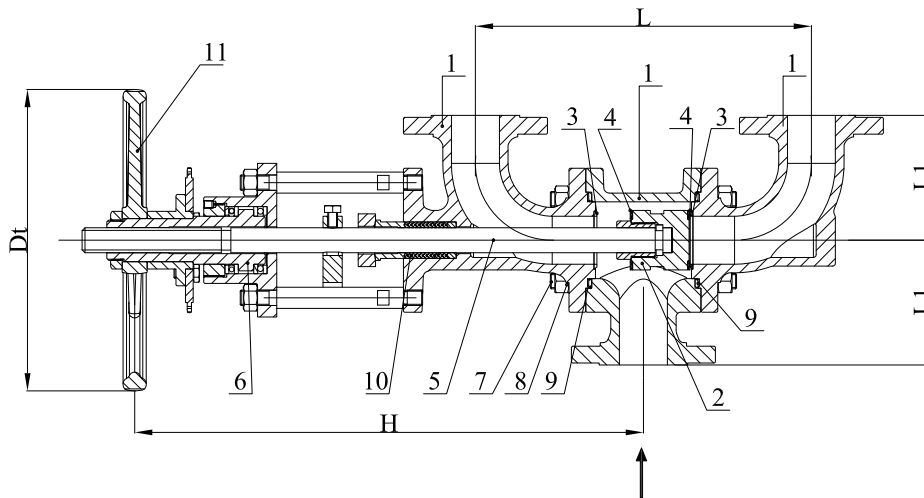
- Длительный срок эксплуатации
- Соответствие санитарно-гигиеническим (экологическим) стандартам по выбросам в атмосферу
- Простота в обращении и обслуживании
- Возможность замены сальника во время работы

### Дополнительные варианты

- Присоединение фланцевое или под приварку по стандартам: ГОСТ, DIN, ASME, и т.д.
- Покрытие (окраска конструкции) по заказу клиентов
- Клапаны с ответными фланцами, прокладками и крепежом

### Испытания

- Испытания запорных клапанов проводятся по стандарту API 598



Чертеж А.10.1 Позиции и размеры

## Материалы

Таблица А.10.1

Поз.	Наименование	Группы Стали по ASME B16.34					
		1.1	1.2	1.3	2.1	2.2	2.11
		Применение					
		-29°C ÷ 425°C	-46°C ÷ 345°C	-46°C ÷ 345°C	-196°C ÷ 600°C	-196°C ÷ 600°C	-196°C ÷ 600°C
1	Корпус <sup>(1)</sup>	A216 WCB	A352 LCC	A352 LCB	A351 CF8	A351 CF8M	A351 CF8C
2	Диск <sup>(1)</sup>	A216 WCB	A352 LCC	A352 LCB	A351 CF8	A351 CF8M	A351 CF8C
3	Наплавка корпуса	13Cr			Осн. Мат. / Stellite		
4	Наплавка диска	13Cr			Осн. Мат. / Stellite		
5	Шпindelь	SS 420			SS 304 / SS 316		
6	Втулкаходовая	1.0715 / 1.7225 / бронза					
7	Шпилька	A193 B7 / A193 B7M			A193 B8 / A193 B8M		
8	Гайка	A194 2H / A194 2HM			A194 8 / A194 8M		
9	Прокладка	СНП					
10	Сальник	графит / PTFE					
11	Маховик	чугун					

<sup>(1)</sup> другие материалы доступны в соответствии со стандартом EN

## Стандарты

Таблица А.10.2

Переключающие устройства	Class 150 ÷ Class 900
Строительные длины клапана с фланцами	Стандарт производителя
Присоединение фланцевое	ASME B16.5

**[COV] Размеры Class 150**
**Таблица А.10.3**

DN (NPS)	50 (2")	80 (3")	100 (4")	150 (6")	200 (8")	
[mm]	L	500	650	700	900	1000
	L1	140	175	210	260	320
	D	150	190	230	280	345
	Dk	120,7	152,4	190,5	241,3	298,5
	nxd	4x19,0	4x19,0	8x19,0	8x22,2	8x22,2
	b	19,5	24,3	24,3	25,9	29,0
	H	720	860	900	1160	1320
	Dt	315	315	400	500	500
kg	56	96	138	251	395	

**[COV] Размеры Class 300**
**Таблица А.10.4**

DN (NPS)	50 (2")	80 (3")	100 (4")	150 (6")	200 (8")	
[mm]	L	500	650	700	900	1000
	L1	140	175	210	260	320
	D	165	210	255	320	380
	Dk	127,0	168,3	200,0	269,9	330,2
	nxd	8x19,0	8x22,2	8x22,2	12x22,2	12x25,4
	b	22,7	29,0	32,2	37,0	41,7
	H	720	860	900	1160	1320
	Dt	315	315	400	500	500
kg	64	110	170	338	509	

**[COV] Размеры Class 600**
**Таблица А.10.5**

DN (NPS)	50 (2")	80 (3")	100 (4")	150 (6")	200 (8")	
[mm]	L	500	650	700	900	1000
	L1	150	185	230	300	360
	D	165	210	275	355	420
	Dk	127,0	168,3	215,9	292,1	349,2
	nxd	8x19,0	8x22,2	8x25,4	12x28,6	12x31,7
	b	32,4	38,8	45,1	54,7	62,6
	H	720	860	900	1160	1320
	Dt	315	400	400	500	500
kg	75	131	228	458	745	

**[COV] Размеры Class 900**
**Таблица А.10.6**

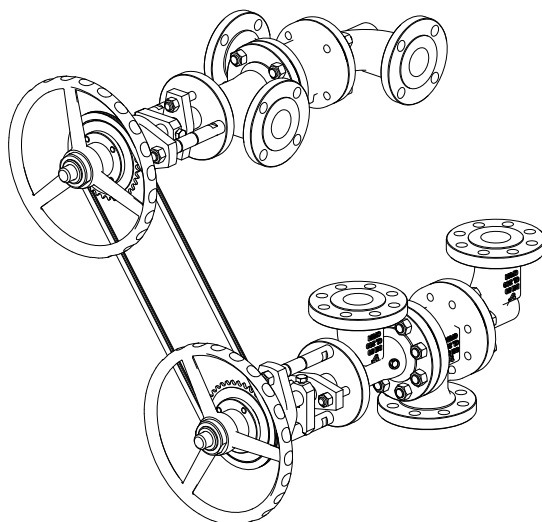
DN (NPS)	50 (2")	80 (3")	100 (4")	150 (6")	
[mm]	L	500	650	700	900
	L1	190	210	250	330
	D	215	240	290	380
	Dk	165,1	190,5	235,0	317,5
	nxd	8x25,4	8x25,4	8x31,7	12x31,7
	b	45,1	45,1	51,5	62,6
	H	720	860	900	1160
	Dt	400	500	500	500
kg	144	183	285	600	

## Область применения

Таблица А.10.7

Материалы	Class	Допустимое рабочее давление (bar) / при расчетной температуре (°C) по ASME B 16.34																		
		-29 ÷ 30	50	100	150	200	250	300	325	350	375	400	425	450	475	500	538	550	575	600
A216 WCB	150	19,6	19,2	17,7	15,8	13,8	12,1	10,2	9,3	8,4	7,4	6,5	5,5	4,6	3,7	2,8	1,4			
	300	51,1	50,1	46,6	45,1	43,8	41,9	39,8	38,7	37,6	36,4	34,7	28,8	23,0	17,4	11,8	5,9			
	600	102,1	100,2	93,2	90,2	87,6	83,9	79,6	77,4	75,1	72,7	69,4	57,5	46,0	34,9	23,5	11,8			
	900	153,2	150,4	139,8	131,4	125,8	119,5	116,1	112,7	109,1	104,2	86,3	69,0	52,3	35,3	23,5	11,8			
	1500	255,3	250,6	233,0	225,4	219,0	209,7	199,1	193,6	187,8	181,8	173,6	143,8	115,0	87,2	58,8	29,5			
2500	425,5	417,7	388,3	375,6	365,0	349,5	331,8	322,6	313,0	303,1	289,3	239,7	191,7	145,3	97,9	49,2				
A352 LCC	150	19,8	19,56	17,7	15,8	13,8	12,1	10,2	9,3	8,4	7,4	6,5	5,5	4,6	3,7	2,8	1,4			
	300	51,7	51,7	51,5	50,2	48,6	46,3	42,9	41,4	40,0	37,8	34,7	28,8	23,0	17,1	11,6	5,9			
	600	103,4	103,4	103,0	100,3	97,2	92,7	85,7	82,6	80,0	75,7	69,4	57,5	46,0	34,2	23,2	11,8			
	900	155,1	155,1	154,6	150,5	145,8	139,0	128,6	124,0	120,1	113,5	104,2	86,3	69,0	51,3	34,7	17,7			
	1500	258,6	258,6	257,6	250,8	243,2	231,8	214,4	206,6	200,1	189,2	173,6	143,8	115,0	85,4	57,9	29,5			
2500	430,9	430,9	429,4	418,1	405,4	386,2	357,1	344,3	333,5	315,3	289,3	239,7	191,7	142,4	96,5	49,2				
A352 LCB	150	18,4	18,2	17,4	15,8	13,8	12,1	10,2	9,3	8,4	7,4	6,5	5,5	4,6	3,7	2,8	1,4			
	300	48,0	47,5	45,3	43,9	42,5	40,8	38,7	37,6	36,4	35,0	32,6	27,3	21,6	15,7	11,1	5,9			
	600	96,0	94,9	90,7	87,9	85,1	81,6	77,4	75,2	72,8	69,9	65,2	54,6	43,2	31,3	22,1	11,8			
	900	144,1	142,4	136,0	131,8	127,6	122,3	116,1	112,7	109,2	104,9	97,9	81,9	64,8	47,0	33,2	17,7			
	1500	240,1	237,3	226,7	219,7	212,7	203,9	193,4	187,9	182,0	174,9	163,1	136,5	107,9	78,3	55,4	29,5			
2500	400,1	395,6	377,8	366,1	354,4	339,8	322,4	313,1	303,3	291,4	271,9	227,5	179,9	130,6	92,3	49,2				
A351 CF8C	150	19,8	19,4	17,5	15,8	14,8	13,9	13,2	12,9	12,7	12,4	12,2	12,0	11,7	11,5	11,3	11,0	10,9	10,0	8,1
	300	51,7	50,5	45,6	41,3	38,5	36,3	34,5	33,7	33,1	32,4	31,7	31,2	30,6	30,1	29,6	28,6	28,4	26,1	21,1
	600	99,3	95,6	81,7	74,0	69,0	65,0	61,8	60,4	59,3	58,1	56,9	56,0	54,8	53,9	53,0	48,9	47,1	41,7	33,8
	900	148,9	143,5	122,6	111,0	103,4	97,5	92,7	90,7	88,9	87,1	85,3	84,0	82,2	80,8	79,5	73,3	70,7	62,5	50,6
	1500	248,2	29,1	204,3	185,0	172,4	162,4	154,6	151,1	148,1	145,2	142,2	140,0	137,0	134,7	132,4	122,1	117,8	104,2	84,4
2500	413,7	398,5	340,4	308,4	287,3	270,7	257,6	251,9	246,9	241,9	237,0	233,3	228,4	224,5	220,7	203,6	196,3	173,7	140,7	
A351 CF8M	150	19,0	18,4	16,2	14,8	13,7	12,1	10,2	9,3	8,4	7,4	6,5	5,5	4,6	3,7	2,8	1,4	1,4	1,4	1,4
	300	49,6	48,1	42,2	38,5	35,7	33,4	31,6	30,9	30,3	29,9	29,4	29,1	28,8	28,7	28,2	25,2	25,0	24,0	19,9
	600	99,3	96,2	84,4	77,0	71,3	66,8	63,2	61,8	60,7	59,8	58,9	58,3	57,7	57,3	56,5	50,0	49,8	47,9	39,8
	900	148,9	144,3	126,6	115,5	107,0	100,1	94,9	92,7	91,0	89,6	88,3	87,4	86,5	86,0	84,7	75,2	74,8	71,8	59,7
	1500	248,2	240,6	211,0	192,5	178,3	166,9	158,1	154,4	151,6	149,4	147,2	145,7	144,2	143,4	140,9	125,5	124,9	119,7	99,5
2500	413,7	400,9	351,6	320,5	297,2	278,1	263,5	257,4	252,7	249,0	245,3	242,9	240,4	238,9	235,0	208,9	208,0	199,5	165,9	

## Варианты



Переключающие устройства соединены между собой цепной передачей.