

Фильтр [SBS]

Стандарт: BS / ANSI

DN 50(2") ÷ DN 350(14")
 Class 150 ÷ Class 900

Основные характеристики

- Корпус и крышка изготавливаются литьем или ковкой из стали
- Корпус и крышка соединены шпильками (BB)
- Фильтроэлемент встроен между корпусом и крышкой

Применение

- НПЗ, в химической (нефтехимической) промышленности, на нефтедобывающих и теплоэнергетических предприятиях

Рабочие среды

- Вода, пар, природный газ, нефть, нефтепродукты и другие рабочие среды, неагрессивные к материалам фильтров

Давление и температура (таблица В.2.7)

- Class 150 ÷ Class 900
- Температура до 600 °C

Материал (таблица В.2.1)

- Углеродистая, легированная и нержавеющая сталь

Преимущества

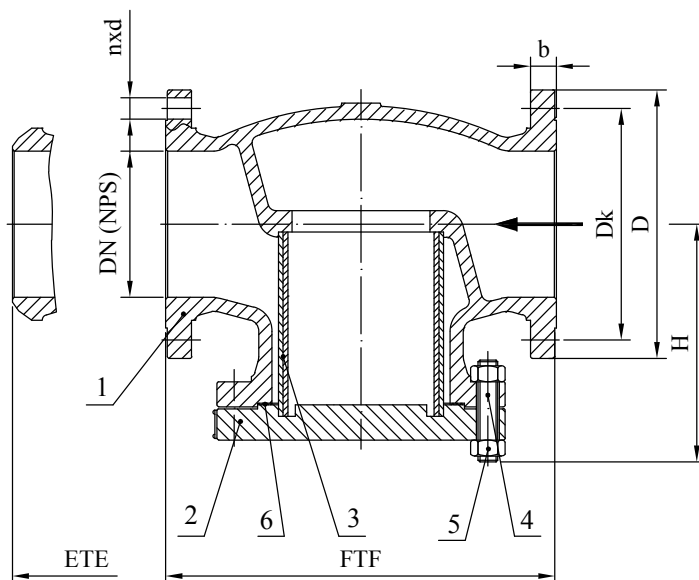
- Длительный срок эксплуатации
- Соответствие санитарно-гигиеническим (экологическим) стандартам по выбросам в атмосферу
- Простота в обращении и обслуживании
- Возможность установки в любом положении

Дополнительные варианты

- Возможность установки пробки с резьбой или клапана в крышке для быстрой очистки
- Присоединение фланцевое или под приварку по стандартам: ГОСТ, DIN, EN, и т.д.
- Покрытие (окраска конструкции) по заказу клиентов
- Фильтр с ответными фланцами, прокладками и крепежом

Испытания

- Испытания фильтров проводятся по стандарту API 598



Чертеж В.2.1 Позиции и размеры

Материалы

Таблица В.2.1

Поз.	Наименование	Группы Стали по ASME B16.34					
		1.1	1.3	1.9	1.13	2.2	2.11
		Применение					
		-29°C÷425°C	-46°C÷345°C	-29°C÷550°C	-29°C÷550°C	-196°C÷600°C	-196°C÷600°C
1	Корпус ⁽¹⁾	A216 WCB	A352 LCB	A217 WC6	A217 C5	A351 CF8M	A351 CF8C
2	Крышка ⁽¹⁾	A216 WCB	A352 LCB	A217 WC6	A217 C5	A351 CF8M	A351 CF8C
3	Сетка	AISI 316					
4	Шпилька	A193 B7	A193 B16 / 1.7709		A193 B8M / A193 B8		
5	Гайка	A194 2H	A194 4 / 1.7709		A194 8M / A194 8		
6	Прокладка	армированный графит / мягкая сталь / снп / колцо овалного сечения					

⁽¹⁾ другие материалы доступны в соответствии со стандартом ASTM

Стандарты

Таблица В.2.2

Фильтр по стандарту BS / ANSI	Class 150 ÷ Class 900
Строительные длины FTF / ETE	ASME B16.10
Присоединение фланцевое	ASME B16.5
Патрубки под приварку	ASME B16.25

[SBS] Размеры Class 150
Таблица В.2.3

DN (NPS)		50 (2")	65(2 1/2")	80 (3")	100 (4")	150 (6")	200 (8")	250 (10")	300 (12")	350 (14")
[mm]	FTF / ETE	203	216	241	292	406	495	622	850*	978
	D	150	180	190	230	280	345	405	483	533
	Dk	120,7	139,7	152,4	190,5	241,3	298,5	362,0	431,8	476,3
	nxd	4x19,0	4x19,0	4x19,0	8x19,0	8x22,2	8x22,2	12x25,4	12x25,4	12x28,6
	b	19,5	22,7	24,3	24,3	25,9	29,0	30,6	32	36
kg	H	138	157	183	208	238	288	360	400	460
	FTF	13,5	19	25,5	36	64	120	218	397	599
	ETE	9	14	17,5	25	48	90	180	324	523

*FTF Стандарт производителя

[SBS] Размеры Class 300
Таблица В.2.4

DN (NPS)		50 (2")	65(2 1/2")	80 (3")	100 (4")	150 (6")	200 (8")	250 (10")	300 (12")	350 (14")
[mm]	FTF / ETE	267	292	318	356	444	559	622	850	978
	D	165	190	210	255	320	380	445	521	584
	Dk	127,0	149,2	168,3	200,0	269,9	330,2	387,4	451,0	514,0
	nxd	8x19,0	8x22,2	8x22,2	8x22,2	12x22,2	12x25,4	16x28,6	16x32	20x32
	b	22,7	25,9	29,0	32,2	37,0	41,7	48,1	51	54
kg	H	145	170	190	210	250	310	435	470	520
	FTF	17,5	29	35	58	111	169	295	436	587
	ETE	12	18	24	39	77	120	222	352	473

[SBS] Размеры Class 600
Таблица В.2.5

DN (NPS)		50 (2")	65(2 1/2")	80 (3")	100 (4")	150 (6")	200 (8")	250 (10")
[mm]	FTF / ETE	292	330	356	432	559	660	787
	D	165	190	210	275	355	420	510
	Dk	127,0	149,2	168,3	215,9	292,1	349,2	431,8
	nxd	8x19,0	8x22,2	8x22,2	8x25,4	12x28,6	12x31,7	16x34,9
	b	32,4	35,6	38,8	45,1	54,7	62,6	70,5
kg	H	150	170	195	215	260	325	454
	FTF	30	42	50	88,5	221	360	551
	ETE	24	28	35	71	155	270	505

[SBS] Размеры Class 900
Таблица В.2.6

DN (NPS)		50 (2")	65(2 1/2")	80 (3")	100 (4")	150 (6")	200 (8")
[mm]	FTF / ETE	368	419	381	457	610	737
	D	215	245	240	290	380	470
	Dk	165,1	190,5	190,5	235,0	317,5	393,7
	nxd	8x25,4	8x28,6	8x25,4	8x31,7	8x31,7	12x38,1
	b	45,1	48,3	45,1	51,5	62,6	7,5
kg	H	221	237	251	276	365	434
	FTF	62	80	87	124	268	447
	ETE	53	52	72	88	180	295

Область применения

Таблица В.2.7

Материалы	PN	Допустимое рабочее давление (bar) / при расчетной температуре (°C) по ANSI B16.34																		
		-29÷30	50	100	150	200	250	300	325	350	375	400	425	450	475	500	538	550	575	600
A216 WCB	150	19,6	19,2	17,7	15,8	13,8	12,1	10,2	9,3	8,4	7,4	6,5	5,5	4,6	3,7	2,8	1,4			
	300	51,1	50,1	46,6	45,1	43,8	41,9	39,8	38,7	37,6	36,4	34,7	28,8	23,0	17,4	11,8	5,9			
	600	102,1	100,2	93,2	90,2	87,6	83,9	79,6	77,4	75,1	72,7	69,4	57,5	46,0	34,9	23,5	11,8			
	900	153,2	150,4	139,8	131,4	125,8	119,5	116,1	112,7	109,1	104,2	86,3	69,0	52,3	35,3	35,3	17,7			
	1500	255,3	250,6	233,0	225,4	219,0	209,7	199,1	193,6	187,8	181,8	173,6	143,8	115,0	87,2	58,8	29,5			
A352 LCB	150	18,4	18,2	17,4	15,8	13,8	12,1	10,2	9,3	8,4	7,4	6,5	5,5	4,6	3,7	2,8	1,4			
	300	48,0	47,5	45,3	43,9	42,5	40,8	38,7	37,6	36,4	35,0	32,6	27,3	21,6	15,7	11,1	5,9			
	600	96,0	94,9	90,7	87,9	85,1	81,6	77,4	75,2	72,8	69,,9	65,2	54,6	43,2	31,3	22,1	11,8			
	900	144,1	142,4	136,0	131,8	127,6	122,3	116,1	112,7	109,2	104,9	97,9	81,9	64,8	47,0	33,2	17,7			
	1500	240,1	237,3	226,7	219,7	212,7	203,9	193,4	187,9	182,0	174,9	163,1	136,5	107,9	78,3	55,4	29,5			
A217 WC6	150	19,8	19,5	17,7	15,8	13,8	12,1	10,2	9,3	8,4	7,4	6,5	5,5	4,6	3,7	2,8	1,4	1,4	1,4	1,4
	300	51,7	51,7	51,5	49,7	48,0	46,3	42,9	41,4	40,3	38,9	36,5	35,2	33,7	31,7	25,7	14,9	12,7	8,8	6,1
	600	103,4	103,4	103,0	99,5	95,9	92,7	85,7	82,6	80,4	77,6	73,3	70,0	67,7	63,4	51,5	29,8	25,4	17,6	12,2
	900	155,1	155,1	154,4	149,2	143,9	139,0	128,6	124,0	120,7	116,5	109,8	105,1	101,4	95,1	77,2	44,7	38,1	26,4	18,3
	1500	258,6	258,6	257,4	248,7	239,8	231,8	214,4	206,6	201,1	194,1	183,1	175,1	169,0	158,2	128,6	74,5	63,5	44,0	30,5
A217 C5	150	20,0	19,5	17,7	15,8	13,8	12,1	10,2	9,3	8,4	7,4	6,5	5,5	4,6	3,7	2,8	1,4	1,4	1,4	1,4
	300	51,7	51,7	51,5	50,3	48,6	46,3	42,9	41,4	40,3	38,9	36,5	35,2	33,7	27,9	21,4	13,7	12,0	8,9	6,2
	600	103,4	103,4	103,0	100,3	97,2	92,7	85,7	82,6	80,4	77,6	73,3	70,0	67,7	55,7	42,8	27,4	24,1	17,8	12,5
	900	155,1	155,1	154,6	150,6	145,8	139,0	128,6	124,0	120,7	116,5	109,8	105,1	101,4	83,6	64,1	41,1	36,1	26,7	18,7
	1500	258,6	258,6	257,6	250,8	243,4	231,8	214,4	206,6	201,1	194,1	183,1	175,1	169,0	139,31	106,9	68,6	60,2	44,4	31,2
A351 CF8	150	19,0	18,3	15,7	14,2	13,2	12,1	10,2	9,3	8,4	7,4	6,5	5,5	4,6	3,7	2,8	1,4	1,4	1,4	1,4
	300	49,6	47,8	40,9	37,0	34,5	32,5	30,9	30,2	29*,6	29,0	28,4	28,0	27,4	26,9	26,5	24,4	23,6	20,8	16,9
	600	99,3	95,6	81,7	74,0	69,0	65,0	61,8	60,4	59,3	58,1	56,9	56,0	54,8	53,9	48,9	47,1	41,7	33,8	27,6
	900	148,9	143,5	122,6	111,0	103,4	97,5	92,7	90,7	88,9	87,1	85,3	84,0	82,2	80,8	79,5	73,3	70,7	62,5	50,6
	1500	248,2	239,1	204,3	185,0	172,4	162,4	154,6	151,1	148,1	145,2	142,2	140,0	137,0	134,7	132,4	122,1	117,8	104,2	84,4
A351 CF8M	150	19,0	18,4	16,2	14,8	13,7	12,1	10,2	9,3	8,4	7,4	6,5	5,5	4,6	3,7	2,8	1,4	1,4	1,4	1,4
	300	49,6	48,1	42,2	38,5	35,7	33,4	31,6	30,9	30,3	29,9	29,4	29,1	28,8	28,7	28,2	25,2	25,0	24,0	19,9
	600	99,3	96,2	84,4	77,0	71,3	66,8	63,2	61,8	60,7	59,8	58,9	58,3	57,7	57,3	56,5	50,0	49,8	47,9	39,8
	900	148,9	144,3	126,6	115,5	107,0	100,1	94,9	92,7	91,0	89,6	88,3	87,4	86,5	86,0	84,7	75,2	74,8	71,8	59,7
	1500	248,2	240,6	211,0	192,5	178,3	166,9	158,1	154,4	151,6	149,4	147,2	145,7	144,2	143,4	140,9	125,5	124,9	119,7	99,5