

## Клапаны обратные поворотные [CSBS]

Стандарт: BS 1868, API 594, API 6D

DN 50 (2") ÷ DN 600 (24")

Class 150 ÷ Class 900

### Основные характеристики

- Корпус и крышка клапана отлиты из стали
- Корпус и крышка соединены шпильками (BB)
- "Anti-blow-out" конструкция, страхование пин выброса
- Диск может вращаться вокруг своей оси, и тем самым предотвращается локальный износ
- Рабочие кромки седла и диска могут быть из основного материала или с наплавкой

### Применение

- НПЗ, в химической (нефтехимической) промышленности, на нефтедобывающих и теплоэнергетических предприятиях

### Рабочие среды

- Вода, пар, природный газ, нефть, нефтепродукты и другие рабочие среды, неагрессивные к материалам клапанов

### Давление и температура (таблица Б.4.7)

- Class 150 до Class 900
- Температура до 600 °C

### Материал (таблица Б.4.1)

- Углеродистая, легированная и нержавеющая сталь

### Преимущества

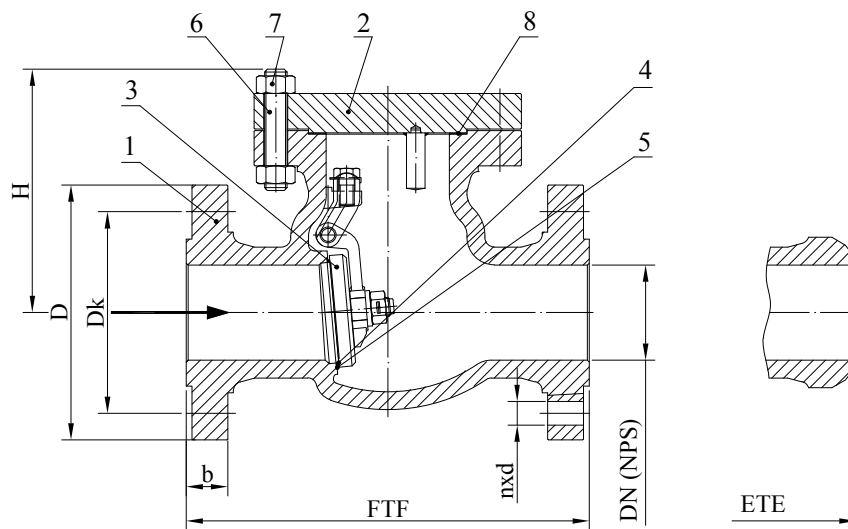
- Длительный срок эксплуатации
- Соответствие санитарно-гигиеническим (экологическим) стандартам по выбросам в атмосферу
- Простота в обращении и обслуживании

### Дополнительные варианты

- Сёдла и уплотняющие поверхности с уплотнением из эластомера
- Присоединение фланцевое или под приварку по стандартам: ГОСТ, DIN, EN, и т.д.
- Покрытие (окраска конструкции) по заказу клиентов
- Клапаны с ответными фланцами, прокладками и крепежом

### Испытания

- Испытания обратных клапанов проводятся по Стандарту API 598



Чертеж Б.4.1 Позиции и размеры

## Материалы

Таблица Б.4.1

Поз.	Наименование	Группы Стали по ASME B16.34					
		1.1	1.3	1.9	1.13	2.1	2.2
		Применение					
		-29°C÷425°C	-46°C÷345°C	-29°C÷550°C	-29°C÷550°C	-196°C÷600°C	-196°C÷600°C
1	Корпус <sup>(1)</sup>	A216 WCB	A352 LCB	A217 WC6	A217 C5	A351 CF8	A351 CF8M
2	Крышка <sup>(1)</sup>	A216 WCB	A352 LCB	A217 WC6	A217 C5	A351 CF8	A351 CF8M
3	Диск <sup>(1)</sup>	A216 WCB	A352 LCB	A217 WC6	A217 C5	A351 CF8	A351 CF8M
4	Наплавка корпуса	Cr13 / HF (Stellite)				Осн. Мат. / Stellite	
5	Наплавка диска	Cr13 / HF (Stellite)				Осн. Мат. / Stellite	
6	Шпилька	A193 B7		A193 B16 / 1.7709		A193 B8 / A193 B8M	
7	Гайка	A194 2H		A194 4 / 1.7709		A194 B8 / A194 B8M	
8	Прокладка	армированный графит / мягкая сталь / снп / колцо овалного сечения					

<sup>(1)</sup> другие материалы доступны в соответствии со стандартом ASTM

## Стандарты

Таблица Б.4.2

Клапны обратные поворотные по BS 1868, API 594 и API 6D	Class 150 ÷ Class 900
Строительные длины FTF и ETE по	ASME B16.10
Присоединение фланцевое	ASME B16.5
Патрубки под приварку	ASME B16.25

**[CSBS] Размеры Class 150**
**Таблица Б.4.3**

DN (NPS)	50 (2")	65 (2 1/2")	80 (3")	100 (4")	125 (5")	150 (6")	200 (8")	250 (10")	300 (12")	350 (14")	400 (16")	450 (18")	500 (20")	600 (24")	
[mm]	FTF/ETE	203	216	241	292	330	356	495	622	698	787	864	978	978	1295
	D	150	180	190	230	255	280	345	405	485	535	595	635	700	815
	Dk	120,7	139,7	152,4	190,5	215,9	241,3	298,5	362,0	431,8	476,3	539,8	577,9	635	749,3
	nxd	4x19,0	4x19,0	4x19,0	8x19,0	8x22,2	8x22,2	8x22,2	12x25,4	12x25,4	12x28,6	16x28,6	16x31,7	20x31,7	20x34,9
	b	19,5	22,7	24,3	24,3	24,3	25,9	29,0	30,6	32,2	35,4	37,0	40,1	43,3	48,1
	H	156	196	185	213	238	266	346	404	480	510	580	630	680	685
kg	FTF	17	25	31	48	65	85	137	207	430	595	621	950	1180	2031
	ETE	13	19	25	39	45	68	105	170	348	495	535	680	820	1670

**[CSBS] Размеры Class 300**
**Таблица Б.4.4**

DN (NPS)	50 (2")	65 (2 1/2")	80 (3")	100 (4")	125 (5")	150 (6")	200 (8")	250 (10")	300 (12")	350 (14")	400 (16")	450 (18")	500 (20")	
[mm]	FTF/ETE	267	292	318	356	400	444	533	622	711	838	864	978	1016
	D	165	190	210	255	280	320	380	445	520	585	650	710	775
	Dk	127,0	149,2	168,3	200,0	235,0	269,9	330,2	387,4	450,8	514,4	571,5	628,6	685,8
	nxd	8x19,0	8x22,2	8x22,2	8x22,2	8x22,2	12x22,2	12x25,4	16x28,6	16x31,7	20x31,7	20x34,9	24x34,9	24x34,9
	b	22,7	25,9	29,0	32,2	35,4	37,0	41,7	48,1	51,3	54,4	57,6	60,8	64,0
	H	181	240	216	260	280	296	374	435	494	664	700	810	900
kg	FTF	26	35	46	72	98	135	190	350	470	821	1020	1215	1545
	ETE	20	27	37	56	72	100	143	280	395	655	875	1045	1250

**[CSBS] Размеры Class 600**
**Таблица Б.4.5**

DN (NPS)	50 (2")	65 (2 1/2")	80 (3")	100 (4")	125 (5")	150 (6")	200 (8")	250 (10")	300 (12")	350 (14")	400 (16")	
[mm]	FTF/ETE	292	330	356	432	508	559	660	787	838	889	991
	D	165	190	210	275	330	355	420	510	560	605	685
	Dk	127,0	149,2	168,3	215,9	266,7	292,1	349,2	431,8	489,0	527,0	603,2
	nxd	8x19,0	8x22,2	8x22,2	8x25,4	8x28,6	12x28,6	12x31,7	16x34,9	20x34,9	20x38,1	20x41,3
	b	32,4	35,6	38,8	45,1	51,5	54,7	62,6	70,5	73,7	76,9	83,2
	H	150	208	195	260	321	341	411	480	515	610	680
kg	FTF	32	45	54	102	157	245	385	566	790	930	1370
	ETE	24	32	40	85	140	202	300	453	680	790	1050

**[CSBS] Размеры Class 900**
**Таблица Б.4.6**

DN (NPS)	50 (2")	65 (2 1/2")	80 (3")	100 (4")	125 (5")	150 (6")	200 (8")	250 (10")	300 (12")	
[mm]	FTF/ETE	368	419	381	457	559	610	737	838	965
	D	215	245	240	290	350	380	470	545	610
	Dk	165,1	190,5	190,5	235,0	279,4	317,5	393,7	469,9	533,4
	nxd	8x25,4	8x28,6	8x25,4	8x31,7	8x34,9	12x31,7	12x38,1	16x38,1	20x38,1
	b	45,1	48,3	45,1	51,5	57,8	62,6	70,5	76,9	86,4
	H	243	300	269	305	330	366	437	630	750
kg	FTF	68	100	91	138	210	292	485	805	1100
	ETE	50	74	68	105	159	212	350	630	900

**[CSBS] Размеры Class 1500**
**Таблица Б.4.7**

DN (NPS)	50 (2")	65 (2 1/2")	80 (3")	100 (4")	
[mm]	FTF/ETE	368	419	470	546
	D	215	245	265	310
	Dk	165,1	190,5	103,2	241,3
	nxd	8x25,4	8x28,6	8x31,7	8x34,9
	b	45,1	48,3	54,7	61,0
	H	246	300	321	449
kg	FTF	68	100	147	209
	ETE	50	74	110	157

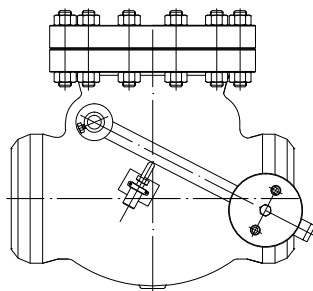
Серые значения могут быть запрокированы по запросу

## Область применения

Таблица Б.4.7

Материалы	Class	Допустимое рабочее давление (bar) / при расчетной температуре (°C) по ANSI B16.34																			
		-29÷30	50	100	150	200	250	300	325	350	375	400	425	450	475	500	538	550	575	600	
A216 WCB	150	19,6	19,2	17,7	15,8	13,8	12,1	10,2	9,3	8,4	7,4	6,5	5,5	4,6	3,7	2,8	1,4				
	300	51,1	50,1	46,6	45,1	43,8	41,9	39,8	38,7	37,6	36,4	34,7	28,8	23,0	17,4	11,8	5,9				
	600	102,1	100,2	93,2	90,2	87,6	83,9	79,6	77,4	75,1	72,7	69,4	57,5	46,0	34,9	23,5	11,8				
	900	153,2	150,4	139,8	131,4	125,8	119,5	116,1	112,7	109,1	104,2	86,3	69,0	52,3	35,3	23,5	11,8				
	1500	255,3	250,6	233,0	225,4	219,0	209,7	199,1	193,6	187,8	181,8	173,6	143,8	115,0	87,2	58,8	29,5				
A352 LCB	150	18,4	18,2	17,4	15,8	13,8	12,1	10,2	9,3	8,4	7,4	6,5	5,5	4,6	3,7	2,8	1,4				
	300	48,0	47,5	45,3	43,9	42,5	40,8	38,7	37,6	36,4	35,0	32,6	27,3	21,6	15,7	11,1	5,9				
	600	96,0	94,9	90,7	87,9	85,1	81,6	77,4	75,2	72,8	69,9	65,2	54,6	43,2	31,3	22,1	11,8				
	900	144,1	142,4	136,0	131,8	127,6	122,3	116,1	112,7	109,2	104,9	97,9	81,9	64,8	47,0	33,2	17,7				
	1500	240,1	237,3	226,7	219,7	212,7	203,9	193,4	187,9	182,0	174,9	163,1	136,5	107,9	78,3	55,4	29,5				
A217 WC6	150	19,8	19,5	17,7	15,8	13,8	12,1	10,2	9,3	8,4	7,4	6,5	5,5	4,6	3,7	2,8	1,4	1,4	1,4	1,4	1,4
	300	51,7	51,7	51,5	49,7	48,0	46,3	42,9	41,4	40,3	38,9	36,5	35,2	33,7	31,7	25,7	14,9	12,7	8,8	6,1	6,1
	600	103,4	103,4	103,0	99,5	95,9	92,7	85,7	82,6	80,4	77,6	73,3	70,0	67,7	63,4	51,5	29,8	25,4	17,6	12,2	12,2
	900	155,1	155,1	154,4	149,2	143,9	139,0	128,6	124,0	120,7	116,5	109,8	105,1	101,4	95,1	77,2	44,7	38,1	26,4	18,3	18,3
	1500	258,6	258,6	257,4	248,7	239,8	231,8	214,4	206,6	201,1	194,1	183,1	175,1	169,0	158,2	128,6	74,5	63,5	44,0	30,5	30,5
A217 C5	150	20,0	19,5	17,7	15,8	13,8	12,1	10,2	9,3	8,4	7,4	6,5	5,5	4,6	3,7	2,8	1,4	1,4	1,4	1,4	1,4
	300	51,7	51,7	51,5	50,3	48,6	46,3	42,9	41,4	40,3	38,9	36,5	35,2	33,7	27,9	21,4	13,7	12,0	8,9	6,2	6,2
	600	103,4	103,4	103,0	100,3	97,2	92,7	85,7	82,6	80,4	77,6	73,3	70,0	67,7	55,7	42,8	27,4	24,1	17,8	12,5	12,5
	900	155,1	155,1	154,6	150,6	145,8	139,0	128,6	124,0	120,7	116,5	109,8	105,1	101,4	83,6	64,1	41,1	36,1	26,7	18,7	18,7
	1500	258,6	258,6	257,6	250,8	243,4	231,8	214,4	206,6	201,1	194,1	183,1	175,1	169,0	139,31	106,9	68,6	60,2	44,4	31,2	31,2
A351 CF8	150	19,0	18,3	15,7	14,2	13,2	12,1	10,2	9,3	8,4	7,4	6,5	5,5	4,6	3,7	2,8	1,4	1,4	1,4	1,4	1,4
	300	49,6	47,8	40,9	37,0	34,5	32,5	30,9	30,2	29*6	29,0	28,4	28,0	27,4	26,9	26,5	24,4	23,6	20,8	16,9	16,9
	600	99,3	95,6	81,7	74,0	69,0	65,0	61,8	60,4	59,3	58,1	56,9	56,0	54,8	53,9	48,9	47,1	41,7	33,8	27,6	27,6
	900	148,9	143,5	122,6	111,0	103,4	97,5	92,7	90,7	88,9	87,1	85,3	84,0	82,2	80,8	79,5	73,3	70,7	62,5	50,6	50,6
	1500	248,2	239,1	204,3	185,0	172,4	162,4	154,6	151,1	148,1	145,2	142,2	140,0	137,0	134,7	132,4	122,1	117,8	104,2	84,4	84,4
A351 CF8M	150	19,0	18,4	16,2	14,8	13,7	12,1	10,2	9,3	8,4	7,4	6,5	5,5	4,6	3,7	2,8	1,4	1,4	1,4	1,4	1,4
	300	49,6	48,1	42,2	38,5	35,7	33,4	31,6	30,9	30,3	29,9	29,4	29,1	28,8	28,7	28,2	25,2	25,0	24,0	19,9	19,9
	600	99,3	96,2	84,4	77,0	71,3	66,8	63,2	61,8	60,7	59,8	58,9	58,3	57,7	57,3	56,5	50,0	49,8	47,9	39,8	39,8
	900	148,9	144,3	126,6	115,5	107,0	100,1	94,9	92,7	91,0	89,6	88,3	87,4	86,5	86,0	84,7	75,2	74,8	71,8	59,7	59,7
	1500	248,2	240,6	211,0	192,5	178,3	166,9	158,1	154,4	151,6	149,4	147,2	145,7	144,2	143,4	140,9	125,5	124,9	119,7	99,5	99,5

## Варианты



Клапаны обратные с противовесом