

Кованый обратный поворотные клапаны [CAPS]

Стандарт: API 602

DN 8 (1/4") ÷ DN 50 (2")

Class 150 ÷ Class 1500

Основные характеристики

- Корпус и крышка клапана изготавливаются литьем или ковкой из стали
- Корпус и крышка соединены шпильками (BB)
- Страхование пин выброса
- Диск может вращаться вокруг своей оси, и тем самым предотвращается локальный износ
- Рабочие кромки седла и диска могут быть из основного материала или с наплавкой

Применение

- НПЗ, в химической (нефтехимической) промышленности, на нефтедобывающих и теплоэнергетических предприятиях

Рабочие среды

- Вода, пар, природный газ, нефть, нефтепродукты и другие рабочие среды, неагрессивные к материалам клапанов

Давление и температура (таблица Б.5.8)

- Class 150 ÷ Class 1500
- Температура до 600 °C

Материал (таблица Б.5.1)

- Углеродистая, легированная и нержавеющая сталь

Преимущества

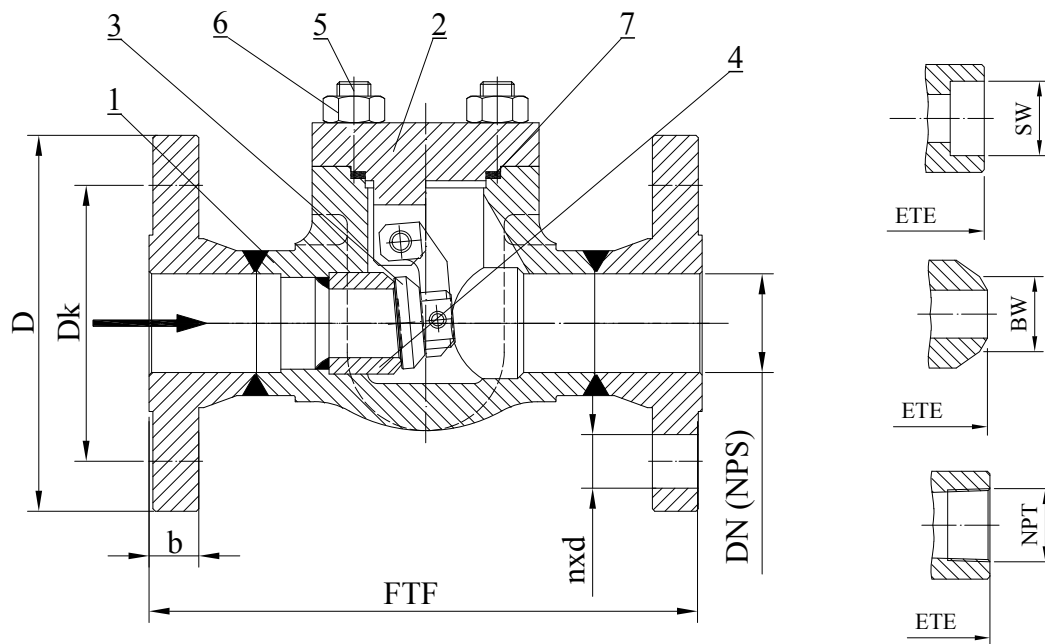
- Длительный срок эксплуатации
- Соответствие санитарно-гигиеническим (экологическим) стандартам по выбросам в атмосферу
- Простота в обращении и обслуживании
- Возможность установки в любом положении

Дополнительные варианты

- Сёдла и уплотняющие поверхности с уплотнением из эластомера
- Присоединение фланцевое или под приварку по стандартам: ГОСТ, DIN, EN, и т.д.
- Покрытие (окраска конструкции) по заказу клиентов
- Клапаны с ответными фланцами, прокладками и крепежом

Испытания

- Испытания обратных клапанов проводятся по стандарту API 598



Чертеж Б.9.2 Позиции и размеры

Материалы

Таблица Б.9.1

Поз.	Наименование	Группы Стали по ASME B16.34									
		1.1	1.17	1.10	1.17	1.15	2.1	2.2	2.4	2.5	
		Применение									
		-29°C ÷ 425°C	-46°C ÷ 425°C	-29°C ÷ 595°C	-29°C ÷ 600°C	-29°C ÷ 600°C	-29°C ÷ 600°C	-196°C ÷ 550°C	-196°C ÷ 550°C	-196°C ÷ 540°C	-196°C ÷ 540°C
1	Корпус ⁽¹⁾	A105	A350 LF2	A182 F12	A182 F22	A182 F5	A182 F91	A182 F304	A182 F316	A182 F321	A182 F347
2	Крышка ⁽¹⁾	A105	A350 LF2	A182 F12 Cl.2	A182 F22 Cl.3	A182 F5	A182 F91	A182 F304	A182 F316	A182 F321	A182 F347
3	Диск ⁽¹⁾	SS 420 / SS 431 (или Stellite Наплавка)						SS 304 / SS 316 (или Stellite Наплавка)			
4	Корпус ⁽²⁾	SS 420 / SS 431 (или Stellite Наплавка)						SS 304 / SS 316 (или Stellite Наплавка)			
5	Шпилька	A193 B7	A193 B16 / 1.7709					A193 B8 / A193 B8M			
6	Гайка	A194 2H	A194 4 / 1.7709					A194 8 / A194 8M			
7	Прокладка	снп									

⁽¹⁾ другие материалы доступны в соответствии со стандартом ASTM

Стандарты

Таблица Б.9.2

Кованый обратный поворотные клапаны по API 602	Class 150 ÷ Class 1500
Сварка в раструб SW	ASME B16.11
Сварка в стык BW	ASME B16.25
Присоединение муфтовое NPT	ASME B1.20.1
Строительные длины FTF / ETE	ASME B16.10 и Стандарт производителя
Присоединение фланцевое	ASME B16.5

[CAPS] Размеры 150 ÷ Class 1500
Таблица Б.9.3

DN (NPS)	Class 150 ÷ Class 800				Class 1500			
	ETE	SW	H	(kg)	ETE	SW	H	(kg)
	(mm)				(mm)			
8 (1/4)	84	14,2	60	1,7	90	14,2	68	2,5
10 (3/8)	84	17,6	60	1,7	90	17,6	68	2,5
15 (1/2)	84	21,8	60	1,7	90	21,8	68	2,5
20 (3/4)	90	27,2	68	2,5	114	27,2	76	3,8
25 (1)	114	33,9	76	3,8	180	33,9	102	6,1
32 (1 1/4)	180	42,7	102	6,1	180	42,7	102	6,1
40 (1 1/2)	180	48,8	102	6,1	210	48,8	112	7,4
50 (2)	210	61,2	112	7,4	215	61,2	112	7,6

[CAPS] Размеры Class 150
Таблица Б.9.4

DN (NPS)	15 (1/2")	20(3/4")	25 (1")	32 (1 1/4")	40 (1 1/2")	50 (2")
[mm]	FTF	108	117	127	140	203
	D	89	99	108	117	152
	Dk	60,3	69,9	79,4	88,9	120,7
	nxd	4x15,9	4x15,9	4x15,9	4x15,9	4x19,0
	b	12	13	15	16	20
	H	60	68	76	102	112
kg	3	4	6	8,9	9,7	11,5

[CAPS] Размеры Class 300
Таблица Б.9.5

DN (NPS)	15 (1/2")	20(3/4")	25 (1")	32 (1 1/4")	40 (1 1/2")	50 (2")
[mm]	FTF	152	178	216	229	267
	D	95	117	124	133	165
	Dk	66,7	82,6	88,9	98,4	127,0
	nxd	4x15,9	4x19,0	4x19,0	4x19,0	8x19,0
	b	15	16	18	20	23
	H	60	68	76	102	112
kg	3,5	5,3	7	11,5	13,3	15

[CAPS] Размеры Class 600
Таблица Б.9.6

DN (NPS)	15 (1/2")	20(3/4")	25 (1")	32 (1 1/4")	40 (1 1/2")	50 (2")
[mm]	FTF	165	190	216	229	292
	D	95	117	124	133	165
	Dk	66,7	82,6	88,9	98,4	127,0
	nxd	4x15,9	4x19,0	4x19,0	4x19,0	8x19,0
	b	21	23	25	28	32
	H	60	68	76	102	112
kg	4,3	6,1	8,5	12,5	15,1	17

[CAPS] Размеры Class 1500
Таблица Б.9.7

DN (NPS)	15 (1/2")	20(3/4")	25 (1")	32 (1 1/4")	40 (1 1/2")	50 (2")
[mm]	FTF	216	229	254	279	368
	D	121	130	149	159	215
	Dk	82,6	88,9	101,6	111,1	165,1
	nxd	4x22,2	4x22,2	4x25,4	4x25,4	8x25,4
	b	29	32	35	35	45,1
	H	68	76	102	102	112
kg	8,2	11,2	15,6	17,1	22,2	30

Область применения

Таблица Б.5.8

Материалы	Class	Допустимое рабочее давление (bar) / при расчетной температуре (°C) по ANSI B16.34 и API 602 (Class 800)																			
		-29 ÷ 38	50	100	150	200	250	300	325	350	375	400	425	450	475	500	538	550	575	600	
A105 LF2	150	19,6	19,2	17,8	15,8	13,8	12,1	10,2	9,3	8,4	7,4	6,5	5,5	4,6	3,7	2,8	1,4				
	300	51,1	50,1	46,6	45,1	43,8	41,9	39,8	38,7	37,6	36,4	34,7	28,8	23,0	17,4	11,8	5,9				
	600	102,1	100,2	93,2	90,2	87,6	83,9	79,6	77,4	75,1	72,7	69,4	57,5	46,0	34,9	23,5	11,8				
	800	136,2	133,7	124,3	120,2	116,8	111,8	106,2	103,2	100,2	97,0	92,6	76,7	61,3	46,5	31,4	15,7				
	1500	255,3	250,6	233,0	225,4	219,0	209,7	199,1	193,6	187,8	181,8	173,6	143,8	115,0	87,2	58,8	29,5				
F22 Cl.3	150	19,8	19,5	17,7	15,8	13,8	12,1	10,2	9,3	8,4	7,4	6,5	5,5	4,6	3,7	2,8	1,4	1,4	1,4	1,4	1,4
	300	51,7	51,7	51,5	50,3	48,6	46,3	42,9	41,4	40,3	38,9	36,5	35,2	33,7	31,7	28,2	18,4	15,6	10,5	6,9	
	600	103,4	103,4	103,0	100,3	97,2	92,7	85,7	82,6	80,4	77,6	73,3	70,0	67,7	63,4	56,5	36,9	31,3	21,1	13,8	
	800	137,9	137,9	137,4	133,8	129,6	123,6	114,3	110,2	107,3	103,5	97,6	93,4	70,2	84,5	75,3	49,2	41,7	28,1	18,4	
	1500	258,6	258,6	257,6	250,8	243,4	231,8	214,4	206,6	201,1	194,1	183,1	175,1	169,0	158,2	140,9	92,2	78,2	52,6	34,4	
F91	150	20,0	19,5	17,7	15,8	13,8	12,1	10,2	9,3	8,4	7,4	6,5	5,5	4,6	3,7	2,8	1,4	1,4	1,4	1,4	1,4
	300	51,7	51,7	51,5	50,3	48,6	46,3	42,9	41,4	40,3	38,9	36,5	35,2	33,7	31,7	28,2	25,2	25,0	24,0	19,5	
	600	103,4	103,4	103,0	100,3	97,2	92,7	85,7	82,6	80,4	77,6	73,3	70,0	67,7	63,4	56,5	50,0	49,8	47,9	39,0	
	800	137,9	137,9	137,4	133,8	129,6	123,6	114,3	110,2	107,3	103,5	97,6	93,4	90,2	84,5	75,3	66,8	66,5	63,8	52,0	
	1500	258,6	258,6	257,6	250,8	243,4	231,8	214,4	206,6	201,1	194,1	183,1	175,1	169,0	158,2	140,9	125,5	124,9	119,7	97,5	
F12 Cl.2	150	19,8	19,5	17,7	15,8	13,8	12,1	10,2	9,3	8,4	7,4	6,5	5,5	4,6	3,7	2,8	1,4	1,4	1,4	1,4	1,4
	300	51,7	51,7	51,5	50,3	48,6	44,8	42,9	41,4	40,3	38,9	36,5	35,2	33,7	27,9	21,4	13,7	12,0	8,8	6,1	
	600	103,4	103,0	100,9	96,4	92,5	89,6	85,7	82,6	80,4	77,6	73,3	70,0	67,7	55,7	42,8	27,4	24,1	17,6	12,1	
	800	137,9	137,3	134,5	128,5	123,4	119,5	114,3	110,2	107,3	103,5	97,6	93,4	90,2	74,3	57,0	36,5	32,1	23,5	16,2	
	1500	258,6	257,5	252,2	240,9	231,3	224,1	214,4	206,6	201,1	194,1	183,1	175,1	169,0	139,3	106,9	68,6	50,2	44,0	30,3	
F304	150	19,0	18,3	15,7	14,2	13,2	12,1	10,2	9,3	8,4	7,4	6,5	5,5	4,6	3,7	2,8	1,4	1,4	1,4	1,4	1,4
	300	49,6	47,8	40,9	37,0	34,5	32,5	30,9	30,2	29,6	29,0	28,4	28,0	27,4	26,9	26,5	24,4	23,6	20,8	16,9	
	600	99,3	95,6	81,7	74,0	69,0	65,0	61,8	60,4	59,3	58,1	56,9	56,0	54,8	53,9	53,0	48,9	47,1	41,7	33,8	
	800	132,4	127,5	109,0	98,7	91,9	86,7	82,4	80,6	79,0	77,4	75,8	74,7	73,1	71,8	70,7	65,2	62,8	55,6	45,0	
	1500	248,2	239,1	204,3	185,0	172,4	162,4	154,6	151,1	148,1	145,2	142,2	140,0	137,0	134,7	132,4	122,1	117,8	104,2	84,4	
F316	150	19,0	18,4	16,2	14,8	13,7	12,1	10,2	9,3	8,4	7,4	6,5	5,5	4,6	3,7	2,8	1,4	1,4	1,4	1,4	1,4
	300	49,6	48,1	42,2	38,5	35,7	33,4	31,6	30,9	30,3	29,9	29,4	29,1	28,8	28,7	28,2	25,2	25,0	24,0	19,9	
	600	148,9	144,3	126,6	115,5	107,0	100,1	94,9	92,7	91,0	89,6	88,3	87,4	86,5	86,0	84,7	75,2	74,8	71,8	59,7	
	800	132,4	128,3	112,5	102,7	95,1	89,0	84,3	82,4	80,9	79,7	78,5	77,7	76,9	76,4	75,3	66,8	66,5	63,8	53,1	
	1500	248,2	240,6	211,0	192,5	178,3	166,9	158,1	154,4	151,6	149,4	147,2	145,7	144,2	143,4	140,9	125,5	124,9	119,7	99,5	
F321	150	19,0	18,6	17,0	15,7	13,8	12,1	10,2	9,3	8,4	7,4	6,5	5,5	4,6	3,7	2,8	1,4				
	300	49,6	48,6	44,2	41,0	38,3	36,0	34,1	33,3	32,6	32,0	31,6	31,1	30,8	30,5	28,2	25,2				
	600	99,3	97,1	88,5	82,0	76,6	72,0	68,3	66,6	65,2	64,1	63,2	62,3	61,7	61,1	56,5	50,0				
	800	132,4	129,5	118,0	109,3	102,1	96,1	91,0	88,8	86,9	85,4	84,3	83,0	82,2	81,4	75,3	66,8				
	1500	248,2	242,8	221,2	204,9	191,5	180,1	170,7	166,5	163,0	160,2	157,9	155,7	154,2	152,7	140,9	125,5				
F347	150	19,0	18,7	17,4	15,8	13,8	12,1	10,2	9,3	8,4	7,4	6,5	5,5	4,6	3,7	2,8	1,4				
	300	49,6	48,8	45,3	42,5	39,9	37,8	36,1	35,4	34,8	34,2	33,9	33,6	33,5	31,7	28,2	25,2				
	600	99,3	97,5	90,6	84,9	79,9	75,6	72,2	70,7	69,5	68,4	67,8	67,2	66,9	63,4	56,5	50,0				
	800	132,4	130,0	120,8	113,2	106,5	100,8	96,3	94,3	92,7	91,2	90,4	89,6	89,2	84,5	75,3	66,8				
	1500	248,2	243,8	226,5	212,4	199,7	189,1	180,4	176,8	173,8	171,0	169,5	168,1	167,3	158,2	140,9	125,5				