

Подъёмные обратные клапаны для межфланцевого монтажа [CLWEN и CLWAPI]

Стандарт: EN 16767
BS 1868
API 594

DN 15 ÷ DN 600
PN 16 ÷ PN 40
Class 150 ÷ Class 2500

Основные характеристики

- Корпус клапана изготавливаются литьем или ковкой из стали
- Пружина прижимает направленный диск к седлу (Обратный подъемный)
- Рабочие кромки седла и диска могут быть из основного материала или с наплавкой

Применение

- НПЗ, в химической (нефтехимической) промышленности, на нефтедобывающих и тепло-энергетических предприятиях

Рабочие среды

- Вода, пар, природный газ, нефть, нефтепродукты и другие рабочие среды, неагрессивные к материалам клапанов

Давление и температура (таблица Б.8.12 и таблица Б.8.13)

- Давление до PN 40 (EN 14341)
- Class 150 ÷ Class 2500
- Температура до 600 °C

Материал (таблица Б.8.1)

- Углеродистая, легированная и нержавеющая сталь

Преимущества

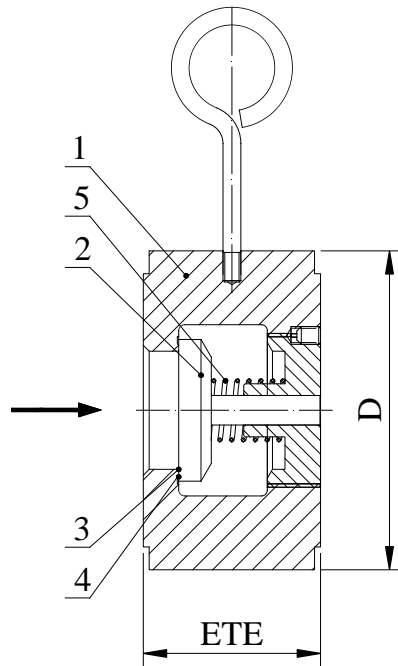
- Длительный срок эксплуатации
- Соответствие санитарно-гигиеническим (экологическим) стандартам по выбросам в атмосферу
- Простота в обращении и обслуживании

Дополнительные варианты

- Присоединение по стандартам: ГОСТ, DIN, EN, и т.д.
- Покрытие (окраска конструкции) по заказу клиентов

Испытания

- Испытания обратных клапанов проводятся по стандарту EN 12266 и API 598



Чертеж Б.8.1 Позиции и размеры

Материалы

Таблица Б.8.1

Поз.	Наименование	Группы Стали по EN 12516-1 (ASME B16.34)					
		3E0 (1.1)	4E0 (1.5 / 1.3)	5E0 (1.17 / 1.9)	6E0 (1.10)	11E0 (2.1)	15E0 / 14E0 (2.2)
		Применение					
		до 400°C (-29°C÷425°C)	до 550°C (-29°C÷470°C)	до 550°C (-29°C÷595°C)	до 600°C (-29°C÷595°C)	до 600°C (-196°C÷600°C)	
1	Корпус ⁽¹⁾	1.0460 / 1.0619 (A105 / WCB)	1.5415 / 1.5419 (F1 / WC1)	1.7335 / 1.7357 (F12 Cl.2 / WC6)	1.7383 / 1.7379 (F22 Cl.3 / WC9)	1.4301 / 1.4308 (F304 / CF8)	1.4571 / 1.4408 (F316 / CF8M)
2	Диск ⁽¹⁾	1.4021 / 1.0619 (A105 / WCB)	1.5415 / 1.5419 (F1 / WC1)	1.7335 / 1.7357 (F12 Cl.2 / WC6)	1.7383 / 1.7379 (F22 Cl.3 / WC9)	1.4301 / 1.4308 (F304 / CF8)	1.4571 / 1.4408 (F316 / CF8M)
4	Наплавка корпуса	13Cr	17Cr (до 450°C) / Stellite			Осн. Мат. / Stellite	
5	Наплавка диска	13Cr	17Cr (до 450°C) / Stellite			Осн. Мат. / Stellite	
6	Пружина	45CrMoV6-7				AISI 316	

⁽¹⁾ другие материалы доступны в соответствии со стандартом EN

Стандарты

Таблица Б.8.2

Проходные обратные подъемные клапаны для межфланцевого монтажа	PN 16 ÷ PN 40 / Class 150 ÷ Class 2500
Строительные длины клапана с фланцами	EN 558, API 594 и API 6D
Присоединение фланцевое	EN 1092-1, ASME B16.5

[CLWEN] Размеры PN 16

Таблица Б.8.3

DN	15	20	25	32	40	50	65	80	100	125	150	200	250	300	350	400	450	500	600	
[mm]	ETE	16	19	22	28	31,5	54	60	67	67	83	95	127	140	181	222	232	264	292	318
	D	51	61	71	82	92	107	127	142	162	192	218	273	329	384	444	495	555	617	734
kg	0,3	0,5	0,7	1,1	1,6	3,4	5,4	7,5	10	18	25	52	84	148	243	299	428	555	855	

[CLWEN] Размеры PN 25

Таблица Б.8.4

DN	15	20	25	32	40	50	65	80	100	125	150	200	250	300	350	400	450	500	600
[mm]	ETE	16	19	22	28	31,5	54	60	67	83	95	127	140	181	222	232	264	292	318
	D	51	61	71	82	92	107	127	142	178	194	224	284	340	400	457	514	564	624
kg	0,3	0,5	0,7	1,1	1,6	3,4	5,4	7,5	11	19	26	57	90	161	257	323	443	568	848

[CLWEN] Размеры PN 40

Таблица Б.8.5

DN	15	20	25	32	40	50	65	80	100	125	150	200	250	300	350	400	450	500	600	
[mm]	ETE	16	19	22	28	31,5	54	60	67	67	83	95	127	140	181	222	232	264	292	318
	D	51	61	71	82	92	107	127	142	178	194	224	290	352	417	474	546	571	628	747
kg	0,3	0,5	0,7	1,1	1,6	3,4	5,4	7,5	11	19	26	59	96	174	276	364	454	575	886	

[CLWAPI] Размеры Class 150

Таблица Б.8.6

DN	50	65	80	100	150	200	250	300	350	400	450	500	600	
[mm]	ETE	60	67	73	73	98	127	146	181	184	191	203	219	222
	D	101,7	120,7	133,4	171,5	219,1	276,3	336,6	406,4	447,7	511,2	546,2	603,3	714,4
kg	3,4	5,4	8	12	26	54	92	166	205	277	336	443	630	

[CLWAPI] Размеры Class 300

Таблица Б.8.7

DN	50	65	80	100	150	200	250	300	350	400	450	500	600	
[mm]	ETE	60	67	73	73	98	127	146	181	222	232	264	292	318
	D	108,0	127,0	146,1	177,8	247,7	304,8	358,8	419,1	482,7	536,6	593,7	650,9	771,5
kg	4,3	6	10	13	34	66	104	176	287	352	481	582	897	

[CLWAPI] Размеры Class 600

Таблица Б.8.8

DN	50	65	80	100	150	200	250	300	350	400	
[mm]	ETE	60	67	73	79	136	165	213	229	273	305
	D	108,0	127,0	146,1	190,5	263,5	317,5	396,9	454,1	488,9	561,9
kg	4,3	6	10	16	49	87	166	235	325	479	

[CLWAPI] Размеры Class 900

Таблица Б.8.9

DN	50	65	80	100	150	200	250	300	350	400	
[mm]	ETE	70	83	83	102	159	206	241	292	356	384
	D	139,7	161,9	165,1	203,3	285,8	355,6	431,8	495,3	517,5	571,6
kg	7,2	11	12	22	65	115	199	318	423	557	

[CLWAPI] Размеры Class 1500

Таблица Б.8.10

DN	50	65	80	100	150	200	250	300	350	400	
[mm]	ETE	70	83	83	102	159	206	248	305	356	384
	D	139,7	161,9	171,5	206,4	279,4	349,3	431,8	517,5	574,7	638,1
kg	7,6	11	13	23	67	132	205	363	522	617	

[CLWAPI] Размеры Class 2500

Таблица Б.8.11

DN	50	65	80	100	150	200	250	300	
[mm]	ETE	70	83	83	102	159	206	248	305
	D	142,8	168,2	193,7	231,7	314,3	384,2	473,1	546,1
kg	8,3	12	14	25	74	145	220	400	

