

## Игольчатые Клапаны [VNS]

DN 6 ÷ DN 15  
PN 160 ÷ PN 630

### Основные характеристики

- Корпус изготовлен ковкой
- Выдвижной шпindelь
- Плунжер клапана игольчатой формы
- Седло клапана интегральное или ввертное

### Применение

- НПЗ, в химической (нефтехимической) промышленности, на нефтедобывающих и теплоэнергетических предприятиях

### Рабочие среды

- Вода, пар, природный газ, нефть, нефтепродукты и другие рабочие среды, неагрессивные к материалам клапанов

### Давление и температура (таблица А.8.5)

- Давление до 630 bar
- Температура до 600 °C

### Материал (таблица А.8.1)

- Углеродистая, легированная и нержавеющая сталь

### Преимущества

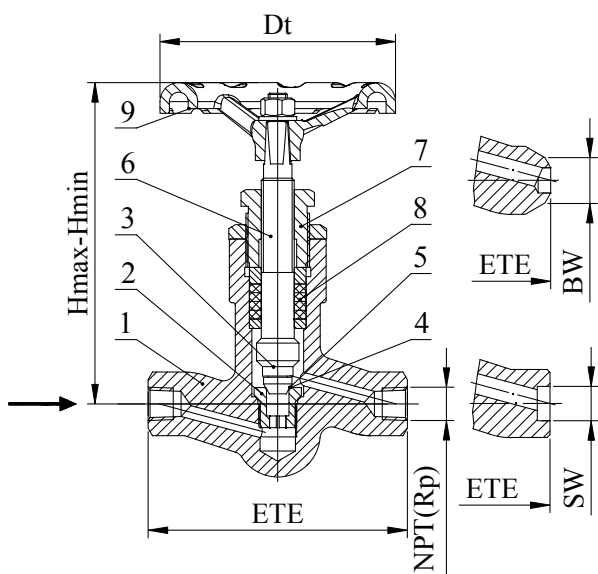
- Длительный срок эксплуатации
- Соответствие санитарно-гигиеническим (экологическим) стандартам по выбросам в атмосферу
- Простота в обращении и обслуживании

### Дополнительные варианты

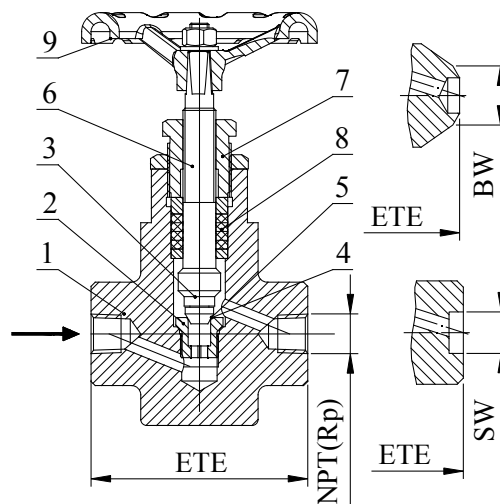
- Сёдла и уплотняющие поверхности с уплотнением из эластомера
- С резьбой (Rp или NPT)
- Под приварку внахлест (SW) или под приварку (BW)
- Покрытие (окраска конструкции) по заказу клиентов

### Испытания

- Испытания запорных клапанов проводятся по стандарту EN 12266



Чертеж А.8.1 Позиции и размеры PN 160 ÷ PN 400



Чертеж А.8.2 Позиции и размеры PN 500 ÷ PN 630

Материалы

Таблица А.8.1

Поз.	Наименование	Группы Стали по EN 12516-1					
		3E0	4E0	5E0	6E0	9E1	12E0
		Применение					
		do 400°C	do 550°C	do 550°C	do 600°C	do 600°C	-196°C+600°C
1	Корпус <sup>(1)</sup>	1.0460	1.5415	1.7335	1.7383	1.4903	1.4541
2	Крышка	1.4021 / 1.4057 / 1.4571 / 1.4541					
3	Диск	1.4021 / 1.4057 / 1.4571 / 1.4541					
4	Наплавка седла	1.4021-закалено	1.4057 (do 450°C) / 1.4122 / Stellite				
5	Наплавка диска	1.4021-закалено	1.4057 (do 450°C) / 1.4122 / Stellite				
6	Шпиндель	1.4021 / 1.4122					1.4541
7	Гайка корпуса	бронза					
8	Сальник	графит с ингибитором коррозии					
9	Маховик	чугун / сталь с эпоксидным покрытием					

<sup>(1)</sup> другие материалы доступны в соответствии со стандартом EN

Стандарты

Таблица А.8.2

Игольчатые клапаны	PN 160 ÷ PN 630
Сварка в раструб SW	ASME B16.11, EN 12760 или DIN 3239 T2
Сварка в стык BW	ASME B16.25, EN 12627 или DIN 3239 T1
Присоединение муфтовое NPT или Rp	ASME B1.20.1 или ISO 7-1
Строительные длины ETE	Стандарт производителя

**[VNS] Размеры PN 160 ÷ PN 400**
**Таблица А.8.3**

DN	ETE	NPT	H max			Dt	(kg)
			(mm)				
6	90	1/8	96	90	70	0,8	
8	90	1/4					
10	110	3/8	154	144	100	1,3	
15*	110	-					

\* Само за Игольчатые клапаны с концами под приварку (BW).

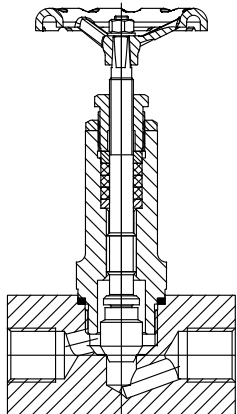
**[VNS] Размеры PN 500 ÷ PN 630**
**Таблица А.8.4**

DN	ETE	NPT	H max			Dt	(kg)
			(mm)				
6	90	1/8	160	150	125	2,4	
8		1/4					
10		3/8					
15		1/2					

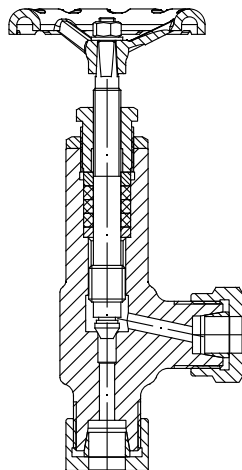
**Область применения**
**Таблица А.8.5**

Материалы	PN	Допустимое рабочее давление (bar) / при расчетной температуре (°C) по EN 12516-1																						
		-10	20	50	100	150	200	250	300	350	375	400	425	450	470	475	480	500	510	525	550	575	600	
1.0460	160	160,0	160,0	160,0	149,8	142,1	134,5	122,9	111,4	103,7	99,9	96,0												
	250	250,0	250,0	250,0	234,1	222,1	210,1	192,1	174,1	162,0	156,0	150,0												
	320	320,1	320,0	320,0	299,7	284,3	268,9	245,9	222,8	207,5	199,8	192,1												
	400	400,0	400,0	400,0	374,5	355,3	336,1	307,3	278,5	259,3	249,7	240,1												
	500	477,8	477,8	450,4	388,2	268,3	348,4	318,5	288,6	368,8	258,8	248,8												
	630	602,1	602,1	567,6	489,2	464,1	439,0	401,4	363,7	338,7	326,1	313,6												
1.5415	160	160,0	160,0	160,0	160,0	156,6	146,0	136,4	126,8	119,1	117,2	115,3	111,0	106,8	105,3	104,9	104,5	72,6	63,2	45,2	25,6			
	250	250,0	250,0	250,0	250,0	244,6	228,1	213,1	198,1	186,1	183,1	180,1	173,5	166,8	164,4	163,8	163,2	113,4	98,7	70,7	40,0			
	320	320,0	320,0	320,0	320,0	313,1	292,0	272,8	253,6	238,2	234,3	230,5	222,1	213,6	210,5	209,8	209,0	145,1	126,4	90,5	51,2			
	400	400,0	400,0	400,0	400,0	391,3	364,9	340,9	316,9	297,7	292,9	288,1	277,5	267,0	263,1	262,2	261,2	181,4	157,9	113,1	64,0			
	500	487,7	487,7	487,7	432,9	405,6	378,3	353,4	328,5	308,6	303,6	298,6	287,7	276,7	272,7	271,7	270,8	188,0	163,7	117,2	66,4			
	630	614,6	614,6	614,6	545,5	511,1	476,7	445,3	413,9	388,9	382,6	376,3	362,5	348,7	343,7	342,4	341,2	236,9	206,3	147,7	83,7			
1.7335	160	160,0	160,0	160,0	160,0	160,0	160,0	160,0	149,1	143,7	136,6	130,7	126,2	119,8	118,2	115,6	99,9	89,3	73,4	47,0				
	250	250,0	250,0	250,0	250,0	250,0	250,0	250,0	232,9	224,5	213,4	204,1	197,2	187,2	184,7	180,7	156,0	139,5	114,7	73,4				
	320	320,0	320,0	320,0	320,0	320,0	320,0	320,0	320,0	298,1	287,4	273,2	261,3	252,5	239,7	236,5	231,3	199,8	178,6	146,8	93,9			
	400	400,0	400,0	400,0	400,0	400,0	400,0	400,0	400,0	372,6	359,2	341,4	326,6	315,6	299,5	295,5	289,1	249,7	223,2	183,5	117,4			
	500	500,5	500,5	500,5	498,7	485,7	470,8	448,3	414,6	386,2	382,3	353,9	338,5	327,1	310,5	306,3	299,6	258,8	231,4	190,3	121,7			
	630	630,7	630,7	630,7	628,5	612,0	593,3	564,9	522,4	486,7	469,1	445,9	426,6	412,2	391,2	386,0	377,6	326,1	291,5	239,8	153,3			
1.7383	160	160,0	160,0	160,0	160,0	160,0	160,0	160,0	150,2	144,9	136,6	130,7	126,2	119,8	118,2	115,6	105,3	101,7	86,2	56,3	55,1	23,9		
	250	250,0	250,0	250,0	250,0	250,0	250,0	250,0	234,7	226,3	213,4	204,1	197,2	187,2	184,7	180,7	164,5	158,9	134,7	88,0	86,0	37,3		
	320	320,0	320,0	320,0	320,0	320,0	320,0	320,0	300,4	289,7	273,2	261,3	252,5	239,7	236,5	231,3	210,7	203,4	172,5	112,7	110,1	47,8		
	400	400,0	400,0	400,0	400,0	400,0	400,0	400,0	400,0	375,5	362,1	341,4	326,6	315,6	299,5	295,5	289,1	263,3	254,3	215,5	140,9	137,6	59,8	
	500	500,5	500,5	500,5	498,7	485,7	467,8	448,3	414,6	389,2	375,4	353,9	338,5	327,1	310,5	306,3	299,6	272,9	263,5	223,4	146,0	142,6	61,9	
	630	630,7	630,7	630,7	628,5	612,0	589,5	564,9	522,4	490,5	473,0	445,9	426,6	412,2	391,2	386,0	377,6	343,9	332,1	281,5	184,0	179,8	78,0	
1.4903	160	160,0	160,0	160,0	160,0	160,0	160,0	160,0	150,2	144,9	136,6	130,7	126,2	119,8	118,2	115,6	105,3	101,7	86,2	56,3	55,1	23,9		
	250	250,0	250,0	250,0	250,0	250,0	250,0	250,0	234,7	226,3	213,4	204,1	197,2	187,2	184,7	180,7	164,5	158,9	150,4	145,6	139,7	125,0		
	320	320,0	320,0	320,0	320,0	320,0	320,0	320,0	300,4	289,7	273,2	261,3	252,5	239,7	236,5	231,3	210,7	203,4	192,6	186,4	178,8	160,1		
	400	400,0	400,0	400,0	400,0	400,0	400,0	400,0	400,0	375,5	362,1	341,4	326,6	315,6	299,5	295,5	289,1	263,3	254,3	240,7	232,9	223,5	200,1	
	500	500,5	500,5	500,5	498,7	485,7	470,8	448,3	414,6	389,2	375,4	353,9	338,5	327,1	310,5	306,3	299,6	282,9	263,5	249,5	241,4	231,7	207,4	
	630	630,7	630,7	630,7	628,5	612,0	593,3	564,9	522,4	490,5	473,0	445,9	426,6	412,2	391,2	386,0	377,6	343,9	332,1	314,4	304,2	292,0	261,3	
1.4541	160	160,0	160,0	160,0	147,9	138,9	130,0	123,3	116,5	112,1	109,8	107,6	105,3	103,1	101,3	100,8	100,4	98,6	96,8	89,6	85,4	83,2	73,4	
	250	250,0	250,0	250,0	231,1	217,1	203,1	192,6	182,1	175,1	171,6	168,0	164,5	161,0	158,2	157,5	156,8	154,0	151,2	140,0	133,4	130,0	114,7	
	320	320,0	320,0	320,0	295,8	277,9	260,0	246,5	233,1	224,1	219,6	215,1	210,7	206,2	202,6	201,7	200,8	197,2	193,6	179,3	170,7	166,5	146,8	
	400	400,0	400,0	400,0	369,7	347,3	324,9	308,1	291,3	280,1	274,5	268,9	263,3	257,7	253,2	252,1	251,0	246,5	242,0	224,1	213,4	208,1	183,5	
	500	464,5	464,5	434,1	383,2	360,0	336,8	319,4	301,9	290,3	284,5	278,7	272,9	267,1	262,5	261,3	260,1	255,5	250,8	232,3	221,2	215,7	190,3	
	630	585,4	585,4	547,0	482,0	453,7	424,4	402,4	380,5	365,9	358,5	351,2	343,9	336,6	330,7	329,3	327,8	322,0	316,1	292,7	278,8	271,8	239,8	

## Варианты



Игольчатые Клапаны



Угловой Игольчатые Клапаны