

Zaporni Regulatorni Ventili Visokog Pritiska [VHPR]

DN 10 ÷ DN 200
 PN 250 ÷ PN 500
 Class 1500 ÷ Class 2500

Osnovne karakteristike

- Kućište i poklopac od kovanog ili livenog čelika
- Samozaptivajuća konstrukcija
- Izlazeće vreteno (RS), spoljašnji navoj i navrtka u jarmu (OS&Y)
- Regulatorni parabolični ili perforirani zatvarač
- Sedišta ventila i zatvarača integralna ili navarena

Primena

- Termoenergetska, hemijska, petrohemijska i rafinerijska postrojenja

Mediji

- Zavisno od materijala ventila za: vodu, paru, gasove, naftu i ostale neagresivne medije

Pritisci i temperature

(tabela A.4.9 i tabela A.4.10)

- Pritisci do 500 bar
- Class 1500 do Class 2500
- Temperature do 600°C

Materijali (tabela A.4.1)

- Ugljenični i legirani čelici

Prednosti

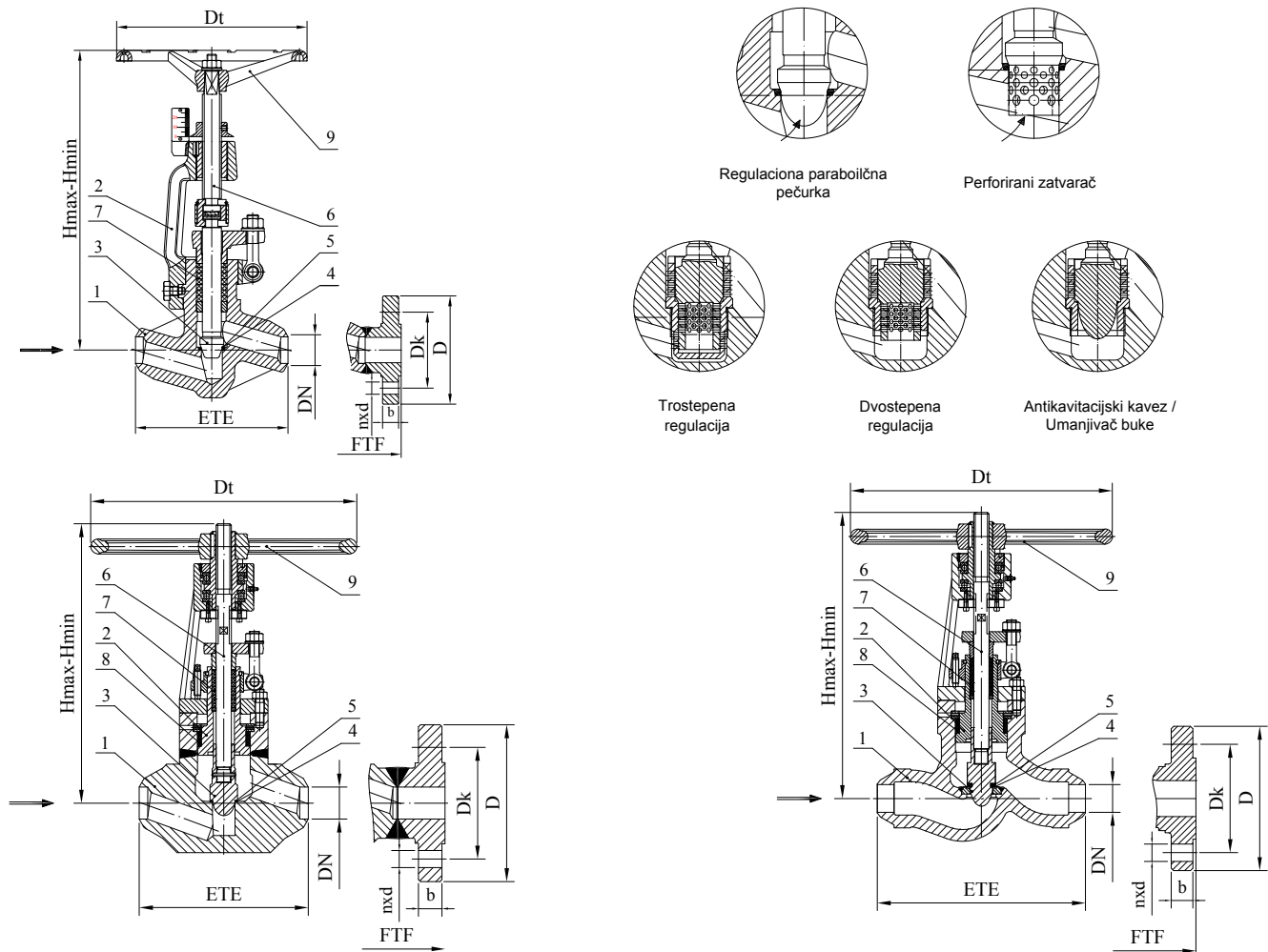
- Dug eksploatacioni vek
- Zadovoljenje emisionih standarda
- Laka manipulacija i održavanje
- Mogućnost zamene zaptivača vretena u radu

Opcione izvedbe

- Električno, hidraulično ili pneumatsko upravljanje
- Y-tip ventila (VHPRY)
- Ugaoni tip ventila (VHPRA)
- Pouzdano zaptivanje vretena tanjirastim oprugama (SLSB)
- Linearna ili istoprocentna regulatorna karakteristika
- Višestepena regulacija
- Produženo vreteno
- Uređaj za zaključavanje
- Priključne mere pribornica ili krajeva za zavarivanje prema standardima: EN, ASME, GOST, DIN, itd.
- Površinska zaštita prema zahtevu kupca
- Ventil u kompletu sa kontrapribornicama, vijcima i zaptivačima

Ispitivanja

- Svaki proizvedeni ventil se ispituje prema standardima ANSI/FCI 70-2, EN 12266, EN 60534



Crtež A.4.1 Pozicije i mere

Lista materijala

Tabela A.4.1

Poz.	Naziv	Grupe Materijala prema EN 12516-1 (ASME B16.34)				
		3E0 (1.1)	4E0 (1.5 i 1.3)	5E0 (1.17 i 1.9)	6E0 (1.10)	1C15 (1.15)
		Primena				
		do 450°C (-29°C+425°C)	do 550°C (-29°C+470°C)	do 550°C (-29°C+595°C)	do 600°C (-29°C+595°C)	do 600°C (-29°C+600°C)
1	Kučište ⁽¹⁾	1.0460 / 1.0619 (A105 / WCB)	1.5415 / 1.5419 (F1 / WC1)	1.7335 / 1.7357 (F12 Cl.2 / WC6)	1.7383 / 1.7379 (F22 Cl.3 / WC9)	1.4903 / C12A (F91 / C12A)
2	Poklopac ⁽¹⁾	1.0460 / 1.0619 (A105 / WCB)	1.5415 / 1.5419 (F1 / WC1)	1.7335 / 1.7357 (F12 Cl.2 / WC6)	1.7383 / 1.7379 (F22 Cl.3 / WC9)	1.4903 / C12A (F91 / C12A)
3	Zatvarač ⁽¹⁾	1.4021 / 1.4122				
4	Navar kučišta	17Cr (do 450°C) ili Stellite				
5	Navar zatvarača	17Cr (do 450°C) ili Stellite				
6	Vreteno	1.4021 / 1.4122				
7	Zaptivač Vretena	grafitna pletenica sa inhibitorom korozije				
8	Zaptivač Kučišta	grafitna pletenica sa inhibitorom korozije				
9	Ručni Točak	čelični otpresak				

⁽¹⁾ dostupni su i drugi materijali prema EN i ASTM standardima

Standardi

Tabela A.4.2

Zaporni regulacioni ventili visokog pritiska	Class 1500 ÷ Class 2500 i PN 250 ÷ PN 500
Ugradne dužine prema	ASME B16.10 i Standard proizvođača
Priključne mere prirubnica prema	ASME B16.5 ili EN 1092-1
Oblik krajeva za zavarivanje prema	ASME B16.25 ili EN 12627

[VHPR] Mere PN 250
Tabela A.4.3

DN		10	15	20	25	32	40	50	65	80	100	125	150	200
[mm]	ETE	110	160	160	160	210	260	300	350	400	450	600	600	750
	FTF	230	230	(2)	260	(2)	300	350	400	450	520	600	700	800
	D	125	130	-	150	-	185	200	230	255	300	340	390	485
	Dk	85	90	-	105	-	135	150	180	200	235	275	320	400
	nxd	4x18	4x18	-	4x22	-	4x26	8x26	8x26	8x30	8x33	12x33	12x36	12x42
	b	24	26	-	28	-	34	38	42	46	54	60	68	82
	Hmax	191	231	259	307	371	376	438	585	694	822	1228 ⁽⁴⁾	1228 ⁽⁴⁾	1780 ⁽⁴⁾
	Hmin	182	220	241	284	346	351	411	555	662	777	1148 ⁽⁴⁾	1148 ⁽⁴⁾	1696 ⁽⁴⁾
	Dt	100	150	150	200	300	300	400	500	630	630	500 ⁽³⁾	500 ⁽³⁾	630 ⁽³⁾
kg	ETE	1,5	5	5	8,5	19	24	39	70	140	210	655	655	932
	FTF	5,5	10	(2)	15	(2)	37	55	96	173	264	733	774	1152

[VHPR] Mere PN 320
Tabela A.4.4

DN		10	15	20	25	32	40	50	65	80	100	125	150	200
[mm]	ETE	110	160	160	160	210	260	300	350	400	450	600	600	750
	FTF	230	230	(2)	260	(2)	300	350	400	450	520	600	700	800
	D	125	130	-	160	-	195	210	255	275	335	380	425	525
	Dk	85	90	-	115	-	145	160	200	220	265	310	350	440
	nxd	4x18	4x18	-	4x22	-	4x26	8x26	8x30	8x30	8x36	12x36	12x39	16x42
	b	24	26	-	34	-	38	42	51	55	65	75	84	103
	Hmax	191	231	259	307	371	376	438	585	694	822	1228 ⁽⁴⁾	1228 ⁽⁴⁾	1780 ⁽⁴⁾
	Hmin	182	220	241	284	346	351	411	555	662	777	1148 ⁽⁴⁾	1148 ⁽⁴⁾	1696 ⁽⁴⁾
	Dt	100	150	150	200	300	300	400	500	630	630	500 ⁽³⁾	500 ⁽³⁾	630 ⁽³⁾
kg	ETE	1,5	5	5	8,5	20	24	39	70	140	210	655	655	932
	FTF	5,5	10	(2)	18	(2)	41	60	109	190	295	782	838	1276

[VHPR] Mere PN 400
Tabela A.4.5

DN		10	15	20	25	32	40	50	65	80	100	125	150	200
[mm]	ETE	110	160	160	160	210	260	300	350	400	450	600	600	750
	FTF	230	230	(2)	260	(2)	300	350	400	450	520	600	700	800
	D	125	145	-	180	-	220	235	290	305	370	415	475	585
	Dk	85	100	-	130	-	165	180	225	240	295	340	390	490
	nxd	4x18	4x22	-	4x26	-	4x30	8x30	8x33	8x33	8x39	12x39	12x42	16x48
	b	28	30	-	38	-	48	52	64	68	80	92	105	130
	Hmax	191	231	259	307	371	376	438	585	694	822	1228 ⁽⁴⁾	1228 ⁽⁴⁾	1780 ⁽⁴⁾
	Hmin	182	220	241	284	346	351	411	555	662	777	1148 ⁽⁴⁾	1148 ⁽⁴⁾	1696 ⁽⁴⁾
	Dt	100	150	150	200	300	300	400	500	630	630	500 ⁽³⁾	500 ⁽³⁾	630 ⁽³⁾
kg	ETE	1,5	5	5	8,5	20	24	39	70	140	210	655	655	932
	FTF	6,5	12	(2)	23	(2)	52	72	133	216	345	844	945	1472

[VHPR] Mere PN 500
Tabela A.4.6

DN		10	15	20	25	32	40	50	65	80	100
[mm]	ETE	160	160	160	160	260	260	300	350	400	450
	Hmax	259	259	307	307	376	376	438	585	694	822
	Hmin	241	241	284	284	351	351	411	555	662	777
	Dt	150	150	200	200	300	300	400	500	630	630
kg	ETE	5	5	8,5	8,5	24	24	39	70	140	210
	FTF	5	5	8,5	8,5	24	24	39	70	140	210

[VHPR] Mere Class 1500
Tabela A.4.7

DN		15	20	25	32	40	50	65	80	100	125	150	200
[mm]	ETE	160	160	160	210	210	216	254	305	406	483	559	711
	FTF	216	229	254	279	305	368	419	470	546	673	705	832
	D	120	130	150	160	180	215	245	265	310	375	395	485
	Dk	82,6	88,9	101,6	111,1	123,8	165,1	190,5	203,2	241,3	292,1	317,5	393,7
	nxd	4x22,2	4x22,2	4x25,4	4x25,4	4x28,6	8x25,4	8x28,6	8x31,7	8x34,9	8x41,3	12x38,1	12x44,5
	b	29,3	32,4	35,6	35,6	38,8	45,1	48,3	54,7	61,0	80,1	89,6	99,1
	Hmax	259	259	307	371	371	390	450	694	822	1228 ⁽⁴⁾	1228 ⁽⁴⁾	1780 ⁽⁴⁾
	Hmin	241	241	284	346	346	360	415	662	777	1148 ⁽⁴⁾	1148 ⁽⁴⁾	1696 ⁽⁴⁾
	Dt	150	150	200	300	300	400	500	630	630	500 ⁽³⁾	500 ⁽³⁾	630 ⁽³⁾
kg	ETE	5	5	8,5	19	19	21	57	80	170	260	375	670
	FTF	9	11	15,5	28	30	39	84	113	211	325	460	810

[VHPR] Mere Class 2500
Tabela A.4.8

DN		15	20	25	32	40	50	65	80	100	125	150	200
[mm]	ETE	160	160	160	210	260	279	330	368	457	533	610	762
	FTF	264	273	308	349	384	451	508	578	673	794	914	1022
	D	135	140	160	185	205	235	265	305	356	420	485	550
	Dk	88,9	95,2	108,0	130,2	146,0	171,4	196,8	228,6	273,0	323,8	368,3	438,2
	nxd	4x22,2	4x22,2	4x25,4	4x28,6	4x31,8	8x28,6	8x31,8	8x34,9	8x41,3	8x47,1	8x54,0	12x54
	b	37,2	38,8	42,0	45,1	51,5	57,9	64,2	73,7	83	99,1	115,0	134,0
	Hmax	259	259	307	371	376	438	585	694	822	1228 ⁽⁴⁾	1228 ⁽⁴⁾	1780 ⁽⁴⁾
	Hmin	241	241	284	346	351	411	555	662	777	1148 ⁽⁴⁾	1148 ⁽⁴⁾	1696 ⁽⁴⁾
	Dt	150	150	200	300	300	400	500	630	630	500 ⁽³⁾	500 ⁽³⁾	630 ⁽³⁾
kg	ETE	5	5	8,5	19	24	39	78	96	192	287	410	718
	FTF	11	13	18,5	34	43	74	118	171	312	502	740	1198

⁽²⁾ Dimenzije približna nisu definisane prema EN-1092-1

⁽³⁾ Upravljanje reduktorom

⁽⁴⁾ Visine bez aktuatora

Područje primene

Tabela A.4.9

Materijal	PN	Zavisnost pritisak (bar) / temperatura (°C) prema EN 12516-1																													
		-10	20	50	100	150	200	250	300	350	375	400	425	450	470	475	480	500	510	525	550	575	600								
1.0460 1.0619	250	250,0	250,0	250,0	234,1	222,1	210,1	192,1	174,1	162,0	156,0	150,0	129,8	92,0																	
	320	320,0	320,0	320,0	299,7	284,3	268,9	245,9	222,8	207,5	199,8	192,1	166,2	117,8																	
	400	400,0	400,0	400,0	374,5	355,3	336,1	307,3	278,5	259,3	249,7	240,1	207,7	147,3																	
	500	485,9	485,9	485,9	485,9	479,5	453,6	414,8	375,9	349,9	337,0	324,0	269,1	190,8																	
	630	602,1	602,1	577,6	489,2	464,1	439,0	401,4	363,7	338,7	326,1	313,6	271,3	192,4																	
1.5415 1.5419	250	250,0	250,0	250,0	244,6	228,1	213,1	198,1	186,1	183,1	180,1	173,5	166,8	164,4	163,8	163,2	113,4	98,7	70,7	40,0											
	320	320,0	320,0	320,0	313,1	292,0	272,8	253,6	238,2	234,3	230,5	222,1	213,6	210,5	209,8	209,0	145,1	126,4	90,5	51,2											
	400	400,0	400,0	400,0	400,0	391,3	364,9	340,9	316,9	297,7	292,9	288,1	277,5	267,0	263,1	262,2	261,2	181,4	157,9	113,1	64,0										
	500	500,5	500,5	500,5	500,5	500,5	492,5	460,1	427,7	401,8	385,3	388,8	374,6	360,3	355,1	353,8	352,5	235,0	400,1	325,7	288,1										
	630	614,6	614,6	614,6	545,5	511,5	476,7	445,3	413,9	388,9	382,6	376,3	362,5	348,7	343,7	342,4	341,2	236,9	206,3	147,7	83,7										
1.7335 1.7357	250	250,0	250,0	250,0	250,0	250,0	250,0	250,0	232,9	224,5	213,4	204,1	197,2	187,2	184,7	180,7	156,0	139,5	114,7	73,4											
	320	320,0	320,0	320,0	320,0	320,0	320,0	320,0	298,1	287,4	273,4	261,3	252,5	239,7	236,5	231,3	199,8	178,6	146,8	93,9											
	400	400,0	400,0	400,0	400,0	400,0	400,0	400,0	400,0	400,0	372,6	359,2	341,4	326,6	315,6	299,5	295,5	289,1	249,7	223,2	183,5	117,4									
	500	500,5	500,5	500,5	500,5	500,5	500,5	500,5	500,5	500,5	497,7	484,7	466,6	452,3	438,1	427,7	425,1	422,3	323,5	289,2	237,8	152,1									
	630	630,7	630,7	630,7	628,5	612,0	593,3	564,9	522,4	486,7	469,1	445,9	426,6	412,2	392,1	386	377,6	326,1	291,5	239,8	155,3										
1.7383 1.7379	250	250,0	250,0	250,0	250,0	250,0	250,0	250,0	234,7	226,3	213,4	204,1	197,2	187,2	184,7	180,7	164,5	158,9	134,7	88,0	86,0	37,3									
	320	320,0	320,0	320,0	320,0	320,0	320,0	320,0	300,4	289,7	273,2	261,3	252,5	239,7	236,5	231,3	210,7	203,4	172,5	112,7	110,1	47,8									
	400	400,0	400,0	400,0	400,0	400,0	400,0	400,0	400,0	400,0	375,5	362,1	341,4	326,6	315,6	299,5	295,5	289,1	263,3	254,3	215,5	140,9	137,6	59,8							
	500	500,5	500,5	500,5	500,5	500,5	500,5	500,5	500,5	500,5	497,7	488,6	488,1	485,9	479,5	469,2	456,5	422,3	376,1	337,4	279,9	182,5	178,3	77,4							
	630	630,7	630,7	630,7	628,5	612,0	589,5	564,9	522,4	490,5	473,0	445,9	426,6	412,2	391,2	386,0	377,6	343,9	332,1	281,5	184,0	147,8	78,0								
1.4903	250	250,0	250,0	250,0	250,0	250,0	250,0	250,0	234,7	226,3	213,4	204,1	197,2	187,2	184,7	180,7	164,5	158,9	150,4	145,6	139,7	125,0									
	320	320,0	320,0	320,0	320,0	320,0	320,0	320,0	300,4	289,7	273,2	261,3	252,5	239,7	236,5	231,3	210,7	203,4	192,6	186,4	178,8	160,1									
	400	400,0	400,0	400,0	400,0	400,0	400,0	400,0	400,0	400,0	375,5	362,1	341,4	326,6	315,6	299,5	295,5	289,1	263,3	254,3	240,7	232,9	223,5	200,1							
	500	500,5	500,5	500,5	500,5	500,5	500,5	500,5	500,5	500,5	497,7	488,6	485,9	480,4	456,5	422,3	413,7	400,1	345,4	325,7	96,3	280,7	276,6	259,3							
	630	630,7	630,7	630,7	628,5	612,0	593,3	564,9	522,4	490,5	473,0	445,9	426,6	412,2	391,2	386,0	377,6	343,9	332,1	314,4	304,2	292,0	261,3								
A217 C12A	250	250,0	250,0	250,0	250,0	250,0	250,0	241,2	223,1	215,1	209,5	202,0	190,4	182,2	176,0	164,9	146,9	142,6	136,1	129,9	124,7	101,6									
	320	320,0	320,0	320,0	320,0	320,0	320,0	308,8	285,6	275,4	268,2	258,6	243,8	233,2	225,4	211,0	188,0	182,5	174,2	166,3	159,6	130,0									
	400	400,0	400,0	400,0	400,0	400,0	400,0	386,0	357,0	344,2	335,1	323,2	304,7	291,5	281,7	263,8	235,0	228,1	217,8	207,9	199,5	162,5									
	500	500,5	500,5	500,5	500,5	500,5	500,5	500,5	500,5	500,5	497,7	488,6	485,9	480,4	456,5	428,0	413,7	400,1	345,4	328,4	302,8	280,7	276,6	235,9							
	630	630,7	630,7	630,7	630,7	628,5	612,0	593,3	564,9	522,4	473,0	445,9	426,6	412,2	391,3	386,0	377,6	343,9	333,8	326,4	304,2	292,0	237,8								

Područje primene

Tabela A.4.10

Materijali	Class	Zavisnost pritisak (bar) / temperatura (°C) prema ANSI B16.34																							
		-29 ÷38	50	100	150	200	250	300	325	350	375	400	425	450	475	500	538	550	575	600					
A 105 WCB	1500	258,6	258,6	258,2	255,2	252,9	252,6	252,6	250,6	244,6	235,5	217,0	179,8	143,8	109,0	73,5	36,9								
	2500	430,9	430,9	430,3	425,3	421,4	421,1	421,1	417,6	407,6	392,5	361,7	299,6	239,6	181,6	122,4	61,6								
WC1	1500	240,1	240,1	240,1	240,1	240,1	240,1	240,1	239,8	236,5	224,7	203,9	170,6	134,9	97,9	69,2	36,9								
	2500	400,1	400,1	400,1	400,1	400,1	400,1	400,1	399,6	394,1	374,6	339,8	284,4	224,9	163,2	115,3	61,6								
F1	1500	240,1	240,1	240,1	240,1	240,1	240,1	240,1	240,1	240,1	240,1	240,1	240,1	240,1	240,1	240,1	235,8	213,7	150,4	70,9					
	2500	400,1	400,1	400,1	400,1	400,1	400,1	400,1	400,1	400,1	400,1	400,1	400,1	400,1	400,1	393,1	356,3	250,7	118,2						
WC6	1500	258,6	258,6	258,6	258,6	258,6	258,6	258,6	258,6	257,1	252,5	251,2	248,2	235,8	213,7	160,8	93,1	79,4	55,0	38,2					
	2500	430,9	430,9	430,9	430,9	430,9	430,9	430,9	430,9	428,6	420,9	418,3	413,7	393,1	356,3	268,0	155,1	132,4	91,7	63,6					
F12 Cl.2	1500	258,6	257,5	253,1	248,6	248,6	248,0	245,2	242,9	239,2	235,3	235,3	235,3	215,1	174,1	133,6	85,7	75,3	55,0	37,8					
	2500	430,9	429,2	421,9	414,3	414,3	413,3	408,6	404,8	398,7	392,1	392,1	392,1	358,5	290,2	222,7	142,8	125,5	91,7	63,0					
F22 Cl.3 WC9	1500	258,6	258,6	258,1	254,8	251,1	249,9	248,9	248,0	246,0	243,8	243,8	243,8	235,8	213,7	178,6	115,2	97,7	65,8	43,0					
	2500	430,9	430,9	430,2	424,6	418,5	416,5	414,8	413,3	410,0	406,3	406,3	406,3	393,1	356,3	297,1	192,1	162,8	109,7	71,7					
F91 C12A	1500	258,6	258,6	258,6	258,6	258,6	258,6	258,6	258,6	257,1	252,5	252,2	248,2	235,8	213,7	178,6	145,1	145,1	143,0	121,9					
	2500	430,9	430,9	430,9	430,9	430,9	430,9	430,9	430,9	428,6	420,9	418,3	413,7	393,1	356,3	297,5	241,7	241,7	238,3	203,1					

Opcione izvedbe

