

Zaporni Ventili [VBS]

Standard izrade: BS 1873 i API 623

DN 50 (2") ÷ DN 350 (14")
 Class 150 ÷ Class 900

Osnovne karakteristike

- Kućište i poklopac od livenog čelika
- Kućište i poklopac spojeni vijcima (BB)
- Izlazeće vreteno (RS), spoljašnji navoj i navrtka u jarmu (OS&Y)
- Sedišta ventila i zatvarača integralna ili navarena

Primena

- Termoenergetska, hemijska, petrohemijska i rafinerijskoprostrojenja

Mediji

- Zavisno od materijala ventila za: vodu, paru, gas, naftu i ostale neagresivne medije

Klase pritiska i temperature (tabela A.5.7)

- Class 150 do Class 900
- Temperature do 600°C

Materijali (tabela A.5.1)

- Ugljenični, legirani i nerđajući čelici

Prednosti

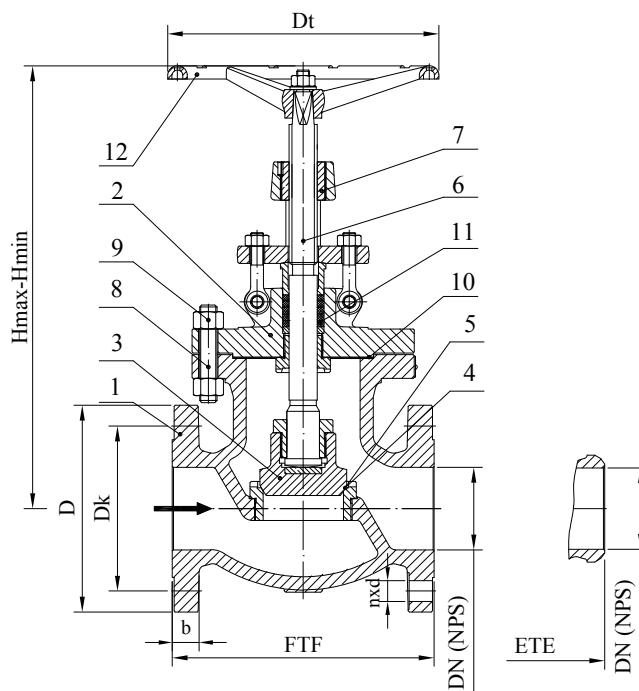
- Dug eksploatacioni vek
- Zadovoljenje emisionih standarda
- Laka manipulacija i održavanje
- Mogućnost zamene zaptivača vretena u radu

Opcione izvedbe

- Električno, hidraulično ili pneumatsko upravljanje
- Ugaoni tip (VBSA)
- Pouzdano zaptivanje vretena tanjirastim oprugama (SLSB)
- Indikator položaja
- Unutrašnje izlazeće vreteno (IS&RS)
- Produženo vreteno
- Uređaj za zaključavanje
- Zaptivne površine i zaptivači od elastomera
- Površinska zaštita prema zahtevu kupca
- Ventil u kompletu sa kontraprirubnicama, vijcima i zaptivačima

Ispitivanja

- Svaki proizvedeni ventil se ispituje prema standardu API 598



Crtež A.5.1 Pozicije i mere

Lista materijala

Tabela A.5.1

Poz.	Naziv	Grupe Materijala prema ASME B16.34					
		1.1	1.3	1.9	1.13	2.1	2.2
		Primena					
		-29°C+425°C	-46°C+345°C	-29°C+550°C	-29°C+550°C	-196°C+600°C	-196°C+600°C
1	Kućište ⁽¹⁾	A216 WCB	A352 LCB	A217 WC6	A217 C5	A351 CF8	A351 CF8M
2	Poklopac ⁽¹⁾	A216 WCB	A352 LCB	A217 WC6	A217 C5	A351 CF8	A351 CF8M
3	Zatvarač ⁽¹⁾	A216 WCB	A352 LCB	A217 WC6	A217 C5	A351 CF8	A351 CF8M
4	Navar kućišta	Cr13 ili HF (Stellite)				Osnovni materijal ili Stellite	
5	Navar zatvarača	Cr13 ili HF (Stellite)				Osnovni materijal ili Stellite	
6	Vreteno	SS 420				SS 304	SS 316
7	Navrtka Vretena	bronzna					
8	Svorni Vijci	A193 B7		A193 B16 / 1.7709		A193 B8	A193 B8M
9	Navrtke	A194 2H		A194 4 / 1.7709		A194 8	A194 8M
10	Zaptivač Poklopca	čist grafit / meki čelik / spirometalni zaptivač / ovalni metalni prsten					
11	Zaptivač Vretena	grafitna pletenica sa inhibitorom korozije					
12	Ručni Točak	čelični otpresak					

⁽¹⁾dostupni su i drugi materijali prema ASTM standardima

Standardi

Tabela A.5.2

Zaporni ventili prema BS 1873 i API 623	Class 150 ÷ Class 1500
Ugradne dužine FTF i ETE prema	ASME B16.10
Priključne mere pribubnica prema	ASME B16.5
Oblik krajeva za zavarivanje prema	ASME B16.25

[VBS] Mere Class 150
Tabela A.5.3

DN (NPS)		50 (2")	65(2 1/2")	80 (3")	100 (4")	150 (6")	200 (8")	250 (10")	300 (12")	350 (14")
[mm]	FTF / ETE	203	216	241	292	406	495	622	850*	978
	D	152	178	191	229	279	343	406	483	533
	Dk	120,7	139,7	152,4	190,5	241,3	298,5	362,0	431,8	476,3
	nxd	4x19,0	4x19,0	4x19,0	8x19,0	8x22,2	8x22,2	12x25,4	12x25,4	12x28,6
	b	20	23	24	24	26	29	30	32	36
	Hmax	370	405"	450	490	585	785	865	915 ⁽³⁾	1242 ⁽³⁾
	Hmin	330	360	400	435	515	685	740	790 ⁽³⁾	1080 ⁽³⁾
kg	Dt	200	200	250	300	400	400	500	500 ⁽²⁾	500 ⁽²⁾
	FTF	19	23	38	55	98	169	258	589	815
	ETE	15	18	31	45	82	139	225	513	721

* FTF standard proizvođača

[VBS] Mere Class 300
Tabela A.5.4

DN (NPS)		50 (2")	65(2 1/2")	80 (3")	100 (4")	150 (6")	200 (8")	250 (10")	300 (12")	350 (14")
[mm]	FTF / ETE	267	292	318	356	444	559	622	850	978
	D	165	191	210	254	318	381	445	521	584
	Dk	127,0	149,2	168,3	200,0	269,9	330,2	387,4	451,0	514,0
	nxd	8x19,0	8x22,2	8x22,2	8x22,2	12x22,2	12x25,4	16x28,6	16x32	20x32
	b	23	26	29	32	37	42	48	51	54
	Hmax	430	445	520	560	725	915 ⁽³⁾	986 ⁽³⁾	1036 ⁽³⁾	1086 ⁽³⁾
	Hmin	390	400	470	505	655	815 ⁽³⁾	821 ⁽³⁾	871 ⁽³⁾	921 ⁽³⁾
kg	Dt	250	250	250	300	400	500 ⁽²⁾	500 ⁽²⁾	500 ⁽²⁾	500 ⁽²⁾
	FTF	24	31	55	97	165	303	405	627	937
	ETE	18	23	44	81	135	252	340	513	789

[VBS] Mere Class 600
Tabela A.5.5

DN (NPS)		50 (2")	65 (2 1/2")	80 (3")	100 (4")	150 (6")	200 (8")	250 (10")
[mm]	FTF / ETE	292	330	356	432	559	660	787
	D	165	190	210	275	355	420	510
	Dk	127,0	149,5	168,3	215,9	292,1	349,2	431,8
	nxd	8x19,0	8x22,2	8x22,2	8x25,4	12x28,6	12x31,7	16x34,9
	b	32,4	35,6	38,8	45,1	54,7	62,6	69,5
	Hmax	475	490	585	680	855	995 ⁽³⁾	1161 ⁽³⁾
	Hmin	435	445	535	625	785	895 ⁽³⁾	1006 ⁽³⁾
kg	Dt	250	250	300	400	500	500 ⁽²⁾	500 ⁽²⁾
	FTF	41	53	73	125	270	480	835
	ETE	34	45	62	108	240	392	770

[VBS] Mere Class 900
Tabela A.5.6

DN (NPS)		50 (2")	65(2 1/2")	80 (3")	100 (4")	150 (6")	200 (8")
[mm]	FTF / ETE	368	419	381	457	610	737
	D	215	245	240	290	380	470
	Dk	165,1	190,5	190,5	235,0	317,5	393,7
	nxd	8x25,4	8x28,6	8x25,4	8x31,7	8x31,7	12x38,1
	b	45,1	48,3	45,1	51,5	62,6	70,5
	Hmax	560	565	660	683	911	995 ⁽³⁾
	Hmin	503	520	590	611	811	870 ⁽³⁾
kg	Dt	400	400	500	500	630	500 ⁽²⁾
	FTF	88	130	115	165	356	610
	ETE	71	103	97	142	320	565

⁽²⁾Upravljanje reduktorom

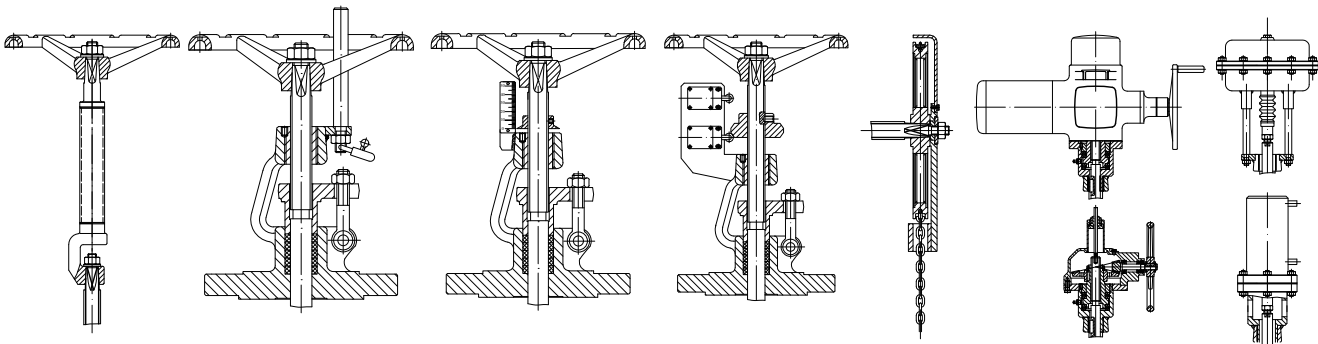
⁽³⁾Visine bez aktuatora

Područje primene

Tabela A.5.7

Materijal	Class	Zavisnost pritisk (bar) / temperatura (°C) prema ANSI B16.34																		
		-29÷30	50	100	150	200	250	300	325	350	375	400	425	450	475	500	538	550	575	600
A216 WCB	150	19,6	19,2	17,7	15,8	13,8	12,1	10,2	9,3	8,4	7,4	6,5	5,5	4,6	3,7	2,8	1,4			
	300	51,1	50,1	46,6	45,1	43,8	41,9	39,8	38,7	37,6	36,4	34,7	28,8	23,0	17,4	11,8	5,9			
	600	102,1	100,2	93,2	90,2	87,6	83,9	79,6	77,4	75,1	72,7	69,4	57,5	46,0	34,9	23,5	11,8			
	900	153,2	150,4	139,8	131,4	125,8	119,5	116,1	112,7	109,1	104,2	86,3	69,0	52,3	35,3	23,5	11,8			
	1500	255,3	250,6	233,0	225,4	219,0	209,7	199,1	193,6	187,8	181,8	173,6	143,8	115,0	87,2	58,8	29,5			
A352 LCB	150	18,4	18,2	17,4	15,8	13,8	12,1	10,2	9,3	8,4	7,4	6,5	5,5	4,6	3,7	2,8	1,4			
	300	48,0	47,5	45,3	43,9	42,5	40,8	38,7	37,6	36,4	35,0	32,6	27,3	21,6	15,7	11,1	5,9			
	600	96,0	94,9	90,7	87,9	85,1	81,6	77,4	75,2	72,8	69,9	65,2	54,6	43,2	31,3	22,1	11,8			
	900	144,1	142,4	136,0	131,8	127,6	122,3	116,1	112,7	109,2	104,9	97,9	81,9	64,8	47,0	33,2	17,7			
	1500	240,1	237,3	226,7	219,7	212,7	203,9	193,4	187,9	182,0	174,9	163,1	136,5	107,9	78,3	55,4	29,5			
A217 WC6	150	19,8	19,5	17,7	15,8	13,8	12,1	10,2	9,3	8,4	7,4	6,5	5,5	4,6	3,7	2,8	1,4	1,4	1,4	1,4
	300	51,7	51,7	51,5	49,7	48,0	46,3	42,9	41,4	40,3	38,9	36,5	35,2	33,7	31,7	25,7	14,9	12,7	8,8	6,1
	600	103,4	103,4	103,0	99,5	95,9	92,7	85,7	82,6	80,4	77,6	73,3	70,0	67,7	63,4	51,5	29,8	25,4	17,6	12,2
	900	155,1	155,1	154,4	149,2	143,9	139,0	128,6	124,0	120,7	116,5	109,8	105,1	101,4	95,1	77,2	44,7	38,1	26,4	18,3
	1500	258,6	258,6	257,4	248,7	239,8	231,8	214,4	206,6	201,1	194,1	183,1	175,1	169,0	158,2	128,6	74,5	63,5	44,0	30,5
A217 C5	150	20,0	19,5	17,7	15,8	13,8	12,1	10,2	9,3	8,4	7,4	6,5	5,5	4,6	3,7	2,8	1,4	1,4	1,4	1,4
	300	51,7	51,7	51,5	50,3	48,6	46,3	42,9	41,4	40,3	38,9	36,5	35,2	33,7	27,9	21,4	13,7	12,0	8,9	6,2
	600	103,4	103,4	103,0	100,3	97,2	92,7	85,7	82,6	80,4	77,6	73,3	70,0	67,7	55,7	42,8	27,4	24,1	17,8	12,5
	900	155,1	155,1	154,6	150,6	145,8	139,0	128,6	124,0	120,7	116,5	109,8	105,1	101,4	83,6	64,1	41,1	36,1	26,7	18,7
	1500	258,6	258,6	257,6	250,8	243,4	231,8	214,4	206,6	201,1	194,1	183,1	175,1	169,0	139,31	106,9	68,6	60,2	44,4	31,2
A351 CF8	150	19,0	18,3	15,7	14,2	13,2	12,1	10,2	9,3	8,4	7,4	6,5	5,5	4,6	3,7	2,8	1,4	1,4	1,4	1,4
	300	49,6	47,8	40,9	37,0	34,5	32,5	30,9	30,2	29*6	29,0	28,4	28,0	27,4	26,9	26,5	24,4	23,6	20,8	16,9
	600	99,3	95,6	81,7	74,0	69,0	65,0	61,8	60,4	59,3	58,1	56,9	56,0	54,8	53,9	48,9	47,1	41,7	33,8	27,6
	900	148,9	143,5	122,6	111,0	103,4	97,5	92,7	90,7	88,9	87,1	85,3	84,0	82,2	80,8	79,5	73,3	70,7	62,5	50,6
	1500	248,2	239,1	204,3	185,0	172,4	162,4	154,6	151,1	148,1	145,2	142,2	140,0	137,0	134,7	132,4	122,1	117,8	104,2	84,4
A351 CF8M	150	19,0	18,4	16,2	14,8	13,7	12,1	10,2	9,3	8,4	7,4	6,5	5,5	4,6	3,7	2,8	1,4	1,4	1,4	1,4
	300	49,6	48,1	42,2	38,5	35,7	33,4	31,6	30,9	30,3	29,9	29,4	29,1	28,8	28,7	28,2	25,2	25,0	24,0	19,9
	600	99,3	96,2	84,4	77,0	71,3	66,8	63,2	61,8	60,7	59,8	58,9	58,3	57,7	57,3	56,5	50,0	49,8	47,9	39,8
	900	148,9	144,3	126,6	115,5	107,0	100,1	94,9	92,7	91,0	89,6	88,3	87,4	86,5	86,0	84,7	75,2	74,8	71,8	59,7
	1500	248,2	240,6	211,0	192,5	178,3	166,9	158,1	154,4	151,6	149,4	147,2	145,7	144,2	143,4	140,9	125,5	124,9	119,7	99,5

Opcione izvedbe



Produženo vreteno

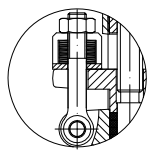
Sa zaključavanjem

Pokazivač položaja

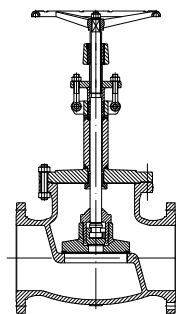
Sa krajnjim prekiđaćima

Upravljanje lančanicom

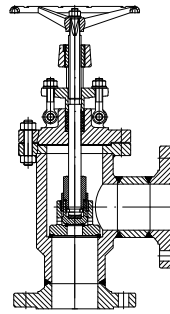
Upravljanje električno, reduktorom, pneumatsko ili hidraulično



Pouzdana zaptivanje vretena tanjirastim oprugama (SLSB)



Produženi poklopac



Ugaoni tip VBSA