

Ravni Zaporno-Odbojni Ventili [VENSC]

Standard izrade: EN 13709

DN 15 ÷ DN 150
PN 16 ÷ PN 160

Osnovne karakteristike

- Kućište i poklopac od kovanog ili livenog čelika
- Kućište i poklopac spojeni vijcima (BB)
- Izlazeće vreteno (RS), spoljašnji navoj i navrtka u jarmu (OS&Y)
- Ugrađena opruga zaporni ventil pretvara u odbojni.
- Sedišta ventila i zatvarača integralna ili navarena

Primena

- Termoenergetska, hemijska, petrohemijska i rafinerijska postrojenja

Mediji

- Zavisno od materijala ventila za: vodu, paru, gas, naftu i ostale neagresivne medije

Pritisci i temperature

(tabela A.9.9)

- Pritisci do 160 bar
- Temperature do 600°C

Materijali (tabela A.9.1)

- Ugljenični, legirani i nerđajući čelici

Prednosti

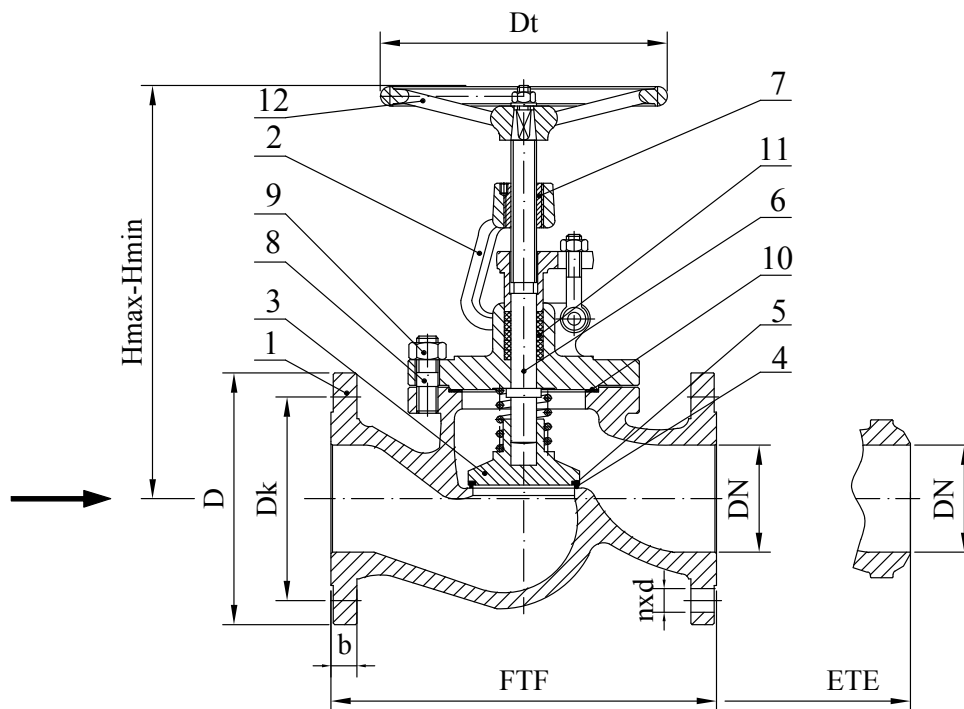
- Dug eksploatacioni vek
- Zadovoljenje emisionih standarda
- Laka manipulacija i održavanje
- Mogućnost zamene zaptivača vretena u radu

Opcione izvedbe

- Električno, hidraulično ili pneumatsko upravljanje
- Y-tip ventila (VENSCY)
- Ugaoni tip ventila (VENSCA)
- Indikator položaja
- Produženo vreteno
- Uređaj za zaključavanje
- Zaptivne površine i zaptivači od elastomera
- Priključne mere priрубnica i krajeva za zavarivanje prema standardima: GOST, DIN, ASME, itd.
- Površinska zaštita prema zahtevu kupca
- Ventil u kompletu sa kontrapriрубnicama, vijcima i zaptivačima

Ispitivanja

- Svaki proizvedeni ventil se ispituje prema standardu EN 12266



Crtež A.9.1 Pozicije i mere

Lista materijala

Tabela A.9.1

Poz.	Naziv	Grupe Materijala prema EN 12516-1					
		3E0	4E0	5E0	6E0	11E0	15E0 / 14E0
		Primena					
		do 400°C	do 550°C	do 550°C	do 600°C	-196°C÷600°C	-196°C÷600°C
1	Kučište ⁽¹⁾	1.0460 / 1.0619	1.5415 / 1.5419	1.7335 / 1.7357	1.7383 / 1.7379	1.4301 / 1.4308	1.4571 / 1.4408
2	Poklopac ⁽¹⁾	1.0460 / 1.0619	1.5415 / 1.5419	1.7335 / 1.7357	1.7383 / 1.7379	1.4301 / 1.4308	1.4571 / 1.4408
3	Zatvarač ⁽¹⁾	1.4021 / 1.0619	1.5415 / 1.5419	1.7335 / 1.7357	1.7383 / 1.7379	1.4301 / 1.4308	1.4571 / 1.4408
4	Navar kućišta	13Cr	17Cr (do 450°C) ili Stellite			Osnovni materijal ili Stellite	
5	Navar zatvarača	13Cr	17Cr (do 450°C) ili Stellite			Osnovni materijal ili Stellite	
6	Vreteno	1.4021 / 1.4122				1.4301	1.4571
7	Navrtka Vretena	1.0715 / 1.7225 / bronza					
8	Svorni Vijci	A193 B7 / 1.7225	A193 B16 / 1.7709			A193 B8 / 1.4301	A193 B8M / 1.4401
9	Navrtke	A194 2H / 1.1191	A194 4 / 1.7709			A194 8 / 1.4301	A194 8M / 1.4401
10	Zaptivač Poklopca	spirometal / armirani grafit					
11	Zaptivač Vretena	grafitna pletenica sa inhibitorom korozije					
12	Ručni Točak	čelični otpresak					

⁽¹⁾dostupni su i drugi materijali prema EN standardu

Standardi

Tabela A.9.2

Ravni zaporno-odbojni ventili prema EN 13709	PN 16 / PN 25 / PN 40	PN 63 / PN 100 / PN 160
Ugradne dužine sa priburničkim priključkom prema	EN 558, Serie 1	EN 558, Serie 2
Priključne mere priburница prema	EN 1092-1	
Ugradne dužine sa krajevima za zavarivanje prema	EN 12982, Serie 64	EN 12982, Serie 65
Oblik krajeva za zavarivanje prema	EN 12627	

[VENSC] Mere PN 16
Tabela A.9.3

DN	15	20	25	32	40	50	65	80	100	125	150	
[mm]	FTF	130	150	160	180	200	230	290	310	350	400	480
	ETE	130	130	130	160	180	210	290	310	350	400	480
	D	95	105	115	140	150	165	185	200	220	250	285
	Dk	65	75	85	100	110	125	145	160	180	210	240
	nxd	4x14	4x14	4x14	4x18	4x18	4x18	(2)x18	8x18	8x18	8x18	8x22
	b	16	18	18	18	18	18	18	20	20	22	22
	Hmax	235	235	235	315	315	324	324	365	410	500	545
	Hmin	220	220	220	295	295	295	295	325	365	450	485
kg	DT	125	125	125	150	150	150	200	250	250	300	300
	FTF	5	6	7	11	14	18	25	36	50	74	99
	ETE	4,3	4,3	4,5	7,2	10,5	14	18	26	43	60	85

⁽²⁾ Prednost se daje pri pribnicama sa 8 otvora, ali se na zatev kupca mogu isporučiti i pribnice sa 4 otvora

[VENSC] Mere PN 25
Tabela A.9.4

DN	15	20	25	32	40	50	65	80	100	125	
[mm]	FTF	130	150	160	180	200	230	290	310	350	400
	ETE	130	130	130	160	180	210	290	310	350	400
	D	95	105	115	140	150	165	185	200	235	270
	Dk	65	75	85	100	110	125	145	160	190	220
	nxd	4x14	4x14	4x14	4x18	4x18	4x18	8x18	8x18	8x22	8x26
	b	16	18	18	18	18	20	22	24	24	26
	Hmax	235	235	235	315	315	324	324	365	410	500
	Hmin	220	220	220	295	295	295	295	325	365	450
kg	DT	125	125	125	150	150	150	200	250	250	300
	FTF	5	6	7	11	14	18,5	26	37	52	77
	ETE	4,3	4,3	4,5	7,2	10,5	14	18	26	43	60

[VENSC] Mere PN 40
Tabela A.9.5

DN	15	20	25	32	40	50	65	80	100	
[mm]	FTF	130	150	160	180	200	230	290	310	350
	ETE	130	130	130	160	180	210	290	310	350
	D	95	105	115	140	150	165	185	200	235
	Dk	65	75	85	100	110	125	145	160	190
	nxd	4x14	4x14	4x14	4x18	4x18	4x18	8x18	8x18	8x22
	b	16	18	18	18	18	20	22	24	24
	Hmax	235	235	235	315	315	324	324	365	410
	Hmin	220	220	220	295	295	295	295	325	365
kg	DT	125	125	125	150	150	150	200	250	250
	FTF	5	6	7	11	14	18,5	26	37	52
	ETE	4,3	4,3	4,5	7,2	10,5	14	18	26	43

[VENSC] Mere PN 63
Tabela A.9.6

DN	15	20	25	32	40	50	65	80	
[mm]	FTF	210	230	230	260	260	300	340	380
	ETE	150	150	160	180	210	250	340	380
	D	105	130	140	155	170	180	205	215
	Dk	75	90	100	110	125	135	160	170
	nxd	4x14	4x18	4x18	4x22	4x22	4x22	8x22	8x22
	b	20	22	24	26	28	26	26	28
	Hmax	235	235	235	315	315	370	415	492
	Hmin	220	220	220	295	295	334	385	457
kg	DT	150	150	150	200	200	250	300	300
	FTF	7	8	11	17	17,5	32	48	73
	ETE	4,8	4,8	5	12,5	13,5	23,5	38,5	60

[VENSC] Mere PN 100
Tabela A.9.7

DN	15	20	25	32	40	50	65	
[mm]	FTF	210	230	230	260	260	300	340
	ETE	150	150	160	180	210	250	340
	D	105	130	140	155	170	180	195
	Dk	75	90	100	110	125	145	170
	nxd	4x14	4x18	4x18	4x22	4x22	4x22	4x26
	b	20	22	24	26	28	30	34
	Hmax	235	235	235	315	315	370	415
	Hmin	220	220	220	295	295	334	385
kg	DT	150	150	150	200	200	250	300
	FTF	7	9	11	18,5	21,4	35,2	50
	ETE	4,8	4,8	5	12,5	13,5	23,5	38,5

[VENSC] Mere PN 160
Tabela A.9.8

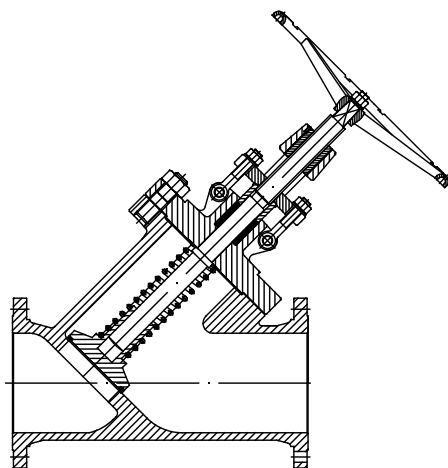
DN	15	20	25	32	40	50	65	80	100	125	150	200	
[mm]	FTF	210	230	230	260	260	300	340	380	430	500	550	650
	ETE	150	150	160	180	210	250	340	380	430	500	550	650
	D	105	130	140	155	170	195	220	230	265	315	355	430
	Dk	75	90	100	110	125	145	170	180	210	250	290	360
	nxd	4x14	4x18	4x18	4x22	4x22	4x26	8x26	8x26	8x30	8x33	12x33	12x36
	b	20	22	24	26	28	30	34	36	40	44	50	60
	Hmax	235	235	235	315	315	370	415	492	585	635	705	960
	Hmin	220	220	220	295	295	334	385	457	540	580	645	870
kg	DT	150	150	150	200	200	250	300	300	400	400	500	500
	FTF	7	9	11	18	21	35	50	79	124	192	288	510
	ETE	4,8	4,8	5	12	14	24	39	60	100	155	238	446

Područje primene

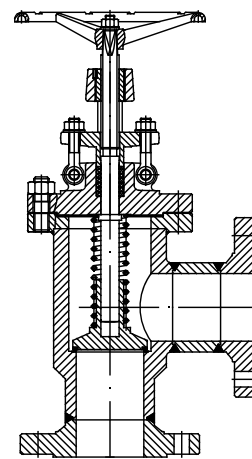
Tabela A.9.9

Materijali	PN	Zavisnost pritisak (bar) / temperatura (°C) prema EN 12516-1																						
		-10	20	50	100	150	200	250	300	350	375	400	425	450	470	475	480	500	510	525	550	575	600	
1.0460 1.0619	16	16,0	16,0	16,0	15,0	14,2	13,4	12,3	11,1	10,4	10,0	9,6	8,3	5,9										
	25	25,0	25,0	25,0	23,4	22,2	21,0	19,2	17,4	16,2	15,6	15,0	13,0	9,2										
	40	40,0	40,0	40,0	37,4	35,5	33,6	30,7	27,8	25,9	25,0	24,0	20,8	14,7										
	63	63,0	63,0	63,0	59,0	55,9	52,9	48,4	43,8	40,8	39,3	37,8	32,7	23,2										
	100	100,0	100,0	100,0	93,6	88,8	84,0	76,8	69,6	64,8	62,4	60,0	51,9	36,8										
	160	160,0	160,0	160,0	149,8	142,1	134,5	122,9	111,4	103,7	99,9	96,0	83,1	58,9										
1.5415 1.5419	16	16,0	16,0	16,0	16,0	15,7	14,6	13,6	12,7	11,9	11,7	11,5	11,1	10,7	10,5	10,4	7,3	6,3	4,5	2,6				
	25	25,0	25,0	25,0	25,0	24,5	22,8	21,3	19,8	18,6	18,3	18,0	17,3	16,7	16,4	16,4	16,3	11,3	9,9	7,1	4,0			
	40	40,0	40,0	40,0	40,0	39,1	36,5	34,1	31,7	29,8	29,3	28,8	27,7	26,7	26,3	26,2	26,1	18,1	15,8	11,3	6,4			
	63	63,0	63,0	63,0	63,0	61,6	57,5,5	53,7	49,9	46,9	46,1	45,4	43,7	42,0	41,4	41,3	41,1	28,6	24,9	17,8	10,1			
	100	100,0	100,0	100,0	100,0	97,8	91,2	85,2	79,2	74,4	73,2	72,0	69,4	66,7	65,8	65,5	65,3	45,3	39,5	28,3	16,0			
	160	160,0	160,0	160,0	160,0	156,6	146,0	136,4	126,8	119,1	117,2	115,3	111,0	106,8	105,3	104,9	104,5	72,6	63,2	45,2	25,6			
1.7335 1.7357	16	16,0	16,0	16,0	16,0	16,0	16,0	16,0	14,9	14,4	13,7	13,1	12,6	12,0	11,8	11,6	10,0	8,9	7,3	4,7				
	25	25,0	25,0	25,0	25,0	25,0	25,0	25,0	23,3	22,4	21,3	20,4	19,7	18,7	18,5	18,1	15,6	13,9	11,5	7,3				
	40	40,0	40,0	40,0	40,0	40,0	40,0	40,0	37,3	35,9	4,1	32,7	31,5	29,9	29,5	28,9	25,0	22,3	18,3	11,7				
	63	63,0	63,0	63,0	63,0	63,0	63,0	63,0	58,7	56,5	53,8	51,4	49,7	47,2	46,5	45,5	39,3	35,1	28,9	18,5				
	100	100,0	100,0	100,0	100,0	100,0	100,0	100,0	93,1	89,8	85,3	81,6	78,9	74,9	73,9	72,2	62,4	55,8	45,9	29,3				
	160	160,0	160,0	160,0	160,0	160,0	160,0	160,0	149,1	143,7	136,6	130,7	126,2	119,8	118,2	115,6	99,9	89,3	73,4	47,0				
1.7383 1.7379	16	16,0	16,0	16,0	16,0	16,0	16,0	16,0	15,0	14,5	13,7	13,1	12,6	12,0	11,8	11,6	10,5	10,2	8,6	5,6	5,5	2,4		
	25	25,0	25,0	25,0	25,0	25,0	25,0	25,0	23,5	22,6	21,3	20,4	19,7	18,7	18,5	18,1	16,5	15,9	13,5	8,8	8,6	3,7		
	40	40,0	40,0	40,0	40,0	40,0	40,0	40,0	37,5	36,2	34,1	32,7	31,5	29,9	29,5	28,9	26,3	25,4	21,5	14,1	13,8	6,0		
	63	63,0	63,0	63,0	63,0	63,0	63,0	63,0	59,1	57,0	53,8	51,4	49,7	47,2	46,5	45,5	41,5	40,0	33,9	22,2	21,7	9,4		
	100	100,0	100,0	100,0	100,0	100,0	100,0	100,0	93,8	90,5	85,3	81,6	78,9	74,9	73,9	72,2	65,8	63,5	53,9	35,2	34,4	14,9		
	160	160,0	160,0	160,0	160,0	160,0	160,0	160,0	150,2	144,9	136,6	130,7	126,2	119,8	118,2	115,6	105,3	101,7	86,2	56,3	55,1	23,9		
1.4301 1.4308	16	16,0	16,0	16,0	14,8	13,0	11,2	10,5	9,9	9,1	8,9	8,7	8,5	8,2	8,1	8,1	8,0	7,9	7,8	7,3	7,1	6,4	5,0	
	25	25,0	25,0	25,0	23,1	20,3	17,5	16,5	15,4	14,3	13,9	13,6	13,2	12,9	12,7	12,6	12,5	12,3	12,2	11,4	11,1	10,0	7,9	
	40	40,0	40,0	40,0	37,0	32,5	28,0	26,3	24,6	22,8	22,3	21,7	21,2	20,6	20,3	20,2	20,1	19,7	19,5	18,2	17,7	16,0	12,6	
	63	63,0	63,0	63,0	58,2	51,2	44,1	41,5	38,8	36,0	35,1	34,2	33,3	32,5	31,9	31,8	31,6	31,0	30,7	28,7	27,9	25,2	19,8	
	100	100,0	100,0	100,0	92,4	81,2	70,0	65,8	61,6	57,1	55,7	54,3	52,9	51,5	50,6	50,4	50,2	49,3	48,7	45,6	44,3	40,0	31,5	
	160	160,0	160,0	160,0	147,9	130,0	112,1	105,3	98,6	91,4	89,2	87,0	84,7	82,5	81,0	80,7	80,3	78,9	78,0	73,0	70,9	64,0	50,4	
1.4408	16	16,0	16,0	16,0	15,2	13,7	12,1	11,2	10,3	9,9	9,6	9,4	9,2	9,1	9,0	9,0	8,9	8,9	8,8	8,4	8,3	7,0	5,8	
	25	25,0	25,0	25,0	23,8	21,4	18,9	17,5	16,1	15,4	15,1	14,7	14,4	14,1	14,0	14,0	14,0	13,9	13,8	13,1	12,9	10,9	9,1	
	40	40,0	40,0	40,0	38,1	34,2	30,2	28,0	25,8	24,6	24,1	23,5	23,0	22,6	22,4	22,4	22,4	22,2	22,1	20,9	20,7	17,5	14,5	
	63	63,0	63,0	63,0	60,0	53,8	47,6	44,1	40,6	38,8	37,9	37,0	36,2	35,6	35,4	35,3	35,2	34,9	34,8	32,9	32,6	27,6	22,8	
	100	100,0	100,0	100,0	95,2	85,4	75,6	70,0	64,4	61,6	60,2	58,8	57,4	56,6	56,1	56,0	55,9	55,4	55,2	52,3	51,7	43,7	36,3	
	160	160,0	160,0	160,0	152,4	136,7	121,0	112,1	103,1	98,6	96,4	94,1	91,9	90,5	89,8	89,6	89,5	88,7	88,4	83,7	82,8	70,0	58,1	
1.4571	16	16,0	016,0	16,0	16,0	15,5	14,3	13,7	13,0	12,3	12,0	11,7	11,4	11,2	11,0	11,0	10,9	10,5	10,2	9,6	9,3	8,6	6,2	
	25	25,0	25,0	25,0	25,0	24,2	22,4	21,4	20,3	19,3	18,7	18,2	17,9	17,5	17,2	17,2	17,1	16,5	15,9	15,0	14,6	13,5	9,7	
	40	40,0	40,0	40,0	40,0	38,6	35,8	34,2	32,5	30,8	30,0	29,1	28,6	28,0	27,6	27,4	27,3	26,3	25,4	24,1	23,3	21,5	15,6	
	63	63,0	63,0	63,0	63,0	60,9	56,4	53,8	51,2	48,5	47,2	45,9	45,0	44,1	43,4	43,2	43,0	41,5	40,0	37,9	36,7	33,9	24,5	
	100	100,0	100,0	100,0	100,0	96,6	89,6	85,4	81,2	77,0	74,9	72,8	71,4	70,0	68,9	68,6	68,3	65,8	63,5	60,2	58,2	53,9	38,9	
	160	160,0	160,0	160,0	160,0	154,6	143,4	136,7	130,0	123,3	119,9	116,5	114,3	112,1	110,3	109,8	109,4	105,3	101,7	96,3	93,2	86,2	62,3	

Opcione izvedbe



Y-tip ventila



Ugaoni tip ventila