

Trokraki Razdelni Ventili [COV]

DN 50 ÷ DN 200
Class 150 ÷ Class 900

Osnovne karakteristike

- Kućište i poklopac od livenog čelika
- Kućište i poklopac spojeni vijcima (BB)
- Izlazeće vreteno (RS), spoljašnji navoj i navrtka u jarmu (OS&Y)
- Sedišta ventila i zatvarača integralna ili navarena

Primena

- Trokraki razdelni ventili obezbeđuju rad bez prekida u kompletu sa ventilima sigurnosti kod skladišta prirodnog gasa i rezervoara za skladištenje tehničkog gasa

Mediji

- Ventili za: prirodni i tehničke gasove, derivate nafte i ostale neagresivne medije

Pritisci i temperature

(tabela A.10.7)

- Pritisci do 400 bar
- Pritisci Class 150 do Class 900
- Temperature do 600°C

Materijali (tabela A.10.1)

- Ugljenični, legirani i nerđajući čelici

Prednosti

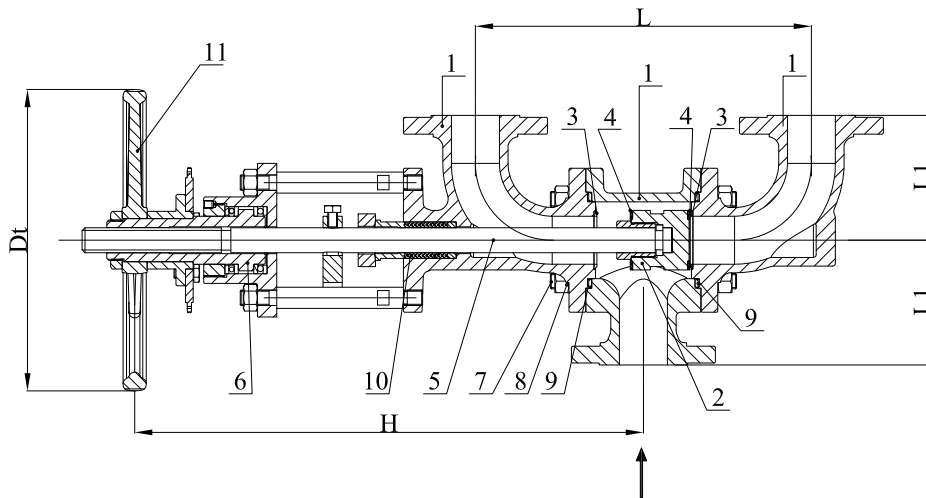
- Dug eksploatacioni vek
- Zadovoljenje emisionih standarda
- Laka manipulacija i održavanje
- Mogućnost zamene zaptivača vretena u radu

Opcione izvedbe

- Priključne mere pribornica i krajeva za zavarivanje prema standardima: GOST, DIN, ASME, itd.
- Površinska zaštita prema zahtevu kupca
- Ventil u kompletu sa kontrapribornicama, vijcima i zaptivačima

Ispitivanja

- Svaki proizvedeni ventil se ispituje prema zahtevima standarda API 598



Crtež A.10.1 Pozicije i mere

Lista materijala

Tabela A.10.1

| Poz. | Naziv | Grupe Materijala prema ASME B16.34 | | | | |
|------|-------------------------|------------------------------------|---------------|---------------|--------------------------------|----------------|
| | | 1.1 | 1.2 | 1.3 | 2.1 | 2.2 |
| | | Primena | | | | |
| | | -29°C ÷ 425°C | -46°C ÷ 345°C | -46°C ÷ 345°C | -196°C ÷ 600°C | -196°C ÷ 600°C |
| 1 | Kučište ⁽¹⁾ | A216 WCB | A352 LCC | A352 LCB | A351 CF8 | A351 CF8M |
| 2 | Zatvarač ⁽¹⁾ | A216 WCB | A352 LCC | A352 LCB | A351 CF8 | A351 CF8M |
| 3 | Navar kućišta | 13Cr | | | Osnovni materijal ili Stellite | |
| 4 | Navar zatvarača | 13Cr | | | Osnovni materijal ili Stellite | |
| 5 | Vreteno | SS 420 | | | SS 304 / SS 316 | |
| 6 | Navrtka Vretena | 1.0715 / 1.7225 / bronza | | | | |
| 7 | Svorni Vijci | A193 B7 / A193 B7M | | | A193 B8 / A193 B8M | |
| 8 | Navrtke | A194 2H / A194 2HM | | | A194 8 / A194 8M | |
| 9 | Zaptivač kućišta | spirometalni zaptivač | | | | |
| 10 | Zaptivač Vretena | grafit / PTFE | | | | |
| 11 | Ručni Točak | liveni čelik | | | | |

⁽¹⁾dostupni su i drugi materijali prema ASTM standardima

Standardi

Tabela A.10.2

| Trokraki razdelni ventil | Class 150 ÷ Class 900 |
|----------------------------------|-----------------------|
| Ugradne dužine prema | Standard proizvođača |
| Priključne mere prirubnica prema | ASME B16.5 |

[COV] Dimensions Class 150
Table A.10.3

| DN (NPS) | | 50 (2") | 80 (3") | 100 (4") | 150 (6") | 200 (8") |
|----------|-----|---------|---------|----------|----------|----------|
| [mm] | L | 500 | 650 | 700 | 900 | 1000 |
| | L1 | 140 | 175 | 210 | 260 | 320 |
| | D | 150 | 190 | 230 | 280 | 345 |
| | Dk | 120,7 | 152,4 | 190,5 | 241,3 | 298,5 |
| | nxd | 4x19,0 | 4x19,0 | 8x19,0 | 8x22,2 | 8x22,2 |
| | b | 19,5 | 24,3 | 24,3 | 25,9 | 29,0 |
| | H | 720 | 860 | 900 | 1160 | 1320 |
| | Dt | 315 | 315 | 400 | 500 | 500 |
| kg | | 56 | 96 | 138 | 251 | 395 |

[COV] Dimensions Class 300
Table A.10.4

| DN (NPS) | | 50 (2") | 80 (3") | 100 (4") | 150 (6") | 200 (8") |
|----------|-----|---------|---------|----------|----------|----------|
| [mm] | L | 500 | 650 | 700 | 900 | 1000 |
| | L1 | 140 | 175 | 210 | 260 | 320 |
| | D | 165 | 210 | 255 | 320 | 380 |
| | Dk | 127,0 | 168,3 | 200,0 | 269,9 | 330,2 |
| | nxd | 8x19,0 | 8x22,2 | 8x22,2 | 12x22,2 | 12x25,4 |
| | b | 22,7 | 29,0 | 32,2 | 37,0 | 41,7 |
| | H | 720 | 860 | 900 | 1160 | 1320 |
| | Dt | 315 | 315 | 400 | 500 | 500 |
| kg | | 64 | 110 | 170 | 338 | 509 |

[COV] Dimensions Class 600
Table A.10.5

| DN (NPS) | | 50 (2") | 80 (3") | 100 (4") | 150 (6") | 200 (8") |
|----------|-----|---------|---------|----------|----------|----------|
| [mm] | L | 500 | 650 | 700 | 900 | 1000 |
| | L1 | 150 | 185 | 230 | 300 | 360 |
| | D | 165 | 210 | 275 | 355 | 420 |
| | Dk | 127,0 | 168,3 | 215,9 | 292,1 | 349,2 |
| | nxd | 8x19,0 | 8x22,2 | 8x25,4 | 12x28,6 | 12x31,7 |
| | b | 32,4 | 38,8 | 45,1 | 54,7 | 62,6 |
| | H | 720 | 860 | 900 | 1160 | 1320 |
| | Dt | 315 | 400 | 400 | 500 | 500 |
| kg | | 75 | 131 | 228 | 458 | 745 |

[COV] Dimensions Class 900
Table A.10.6

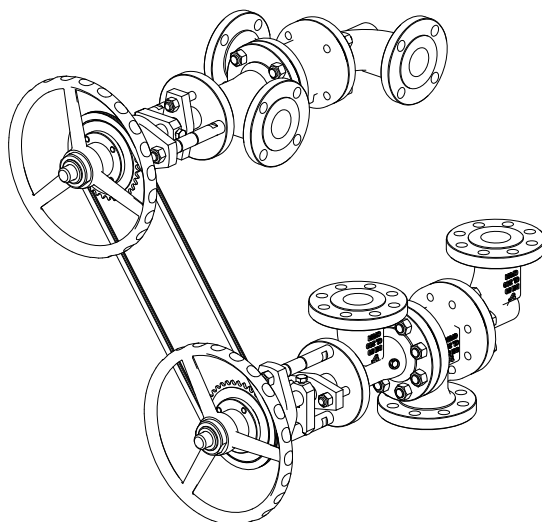
| DN (NPS) | | 50 (2") | 80 (3") | 100 (4") | 150 (6") |
|----------|-----|---------|---------|----------|----------|
| [mm] | L | 500 | 650 | 700 | 900 |
| | L1 | 190 | 210 | 250 | 330 |
| | D | 215 | 240 | 290 | 380 |
| | Dk | 165,1 | 190,5 | 235,0 | 317,5 |
| | nxd | 8x25,4 | 8x25,4 | 8x31,7 | 12x31,7 |
| | b | 45,1 | 45,1 | 51,5 | 62,6 |
| | H | 720 | 860 | 900 | 1160 |
| | Dt | 400 | 500 | 500 | 500 |
| kg | | 144 | 183 | 285 | 600 |

Područje primene

Tabela A.10.9

| Materijali | Class | Zavisnost pritisk (bar) / temperatura (°C) prema ASME B 16.34 | | | | | | | | | | | | | | | | | | |
|--------------|-------|---------------------------------------------------------------|-------|-------|-------|-------|-------|-------|-------|-------|-------|-------|-------|-------|-------|-------|-------|-------|-------|------|
| | | -29 ÷ 30 | 50 | 100 | 150 | 200 | 250 | 300 | 325 | 350 | 375 | 400 | 425 | 450 | 475 | 500 | 538 | 550 | 575 | 600 |
| A216 WCB | 150 | 19,6 | 19,2 | 17,7 | 15,8 | 13,8 | 12,1 | 10,2 | 9,3 | 8,4 | 7,4 | 6,5 | 5,5 | 4,6 | 3,7 | 2,8 | 1,4 | | | |
| | 300 | 51,1 | 50,1 | 46,6 | 45,1 | 43,8 | 41,9 | 39,8 | 38,7 | 37,6 | 36,4 | 34,7 | 28,8 | 23,0 | 17,4 | 11,8 | 5,9 | | | |
| | 600 | 102,1 | 100,2 | 93,2 | 90,2 | 87,6 | 83,9 | 79,6 | 77,4 | 75,1 | 72,7 | 69,4 | 57,5 | 46,0 | 34,9 | 23,5 | 11,8 | | | |
| | 900 | 153,2 | 150,4 | 139,8 | 131,4 | 125,8 | 119,5 | 116,1 | 112,7 | 109,1 | 104,2 | 86,3 | 69,0 | 52,3 | 35,3 | 23,5 | 11,8 | | | |
| | 1500 | 255,3 | 250,6 | 233,0 | 225,4 | 219,0 | 209,7 | 199,1 | 193,6 | 187,8 | 181,8 | 173,6 | 143,8 | 115,0 | 87,2 | 58,8 | 29,5 | | | |
| 2500 | 425,5 | 417,7 | 388,3 | 375,6 | 365,0 | 349,5 | 331,8 | 322,6 | 313,0 | 303,1 | 289,3 | 239,7 | 191,7 | 145,3 | 97,9 | 49,2 | | | | |
| A352 LCC | 150 | 19,8 | 19,56 | 17,7 | 15,8 | 13,8 | 12,1 | 10,2 | 9,3 | 8,4 | 7,4 | 6,5 | 5,5 | 4,6 | 3,7 | 2,8 | 1,4 | | | |
| | 300 | 51,7 | 51,7 | 51,5 | 50,2 | 48,6 | 46,3 | 42,9 | 41,4 | 40,0 | 37,8 | 34,7 | 28,8 | 23,0 | 17,1 | 11,6 | 5,9 | | | |
| | 600 | 103,4 | 103,4 | 103,0 | 100,3 | 97,2 | 92,7 | 85,7 | 82,6 | 80,0 | 75,7 | 69,4 | 57,5 | 46,0 | 34,2 | 23,2 | 11,8 | | | |
| | 900 | 155,1 | 155,1 | 154,6 | 150,5 | 145,8 | 139,0 | 128,6 | 124,0 | 120,1 | 113,5 | 104,2 | 86,3 | 69,0 | 51,3 | 34,7 | 17,7 | | | |
| | 1500 | 258,6 | 258,6 | 257,6 | 250,8 | 243,2 | 231,8 | 214,4 | 206,6 | 200,1 | 189,2 | 173,6 | 143,8 | 115,0 | 85,4 | 57,9 | 29,5 | | | |
| 2500 | 430,9 | 430,9 | 429,4 | 418,1 | 405,4 | 386,2 | 357,1 | 344,3 | 333,5 | 315,3 | 289,3 | 239,7 | 191,7 | 142,4 | 96,5 | 49,2 | | | | |
| A352 LCB | 150 | 18,4 | 18,2 | 17,4 | 15,8 | 13,8 | 12,1 | 10,2 | 9,3 | 8,4 | 7,4 | 6,5 | 5,5 | 4,6 | 3,7 | 2,8 | 1,4 | | | |
| | 300 | 48,0 | 47,5 | 45,3 | 43,9 | 42,5 | 40,8 | 38,7 | 37,6 | 36,4 | 35,0 | 32,6 | 27,3 | 21,6 | 15,7 | 11,1 | 5,9 | | | |
| | 600 | 96,0 | 94,9 | 90,7 | 87,9 | 85,1 | 81,6 | 77,4 | 75,2 | 72,8 | 69,9 | 65,2 | 54,6 | 43,2 | 31,3 | 22,1 | 11,8 | | | |
| | 900 | 144,1 | 142,4 | 136,0 | 131,8 | 127,6 | 122,3 | 116,1 | 112,7 | 109,2 | 104,9 | 97,9 | 81,9 | 64,8 | 47,0 | 33,2 | 17,7 | | | |
| | 1500 | 240,1 | 237,3 | 226,7 | 219,7 | 212,7 | 203,9 | 193,4 | 187,9 | 182,0 | 174,9 | 163,1 | 136,5 | 107,9 | 78,3 | 55,4 | 29,5 | | | |
| 2500 | 400,1 | 395,6 | 377,8 | 366,1 | 354,4 | 339,8 | 322,4 | 313,1 | 303,3 | 291,4 | 271,9 | 227,5 | 179,9 | 130,6 | 92,3 | 49,2 | | | | |
| A351 CF8C | 150 | 19,8 | 19,4 | 17,5 | 15,8 | 14,8 | 13,9 | 13,2 | 12,9 | 12,7 | 12,4 | 12,2 | 12,0 | 11,7 | 11,5 | 11,3 | 11,0 | 10,9 | 10,0 | 8,1 |
| | 300 | 51,7 | 50,5 | 45,6 | 41,3 | 38,5 | 36,3 | 34,5 | 33,7 | 33,1 | 32,4 | 31,7 | 31,2 | 30,6 | 30,1 | 29,6 | 28,6 | 28,4 | 26,1 | 21,1 |
| | 600 | 99,3 | 95,6 | 81,7 | 74,0 | 69,0 | 65,0 | 61,8 | 60,4 | 59,3 | 58,1 | 56,9 | 56,0 | 54,8 | 53,9 | 53,0 | 48,9 | 47,1 | 41,7 | 33,8 |
| | 900 | 148,9 | 143,5 | 122,6 | 111,0 | 103,4 | 97,5 | 92,7 | 90,7 | 88,9 | 87,1 | 85,3 | 84,0 | 82,2 | 80,8 | 79,5 | 73,3 | 70,7 | 62,5 | 50,6 |
| | 1500 | 248,2 | 29,1 | 204,3 | 185,0 | 172,4 | 162,4 | 154,6 | 151,1 | 148,1 | 145,2 | 142,2 | 140,0 | 137,0 | 134,7 | 132,4 | 122,1 | 117,8 | 104,2 | 84,4 |
| 2500 | 413,7 | 398,5 | 340,4 | 308,4 | 287,3 | 270,7 | 257,6 | 251,9 | 246,9 | 241,9 | 237,0 | 233,3 | 228,4 | 224,5 | 220,7 | 203,6 | 196,3 | 173,7 | 140,7 | |
| A351 CF8M | 150 | 19,0 | 18,4 | 16,2 | 14,8 | 13,7 | 12,1 | 10,2 | 9,3 | 8,4 | 7,4 | 6,5 | 5,5 | 4,6 | 3,7 | 2,8 | 1,4 | 1,4 | 1,4 | 1,4 |
| | 300 | 49,6 | 48,1 | 42,2 | 38,5 | 35,7 | 33,4 | 31,6 | 30,9 | 30,3 | 29,9 | 29,4 | 29,1 | 28,8 | 28,7 | 28,2 | 25,2 | 25,0 | 24,0 | 19,9 |
| | 600 | 99,3 | 96,2 | 84,4 | 77,0 | 71,3 | 66,8 | 63,2 | 61,8 | 60,7 | 59,8 | 58,9 | 58,3 | 57,7 | 57,3 | 56,5 | 50,0 | 49,8 | 47,9 | 39,8 |
| | 900 | 148,9 | 144,3 | 126,6 | 115,5 | 107,0 | 100,1 | 94,9 | 92,7 | 91,0 | 89,6 | 88,3 | 87,4 | 86,5 | 86,0 | 84,7 | 75,2 | 74,8 | 71,8 | 59,7 |
| | 1500 | 248,2 | 240,6 | 211,0 | 192,5 | 178,3 | 166,9 | 158,1 | 154,4 | 151,6 | 149,4 | 147,2 | 145,7 | 144,2 | 143,4 | 140,9 | 125,5 | 124,9 | 119,7 | 99,5 |
| 2500 | 413,7 | 400,9 | 351,6 | 320,5 | 297,2 | 278,1 | 263,5 | 257,4 | 252,7 | 249,0 | 245,3 | 242,9 | 240,4 | 238,9 | 235,0 | 208,9 | 208,0 | 199,5 | 165,9 | |

Opcione izvedbe



Dva COV ventila spojena lancem