

Stabilna Dizna [VPC]

Standard izrade: API 6A

DN 50 (2 1/16)

Radni pritisci 2000 ÷ 5000 psi

Primena

- Stabilna dizna nalazi svoju primenu kod regulacije protoka na cevnim sistemima. Konstrukcija stabilne dizne je takva da se zamenom dizni različitih nazivnih otvora može ostvariti traženi protok fluida.

Materijali

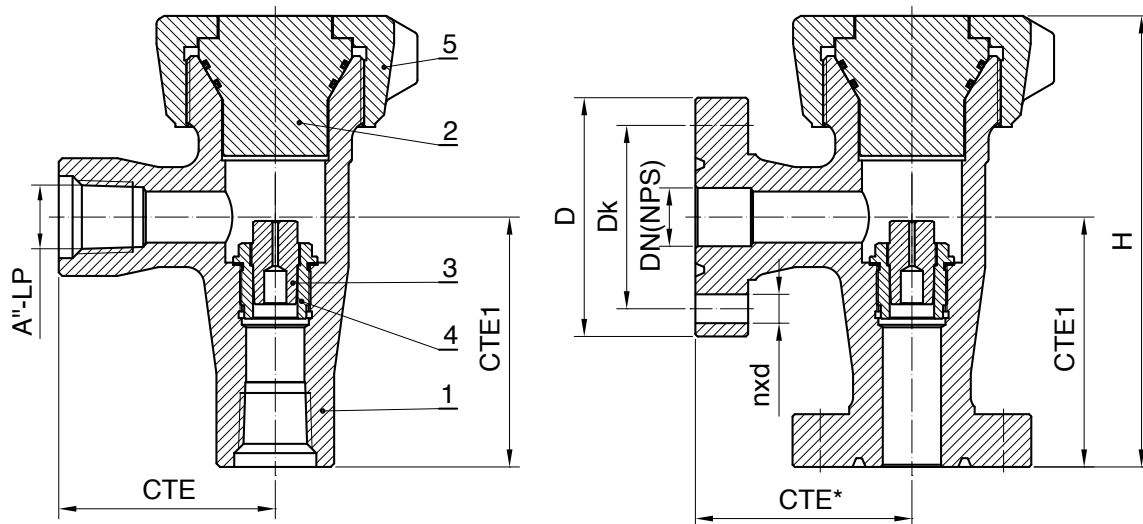
- Kućište, poklopac i navrtka poklopca su izrađeni od legiranog Cr-Mo ili od nerđajućeg čelika. Dizna i uvrtno sedište su izrađeni od nerđajućeg čelika sa min. 13% Cr. Zaptivač poklopca je od VITON-a.

Izrada i isporuka

- Stabilna dizna [VPC] je izrađena prema API Specifikaciji 6A, nivo kvaliteta PSL-1 (PR 1). Priključne mere prirubnica su prema API Spec. 6A/tip B Ring Joint. Navojni priključak je prema API Std. 5B. Ugradne dužine stabilne dizne su prema internom standardu proizvođača.
- Tehnički uslovi isporuke i ispitivanja su prema API Spec. 6A

Uputstvo za ugradnju

- Pre ugradnje i prve probe pripadajući cevovod je potrebno očistiti od stranih tela.



Crtež A.9.1 Pozicije i mere

Lista materijala

Tabela A.9.1

Poz.	Naziv	Klase materijala prema API 6A Spec.	
		AA,BB,DD ^{a)} ,EE ^{a)}	CC,FF ^{a)}
		Klasa temperature prema API 6A Spec.	
		K ÷ V (-60°C do 121°C)	
1	Kučište	A487 4A	A217 CA 15
2	Poklopac	A487 4A	A217 CA 15
3	Dizna	A182 F6a-kaljena	
4	Uvrtno Sedište	A182 F6a-kaljeno	
5	Navrtka Poklopca	A487 4A	A217 CA 15

a) U saglasnosti sa NACE MR 0175

[VPC] Mere

Tabela A.9.2

Stabilna Dizna 2000 psi (140 bar)										
DN (NPS)	A	D	Dk	H	d	n	CTE/CTE*	CTE1	CTE*	CTE
		(mm)								
50 (2 1/16). 2000 psi	2	165	127	386	20	8	180	205	47	39
Stabilna Dizna 3000/5000 psi (210 - 350 bar)										
50 (2 1/16). 3 / 5000 psi	2	215	165,1	406	26	8	195	225	71	51