

Odbojni Ventili [CLEN]

Standard izrade: EN 16767

DN 15 ÷ DN 350

PN 16 ÷ PN 160

Osnovne karakteristike

- Kućište i kapa od kovanog ili livenog čelika
- Kućište i kapa međusobno spojeni vijcima (BB)
- Zatvarač ventila vođen vodicom (Lift Type) i pritisnut oprugom
- Zaptivne površine ventila i zatvarača integralne ili navarene

Primena

- Termoenergetska, hemijska, petrohemijska i rafinerijska postrojenja

Mediji

- Zavisno od materijala ventila za: vodu, paru, gas, naftu i ostale neagresivne medije

Pritisci i temperature

(tabela B.1.9)

- Pritisci do 160 bar
- Temperature do 600 °C

Materijali (tabela B.1.1)

- Ugljenični, legirani i nerđajući čelici

Prednosti

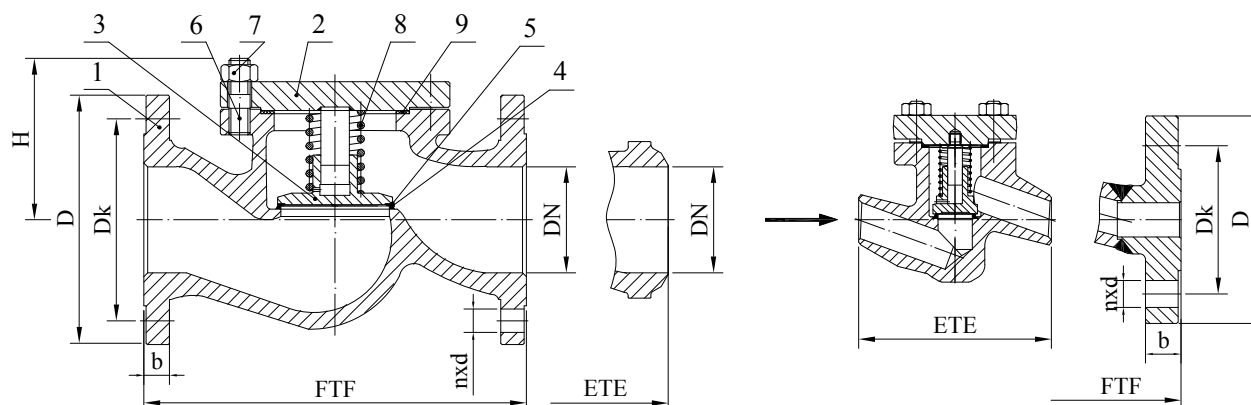
- Mogućnost ugradnje u bilo kom položaju
- Dug eksploatacioni vek
- Zadovoljenje emisionih standarda
- Laka manipulacija i održavanje

Opcione izvedbe

- Zaptivne površine i zaptivači od elastomera
- Y-Tip odbojnog ventila (CLENY)
- Ugaoni tip odbojnog ventila (CLENA)
- Priključne mere prirubnica ili krajeva za zavarivanje prema standardima: GOST, DIN, ASME, itd.
- Površinska zaštita prema zahtevu kupca
- Ventil u kompletu sa kontraprirubnicama, vijcima i zaptivačima

Ispitivanja

- Svaki proizvedeni ventil se ispituje prema standardu EN 12266



Crtež B.1.1 Pozicije i mere

Lista materijala

Tabela B.1.1

Poz.	Naziv	Grupe Materijala prema EN 12516-1					
		3E0	4E0	5E0	6E0	11E0	15E0 / 14E0
		Primena					
		do 400°C	do 550°C	do 550°C	do 600°C	-196°C:±600°C	-196°C:±600°C
1	Kučište ⁽¹⁾	1.0460 / 1.0619	1.5415 / 1.5419	1.7335 / 1.7357	1.7383 / 1.7379	1.4301 / 1.4308	1.4571 / 1.4408
2	Kapa ⁽¹⁾	1.0460 / 1.0619	1.5415 / 1.5419	1.7335 / 1.7357	1.7383 / 1.7379	1.4301 / 1.4308	1.4571 / 1.4408
3	Zatvarač ⁽¹⁾	1.4021 / 1.0619	1.5415 / 1.5419	1.7335 / 1.7357	1.7383 / 1.7379	1.4301 / 1.4308	1.4571 / 1.4408
4	Navar kućišta	13Cr	17Cr (do 450°C) ili Stellite			Osnovni materijal ili Stellite	
5	Navar zatvarača	13Cr	17Cr (do 450°C) ili Stellite			Osnovni materijal ili Stellite	
6	Svorni Vijci	A193 B7 / 1.7225	A193 B16 / 1.7709			A193 B8 / 1.4301	A193 B8M / 1.4401
7	Navrtke	A194 2H / 1.1191	A194 4 / 1.7709			A194 8 / 1.4301	A194 8M / 1.4401
8	Opruga	45CrMoV6-7				AISI 316	
9	Zaptivač Kape	spirometal / armirani grafit					

⁽¹⁾dostupni su i drugi materijali prema EN standardu

Standardi

Tabela B.1.2

Ravni odbojni ventili prema EN 16767	PN 16 / PN 25 / PN 40	PN 63 / PN 100 / PN 160
Ugradne dužine sa prirubničkim priključkom prema	EN 558, Serie 1	EN 558, Serie 2
Priključne mere prirubnica prema	EN 1092-1	
Ugradne dužine sa krajevima za zavarivanje prema	EN 12982, Serie 64	EN 12982, Serie 65
Oblik krajeva za zavarivanje prema	EN 12627	

[CLEN] Mere PN16
Tabela B.1.3

DN	15	20	25	32	40	50	65	80	100	125	150	200	250	300	350	
[mm]	FTF	130	150	160	180	200	230	290	310	350	400	480	600	730	850	980
	ETE	130	130	130	160	180	210	290	310	350	400	480	600	730	850	980
	D	95	105	115	140	150	165	185	200	220	250	285	340	405	460	520
	Dk	65	75	85	100	110	125	145	160	180	210	240	295	355	410	470
	nxd	4x14	4x14	4x14	4x18	4x18	4x18	²⁾ x18	8x18	8x18	8x18	8x22	12x22	12x26	12x26	16x26
	b	16	18	18	18	18	18	18	20	20	22	22	24	26	28	30
	H	80	80	80	105	105	117	125	136	170	180	215	285	360	410	475
kg	FTF	4	4,5	5	8,4	10	15	21	31	45	60	87	140	295	380	495
	ETE	2,3	2,4	2,6	5	6	8	12	23	34	45	69	116	168	321	455

²⁾ Prednost se daje pri rubnicama sa 8 otvora, ali se na zatev kupca mogu isporučiti i pri rubnice sa 4 otvora

[CLEN] Mere PN25
Tabela B.1.4

DN	15	20	25	32	40	50	65	80	100	125	150	200	250	300	350	
[mm]	FTF	130	150	160	180	200	230	290	310	350	400	480	600	730	850	980
	ETE	130	130	130	160	180	210	290	310	350	400	480	600	730	850	980
	D	95	105	115	140	150	165	185	200	235	270	300	360	425	485	555
	Dk	65	75	85	100	110	125	145	160	190	220	250	310	370	430	490
	nxd	4x14	4x14	4x14	4x18	4x18	4x18	8x18	8x18	8x22	8x26	8x26	12x26	12x30	16x30	16x33
	b	16	18	18	18	18	20	22	24	24	26	28	30	32	34	38
	H	80	80	80	105	105	117	125	136	170	180	215	285	360	410	475
kg	FTF	4	4,5	5	8,4	10	15	21	31	45	60	87	140	295	380	505
	ETE	2,3	2,4	2,6	5	6	8	12	23	34	45	69	116	168	321	455

[CLEN] Mere PN 40
Tabela B.1.5

DN	15	20	25	32	40	50	65	80	100	125	150	200	250	300	350	
[mm]	FTF	130	150	160	180	200	230	290	310	350	400	480	600	730	850	980
	ETE	130	130	130	160	180	210	290	310	350	400	480	600	730	850	980
	D	95	105	115	140	150	165	185	200	235	270	300	375	450	515	580
	Dk	65	75	85	100	110	125	145	160	190	220	250	320	385	450	510
	nxd	4x14	4x14	4x14	4x18	4x18	4x18	8x18	8x18	8x22	8x26	8x26	12x30	12x33	16x33	16x36
	b	16	18	18	18	18	20	22	24	24	26	28	34	38	42	46
	H	80	80	80	105	105	117	125	136	170	180	215	285	360	410	475
kg	FTF	4	4,5	5	8,4	10	15	21	31	45	60	87	150	306	407	530
	ETE	2,3	2,4	2,6	5	6	8	12	23	34	45	69	116	168	321	455

[CLEN] Mere PN63
Tabela B.1.6

DN	15	20	25	32	40	50	65	80	100	125	150	200	250	
[mm]	FTF	210	230	230	260	260	300	340	380	430	500	550	650	775
	ETE	150	150	160	180	210	250	340	380	430	500	550	650	755
	D	105	130	140	155	170	180	205	215	250	295	345	415	470
	Dk	75	90	100	110	125	135	160	170	200	240	280	345	400
	nxd	4x14	4x18	4x18	4x22	4x22	4x22	8x22	8x22	8x26	8x30	8x33	12x36	12x36
	b	20	22	24	26	28	26	26	28	30	34	36	42	46
	H	80	80	80	110	110	143	173	192	235	260	315	380	434
kg	FTF	5,1	6,5	8,5	15	16	27	35	58	71	143	150	375	643
	ETE	2,5	2,7	3	8	9	15	26	47	63	123	128	326	593

[CLEN] Mere PN100
Tabela B.1.7

DN	15	20	25	32	40	50	65	80	100	125	150	200	250	
[mm]	FTF	210	230	230	260	260	300	340	380	430	500	550	650	779
	ETE	150	150	160	180	210	250	340	380	430	500	550	650	779
	D	105	130	140	155	170	180	205	215	250	295	345	415	470
	Dk	75	90	100	110	125	135	160	170	200	240	280	345	400
	nxd	4x14	4x18	4x18	4x22	4x22	4x22	8x26	8x26	8x30	8x33	12x33	12x36	12x39
	b	20	22	24	26	28	30	34	36	40	40	44	52	60
	H	80	80	80	110	110	143	173	192	235	260	315	380	454
kg	FTF	5,1	6,5	8,5	15	16	28	36	64	96	156	240	445	705
	ETE	2,5	2,7	3	8	9	15	26	47	73	130	201	367	593

[CLEN] Mere PN160
Tabela B.1.8

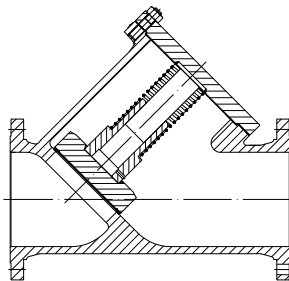
DN	15	20	25	32	40	50	65	80	100	125	150	200	
[mm]	FTF	210	230	230	260	260	300	340	380	430	500	550	650
	ETE	150	150	160	180	210	250	340	380	430	500	550	650
	D	105	130	140	155	170	180	205	215	250	295	345	415
	Dk	75	90	100	110	125	135	160	170	200	240	280	345
	nxd	4x14	4x18	4x18	4x22	4x22	4x22	8x26	8x26	8x30	8x33	12x33	12x36
	b	20	22	24	26	28	30	34	36	40	40	44	52
	H	80	80	80	110	110	143	173	192	235	260	315	380
kg	FTF	5,1	6,5	8,5	16	17	28	37	68	98	160	246	455
	ETE	2,5	2,7	3	8	9	15	26	47	73	130	201	367

Područje primene

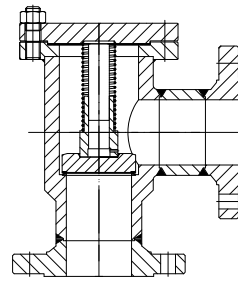
Tabela B.1.9

Materijali	PN	Zavisnost pritisak (bar) / temperatura (°C) prema EN 12516-1																					
		-10	20	50	100	150	200	250	300	350	400	425	450	470	475	480	500	510	525	550	575	600	
1.0460	16	16,0	16,0	16,0	15,0	14,2	13,4	12,3	11,1	10,4	10,0	9,6											
	25	25,0	25,0	25,0	23,4	22,2	21,0	19,2	17,4	16,2	15,6	15,0											
	40	40,0	40,0	40,0	37,4	35,5	33,6	30,7	27,8	25,9	25,0	24,0											
	63	63,0	63,0	63,0	59,0	55,9	52,9	48,4	43,8	40,8	39,3	37,8											
	100	100,0	100,0	100,0	93,6	88,8	84,0	76,8	69,6	64,8	62,4	60,0											
	160	160,0	160,0	160,0	149,8	142,1	134,5	122,9	111,4	103,7	99,9	96,0											
1.5415	16	16,0	16,0	16,0	16,0	15,7	14,6	13,6	12,7	11,9	11,7	11,5	11,1	10,7	10,5	10,5	10,4	7,3	6,3	4,5	2,6		
	25	25,0	25,0	25,0	25,0	24,5	22,8	21,3	19,8	18,6	18,3	18,0	17,3	16,7	16,4	16,4	16,3	11,3	9,9	7,1	4,0		
	40	40,0	40,0	40,0	40,0	39,1	36,5	34,1	31,7	29,8	29,3	28,8	27,7	26,7	26,3	26,2	26,1	18,1	15,8	11,3	6,4		
	63	63,0	63,0	63,0	63,0	61,6	57,5,5	53,7	49,9	46,9	46,1	45,4	43,7	42,0	41,4	41,3	41,1	28,6	24,9	17,8	10,1		
	100	100,0	100,0	100,0	100,0	97,8	91,2	85,2	79,2	74,4	73,2	72,0	69,4	66,7	65,8	65,5	65,3	45,3	39,5	28,3	16,0		
	160	160,0	160,0	160,0	160,0	156,6	146,0	136,4	126,8	119,1	117,2	115,3	111,0	106,8	105,3	104,9	104,5	72,6	63,2	45,2	25,6		
1.7335	16	16,0	16,0	16,0	16,0	16,0	16,0	16,0	16,0	14,9	14,4	13,7	13,1	12,6	12,0	11,8	11,6	10,0	8,9	7,3	4,7		
	25	25,0	25,0	25,0	25,0	25,0	25,0	25,0	25,0	23,3	22,4	21,3	20,4	19,7	18,7	18,5	18,1	15,6	13,9	11,5	7,3		
	40	40,0	40,0	40,0	40,0	40,0	40,0	40,0	40,0	37,3	35,9	4,1	32,7	31,5	29,9	29,5	28,9	25,0	22,3	18,3	11,7		
	63	63,0	63,0	63,0	63,0	63,0	63,0	63,0	63,0	58,7	56,5	53,8	51,4	49,7	47,2	46,5	45,5	39,3	35,1	28,9	18,5		
	100	100,0	100,0	100,0	100,0	100,0	100,0	100,0	100,0	93,1	89,8	85,3	81,6	78,9	74,9	73,9	72,2	62,4	55,8	45,9	29,3		
	160	160,0	160,0	160,0	160,0	160,0	160,0	160,0	160,0	149,1	143,7	136,6	130,7	126,2	119,8	118,2	115,6	99,9	89,3	73,4	47,0		
1.7383	16	16,0	16,0	16,0	16,0	16,0	16,0	16,0	16,0	15,0	14,5	13,7	13,1	12,6	12,0	11,8	11,6	10,5	10,2	8,6	5,6	5,5	2,4
	25	25,0	25,0	25,0	25,0	25,0	25,0	25,0	25,0	23,5	22,6	21,3	20,4	19,7	18,7	18,5	18,1	16,5	15,9	13,5	8,8	8,6	3,7
	40	40,0	40,0	40,0	40,0	40,0	40,0	40,0	40,0	37,5	36,2	34,1	32,7	31,5	29,9	29,5	28,9	26,3	25,4	21,5	14,1	13,8	6,0
	63	63,0	63,0	63,0	63,0	63,0	63,0	63,0	63,0	59,1	57,0	53,8	51,4	49,7	47,2	46,5	45,5	41,5	40,0	33,9	22,2	21,7	9,4
	100	100,0	100,0	100,0	100,0	100,0	100,0	100,0	100,0	93,8	90,5	85,3	81,6	78,9	74,9	73,9	72,2	65,8	63,5	53,9	35,2	34,4	14,9
	160	160,0	160,0	160,0	160,0	160,0	160,0	160,0	160,0	150,2	144,9	136,6	130,7	126,2	119,8	118,2	115,6	105,3	101,7	86,2	56,3	55,1	23,9
1.4301	16	16,0	16,0	16,0	14,8	13,0	11,2	10,5	9,9	9,1	8,9	8,7	8,5	8,2	8,1	8,1	8,0	7,9	7,8	7,3	7,1	6,4	5,0
	25	25,0	25,0	25,0	23,1	20,3	17,5	16,5	15,4	14,3	13,9	13,6	13,2	12,9	12,7	12,6	12,5	12,3	12,2	11,4	11,1	10,0	7,9
	40	40,0	40,0	40,0	37,0	32,5	28,0	26,3	24,6	22,8	22,3	21,7	21,2	20,6	20,3	20,2	20,1	19,7	19,5	18,2	17,7	16,0	12,6
	63	63,0	63,0	63,0	58,2	51,2	44,1	41,5	38,8	36,0	35,1	34,2	33,3	32,5	31,9	31,8	31,6	31,0	30,7	28,7	27,9	25,2	19,8
	100	100,0	100,0	100,0	92,4	81,2	70,0	65,8	61,6	57,1	55,7	54,3	52,9	51,5	50,6	50,4	50,2	49,3	48,7	45,6	44,3	40,0	31,5
	160	160,0	160,0	160,0	147,9	130,0	112,1	105,3	98,6	91,4	89,2	87,0	84,7	82,5	81,0	80,7	80,3	78,9	78,0	73,0	70,9	64,0	50,4
1.4408	16	16,0	16,0	16,0	15,2	13,7	12,1	11,2	10,3	9,9	9,6	9,4	9,2	9,1	9,0	9,0	8,9	8,9	8,8	8,4	8,3	7,0	5,8
	25	25,0	25,0	25,0	23,8	21,4	18,9	17,5	16,1	15,4	15,1	14,7	14,4	14,1	14,0	14,0	14,0	13,9	13,8	13,1	12,9	10,9	9,1
	40	40,0	40,0	40,0	38,1	34,2	30,2	28,0	25,8	24,6	24,1	23,5	23,0	22,6	22,4	22,4	22,2	22,1	20,9	20,7	17,5	14,5	
	63	63,0	63,0	63,0	60,0	53,8	47,6	44,1	40,6	38,8	37,9	37,0	36,2	35,6	35,4	35,3	35,2	34,9	34,8/	32,9	32,6	27,6	22,8
	100	100,0	100,0	100,0	95,2	85,4	75,6	70,0	64,4	61,6	60,2	58,8	57,4	56,6	56,1	56,0	55,9	55,4	55,2	52,3	51,7	43,7	36,3
	160	160,0	160,0	160,0	152,4	136,7	121,0	112,1	103,1	98,6	96,4	94,1	91,9	90,5	89,8	89,6	89,5	88,7	88,4	83,7	82,8	70,0	58,1
1.4571	16	16,0	16,0	16,0	16,0	15,5	14,3	13,7	13,0	12,3	12,0	11,7	11,4	11,2	11,0	11,0	10,9	10,5	10,2	9,6	9,3	8,6	6,2
	25	25,0	25,0	25,0	25,0	24,2	22,4	21,4	20,3	19,3	18,7	18,2	17,9	17,5	17,2	17,2	17,1	16,5	15,9	15,0	14,6	13,5	9,7
	40	40,0	40,0	40,0	40,0	38,6	35,8	34,2	32,5	30,8	30,0	29,1	28,6	28,0	27,6	27,4	27,3	26,3	25,4	24,1	23,3	21,5	15,6
	63	63,0	63,0	63,0	63,0	60,9	56,4	53,8	51,2	48,5	47,2	45,9	45,0	44,1	43,4	43,2	43,0	41,5	40,0	37,9	36,7	33,9	24,5
	100	100,0	100,0	100,0	100,0	96,6	89,6	85,4	81,2	77,0	74,9	72,8	71,4	70,0	68,9	68,6	68,3	65,8	63,5	60,2	58,2	53,9	38,9
	160	160,0	160,0	160,0	160,0	154,6	143,4	136,7	130,0	123,3	119,9	116,5	114,3	112,1	110,3	109,8	109,4	105,3	101,7	96,3	93,2	86,2	62,3

Opcione izvedbe



Y-Tip (CLENY)



Ugaoni Tip (CLENA)