

Odbojni Ventili Visokog Pritiska [CHPL]

DN 10 ÷ DN 200
PN 250 ÷ PN 500
Class 1500 ÷ Class 2500

Osnovne karakteristike

- Kućište i kapa od kovanog ili livenog čelika
- Samozaptivajuća konstrukcija
- Zatvarač odbojnog ventila pritisnut oprugom
- Zatvarač odbojnog ventila vođen vođicom (Lift Type)
- Sedište ventila i zatvarača od navarenih nerđajućih materijala ili Stellite

Primena

- Termoenergetska, hemijska, petrohemijska i rafinerijska postrojenja

Mediji

- Zavisno od materijala ventila za: vodu, paru, gasove, naftu i ostale neagresivne medije

Klase pritiska i temperature

(tabela B.6.9 i B.6.10)

- Pritisci do 500 bar
- Class 1500 do Class 2500
- Temperature do 600 °C

Materijali (tabela B.6.1)

- Ugljenični, legirani i nerđajući čelici

Prednosti

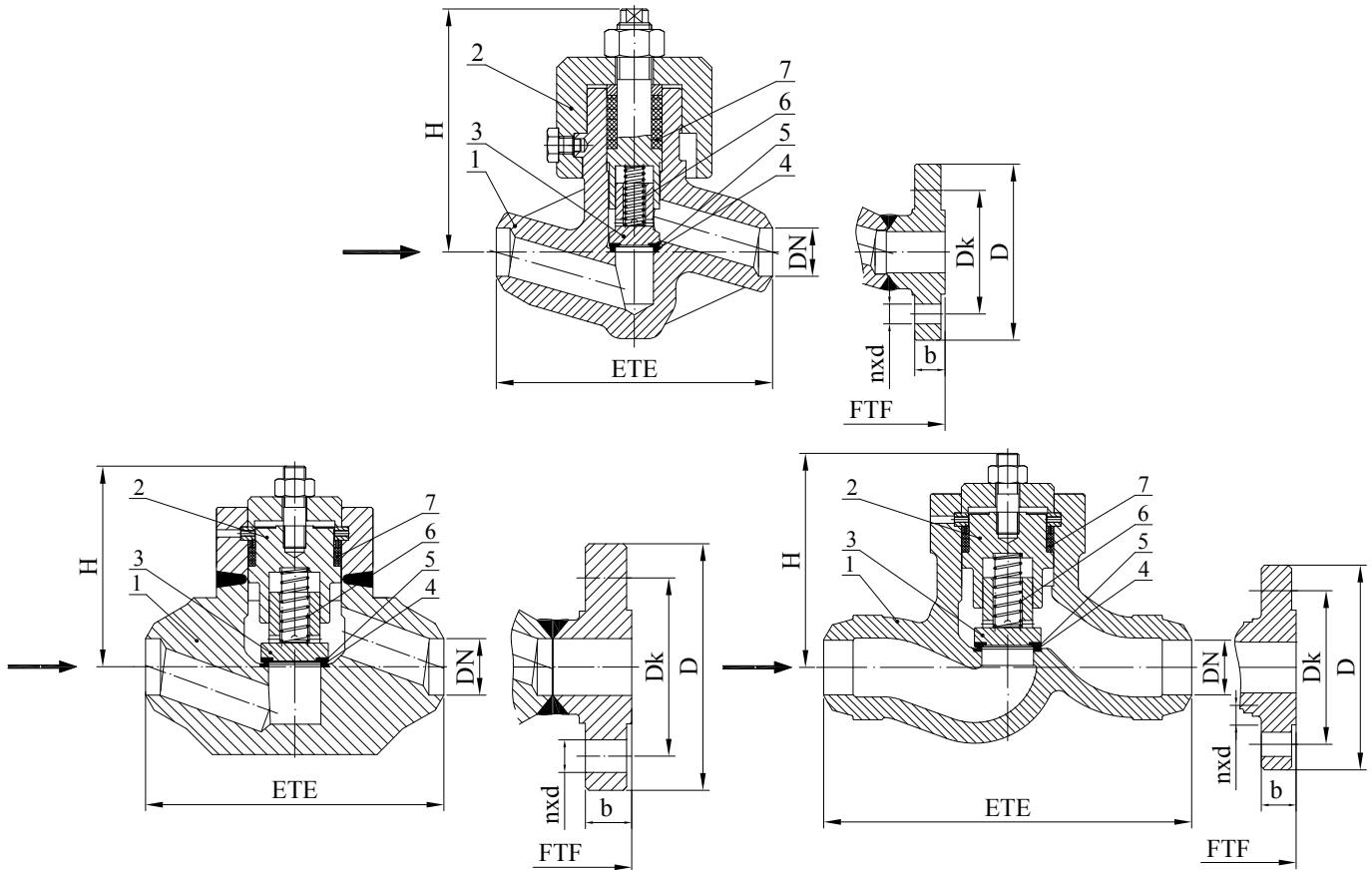
- Mogućnost ugradnje u bilo kom položaju odbojnih ventila
- Dug eksploatacioni vek
- Zadovoljenje emisisionih standarda
- Laka manipulacija i održavanje

Opcione izvedbe

- Priključne mere prirubnica ili krajeva za zavarivanje prema standardima: GOST, DIN, ASME, EN, itd.
- Zaptivne površine od elastomera
- Površinska zaštita prema zahtevu kupca
- Ventil u kompletu sa kontraprirubnicama, vijcima i zaptivačima

Ispitivanja

- Svaki proizvedeni ventil se ispituje prema standardima API 598 i EN 12266



Crtež B.6.1 Pozicije i mere

Lista materijala

Tabela B.6.1

Poz.	Naziv	Grupe Materijala prema EN 12516-1 i ASME B16.34				
		3E0 (1.1)	4E0 (1.5 i 1.3)	5E0 (1.17 i 1.9)	6E0 (1.10)	9E1 i 1C15 (1.15)
		Primena				
		do 400°C (-29°C÷425°C)	do 550°C (-29°C÷470°C)	do 550°C (-29°C÷595°C)	do 600°C (-29°C÷595°C)	do 600°C (-29°C÷600°C)
1	Kučište ⁽¹⁾	1.0460 / 1.0619 (A105 / WCB)	1.5415 / 1.5419 (F1 / WC1)	1.7335 / 1.7357 (F12 Cl.2 / WC6)	1.7383 / 1.7379 (F22 Cl.3 / WC9)	1.4903 / C12A (F91 / C12A)
2	Kapa ⁽¹⁾	1.0460 / 1.0619 (A105 / WCB)	1.5415 / 1.5419 (F1 / WC1)	1.7335 / 1.7357 (F12 Cl.2 / WC6)	1.7383 / 1.7379 (F22 Cl.3 / WC9)	1.4903 (F91 / C12A)
3	Zatvarač	1.4021 / 1.4122				
4	Navar kučišta	17Cr (do 450°C) ili Stellite				
5	Navar zatvarača	17Cr (do 450°C) ili Stellite				
6	Opruga	45CrMoV6-7				
7	Zaptivač kape	grafitna pletenica sa inhibitorom korozije				

⁽¹⁾dostupni su i drugi materijali prema EN standardu i ASTM standardima

Standardi

Tabela B.6.2

Odbojni ventil visokog pritiska	PN 250 ÷ PN 630 ili Class 1500 ÷ Class 2500
Ugradne dužine FTF i ETE prema	ASME B16.10 i Standard proizvođača
Priključne mere prirubnica prema	EN 1092-1 ili ASME B16.5
Oblik krajeva za zavarivanje prema	EN 12627 ili ASME B16.25

[CHPL] Mere PN 250
Tabela B.6.3

DN	10	15	20	25	32	40	50	65	80	100	125	150	200	
mm	ETE	110	160	160	160	210	260	300	350	400	450	600	750	
	FTF	210	230	⁽²⁾	260	⁽²⁾	300	350	400	450	520	600	800	
	D	125	130	-	150	-	185	200	230	255	300	340	485	
	Dk	85	90	-	105	-	135	150	180	200	235	275	400	
	nxd	4x18	4x18	-	4x22	-	4x26	8x26	8x26	8x30	8x33	12x33	12x36	12x42
	b	24	26	-	28	-	34	38	42	46	54	60	68	82
	H	120	140	140	165	185	201	225	240	300	350	465	465	620
kg	ETE	1,1	3,5	3,5	4,5	7	10	19	45	116	187	523	743	
	FTF	4,2	7	⁽²⁾	9	⁽²⁾	19	30	62	138	222	574	888	

[CHPL] Mere PN 320
Tabela B.6.4

DN	10	15	20	25	32	40	50	65	80	100	125	150	200	
mm	ETE	110	160	160	160	210	260	300	350	400	450	600	750	
	FTF	210	230	⁽²⁾	260	⁽²⁾	300	350	400	450	520	600	800	
	D	125	130	-	160	-	195	210	255	275	335	380	425	525
	Dk	85	90	-	115	-	145	160	200	220	265	310	350	440
	nxd	4x18	4x18	-	4x22	-	4x26	8x26	8x30	8x30	8x36	12x36	12x39	16x42
	b	24	26	-	34	-	38	42	51	55	65	75	84	103
	H	120	140	140	165	185	201	225	240	300	350	465	465	620
kg	ETE	1,1	3,5	3,5	4,5	7	10	19	45	116	187	523	743	
	FTF	4,2	7	⁽²⁾	11	⁽²⁾	21	33	48	149	243	606	969	

[CHPL] Mere PN 400
Tabela B.6.5

DN	10	15	20	25	32	40	50	65	80	100	125	150	200	
mm	ETE	110	160	160	160	210	260	300	350	400	450	600	750	
	FTF	210	230	⁽²⁾	260	⁽²⁾	300	350	400	450	520	600	800	
	D	125	145	-	180	-	220	235	290	305	370	415	475	585
	Dk	85	100	-	130	-	165	180	225	240	295	340	390	490
	nxd	4x18	4x22	-	4x26	-	4x30	8x30	8x33	8x33	8x39	12x39	12x42	16x48
	b	28	30	-	38	-	48	52	64	68	80	92	105	130
	H	120	140	140	165	185	201	225	240	300	350	465	465	620
kg	ETE	1,1	3,5	3,5	4,5	7	10	19	45	116	187	523	743	
	FTF	4,5	8	⁽²⁾	14	⁽²⁾	29	41	87	166	276	647	1084	

⁽²⁾ Dimenzije pribornice nisu definisane prema EN 1092-1

[CHPL] Mere PN 500
Tabela B.6.6

DN	10	15	20	25	32	40	50	65	80	100	
mm	ETE	160	160	160	160	260	260	300	350	400	450
	H	140	140	165	165	201	201	225	240	300	350
kg	ETE	3,5	3,5	4,5	4,5	10	10	19	45	116	

[CHPL] Mere Class 1500
Tabela B.6.7

DN	15	20	25	32	40	50	65	80	100	125	150	200	250	
[mm]	ETE	160	160	160	210	210	216	254	305	406	483	559	711	864
	FTF	216	229	254	279	305	368	419	470	546	673	705	832	991
	D	120	130	150	160	180	215	245	265	310	375	395	485	585
	Dk	82,6	88,9	101,6	111,1	123,8	165,1	190,5	203,2	241,3	292,1	317,5	393,7	482,6
	nxd	4x22,2	4x22,2	4x25,4	4x25,4	4x28,6	8x25,4	8x28,6	8x31,7	8x34,9	8x41,3	12x38,1	12x44,5	12x50,8
	b	29,3	32,4	35,6	35,6	38,8	45,1	48,3	54,7	61,0	80,1	89,6	99,1	115,0
	H	140	140	165	185	185	212	260	310	375	420	465	620	680
kg	ETE	3,5	3,5	4,5	7	7	13	37	53	112	172	248	442	627
	FTF	6	7,5	10	12	15	28	59	81	152	249	340	600	896

[CHPL] Mere Class 2500
Tabela B.6.8

DN	15	20	25	32	40	50	65	80	100	125	150	200	250	
[mm]	ETE	160	160	160	210	260	279	330	368	457	533	610	762	914
	FTF	264	273	308	349	384	451	508	578	673	794	914	1022	1270
	D	135	140	160	185	205	235	265	305	355	420	485	550	675
	Dk	88,9	95,2	108,0	130,2	146,0	171,4	196,8	228,6	273,0	323,8	368,3	438,2	539,8
	nxd	4x22,2	4x22,2	4x25,4	4x28,6	4x31,8	8x28,6	8x31,8	8x34,9	8x41,3	8x47,1	8x54,0	12x54	12x66,7
	b	37,2	38,8	42,0	45,1	51,5	57,9	64,2	73,7	83,2	99,1	115,0	134,0	172,1
	H	140	140	165	165	201	230	290	345	413	483	535	713	782
kg	ETE	3,5	3,5	4,5	7	10	25	52	64	127	189	271	474	690
	FTF	8	9	12	18	27	48	84	121	213	336	497	818	1330

Područje primene

Tabela B .6.9

Materijali	PN	Zavisnost pritisak (bar) / temperatura (°C) prema EN 12516-1																						
		-10	20	50	100	150	200	250	300	350	375	400	425	450	470	475	480	500	510	525	550	575	600	
1.0460 1.0619	250	250,0	250,0	250,0	234,1	222,1	210,1	192,1	174,1	162,0	156,0	150,0												
	320	320,0	320,0	320,0	299,7	284,3	268,9	245,9	222,8	207,5	199,8	192,1												
	400	400,0	400,0	400,0	374,5	355,3	336,1	307,3	278,5	259,3	249,7	240,1												
	500	485,9	485,9	485,9	485,9	479,5	453,6	414,8	375,9	349,9	337,0	324,0												
	630	602,1	602,1	577,6	489,2	464,1	439,0	401,4	363,7	338,7	326,1	313,6												
1.5415 1.5419	250	250,0	250,0	250,0	250,0	244,6	228,1	213,1	198,1	186,1	183,1	180,1	173,5	166,8	164,4	163,8	163,2	113,4	98,7	70,7	40,0			
	320	320,0	320,0	320,0	320,0	313,1	292,0	272,8	253,6	238,2	234,3	230,5	222,1	213,6	210,5	209,8	209,0	145,1	126,4	90,5	51,2			
	400	400,0	400,0	400,0	400,0	391,3	364,9	340,9	316,9	297,7	292,9	288,1	277,5	267,0	263,1	262,2	261,2	181,4	157,9	113,1	64,0			
	500	500,5	500,5	500,5	500,5	500,5	492,5	460,1	427,7	401,8	385,3	388,8	374,6	360,3	355,1	353,8	352,5	235,0	200,1	145,1	90,5	51,2		
	630	614,6	614,6	614,6	545,5	511,5	476,7	445,3	413,9	388,9	382,6	376,3	362,5	348,7	343,7	342,4	341,2	236,9	206,3	147,7	83,7			
1.7335 1.7357	250	250,0	250,0	250,0	250,0	250,0	250,0	250,0	250,0	232,9	224,5	213,4	204,1	197,2	187,2	184,7	180,7	156,0	139,5	114,7	73,4			
	320	320,0	320,0	320,0	320,0	320,0	320,0	320,0	298,1	287,4	273,4	261,3	252,5	239,7	236,5	231,3	199,8	178,6	146,8	93,9				
	400	400,0	400,0	400,0	400,0	400,0	400,0	400,0	372,6	359,2	341,4	326,6	315,6	299,5	295,5	289,1	249,7	223,2	183,5	117,4				
	500	500,5	500,5	500,5	500,5	500,5	500,5	500,5	497,7	484,7	466,6	452,3	438,1	427,7	425,1	422,3	323,5	289,2	237,8	152,1				
	630	630,7	630,7	630,7	628,5	612,0	593,3	564,9	522,4	486,7	469,1	445,9	426,6	412,2	392,1	386	377,6	326,1	291,5	239,8	155,3			
1.7383 1.7379	250	250,0	250,0	250,0	250,0	250,0	250,0	250,0	250,0	234,7	226,3	213,4	204,1	197,2	187,2	184,7	180,7	164,5	158,9	134,7	88,0	86,0	37,3	
	320	320,0	320,0	320,0	320,0	320,0	320,0	320,0	300,4	289,7	273,2	261,3	252,5	239,7	236,5	231,3	210,7	203,4	172,5	112,7	110,1	47,8		
	400	400,0	400,0	400,0	400,0	400,0	400,0	400,0	375,5	362,1	341,4	326,6	315,6	299,5	295,5	289,1	263,3	254,3	215,5	140,9	137,6	59,8		
	500	500,5	500,5	500,5	500,5	500,5	500,5	500,5	497,7	488,6	488,1	485,9	479,5	469,2	466,5	462,3	376,1	337,4	279,9	182,5	178,3	77,4		
	630	630,7	630,7	630,7	628,5	612,0	593,3	564,9	522,4	490,5	473,0	445,9	426,6	412,2	391,2	386,0	377,6	343,9	332,1	281,5	184,0	147,8	78,0	
1.4903	250	250,0	250,0	250,0	250,0	250,0	250,0	250,0	250,0	234,7	226,3	213,4	204,1	197,2	187,2	184,7	180,7	164,5	158,9	150,4	145,6	139,7	125,0	
	320	320,0	320,0	320,0	320,0	320,0	320,0	320,0	300,4	289,7	273,2	261,3	252,5	239,7	236,5	231,3	210,7	203,4	192,6	186,4	178,8	160,1		
	400	400,0	400,0	400,0	400,0	400,0	400,0	400,0	375,5	362,1	341,4	326,6	315,6	299,5	295,5	289,1	263,3	254,3	240,7	232,9	223,5	200,1		
	500	500,5	500,5	500,5	500,5	500,5	500,5	500,5	497,7	488,6	485,9	480,4	456,5	422,3	413,7	400,1	345,4	325,7	96,3	280,7	276,6	259,3		
	630	630,7	630,7	630,7	628,5	612,0	593,3	564,9	522,4	490,5	473,0	445,9	426,6	412,2	391,2	386,0	377,6	343,9	332,1	314,4	304,2	292,0	261,3	
A217 C12A	250	250,0	250,0	250,0	250,0	250,0	250,0	250,0	241,2	223,1	215,1	209,5	202,0	190,4	182,2	176,0	164,9	146,9	142,6	136,1	129,9	124,7	101,6	
	320	320,0	320,0	320,0	320,0	320,0	320,0	320,0	308,8	285,6	275,4	268,2	258,6	243,8	233,2	225,4	211,0	188,0	182,5	174,2	166,3	159,6	130,0	
	400	400,0	400,0	400,0	400,0	400,0	400,0	400,0	386,0	357,0	344,2	335,1	323,2	304,7	291,5	281,7	263,8	235,0	228,1	217,8	207,9	199,5	162,5	
	500	500,5	500,5	500,5	500,5	500,5	500,5	500,5	497,7	488,6	485,9	480,4	456,5	428,0	413,7	400,1	345,4	328,4	302,8	280,7	276,6	235,9		
	630	630,7	630,7	630,7	630,7	628,5	612,0	593,3	564,9	522,4	473,0	445,9	426,6	412,2	391,3	386,0	377,6	343,9	333,8	326,4	304,2	292,0	237,8	

Područje primene

Tabela B .6.10

Materijali	Class	Zavisnost pritisak (bar) / temperatura (°C) prema ANSI B16.34																					
		-29 +38	50	100	150	200	250	300	325	350	375	400	425	450	475	500	538	550	575	600			
A 105 WCB	1500	258,6	258,6	258,2	255,2	252,9	252,6	252,6	250,6	244,6	235,5	217,0	179,8	143,8	109,0	73,5	36,9						
	2500	430,9	430,9	430,3	425,3	421,4	421,1	421,1	417,6	407,6	392,5	361,7	299,6	239,6	181,6	122,4	61,6						
WC1	1500	240,1	240,1	240,1	240,1	240,1	240,1	240,1	239,8	236,5	224,7	203,9	170,6	134,9	97,9	69,2	36,9						
	2500	400,1	400,1	400,1	400,1	400,1	400,1	400,1	399,6	394,1	374,6	339,8	284,4	224,9	163,2	115,3	61,6						
F1	1500	240,1	240,1	240,1	240,1	240,1	240,1	240,1	240,1	240,1	240,1	240,1	240,1	240,1	235,8	213,7	150,4	70,9					
	2500	400,1	400,1	400,1	400,1	400,1	400,1	400,1	400,1	400,1	400,1	400,1	400,1	400,1	393,1	356,3	250,7	118,2					
WC6	1500	258,6	258,6	258,6	258,6	258,6	258,6	258,6	258,6	257,1	252,5	251,2	248,2	235,8	213,7	160,8	93,1	79,4	55,0	38,2			
	2500	430,9	430,9	430,9	430,9	430,9	430,9	430,9	430,9	428,6	420,9	418,3	413,7	393,1	356,3	268,0	155,1	132,4	91,7	63,6			
F12 Cl.2	1500	258,6	257,5	253,1	248,6	248,6	248,0	245,2	242,9	239,2	235,3	235,3	235,3	235,3	215,1	174,1	133,6	85,7	75,3	55,0	37,8		
	2500	430,9	429,2	421,9	414,3	414,3	413,3	408,6	404,8	398,7	392,1	392,1	392,1	392,1	358,5	290,2	222,7	142,8	125,5	91,7	63,0		
F22 Cl.3 WC9	1500	258,6	258,6	258,1	254,8	251,1	249,9	248,9	248,0	246,0	243,8	243,8	243,8	243,8	235,8	213,7	178,6	115,2	97,7	65,8	43,0		
	2500	430,9	430,9	430,2	424,6	418,5	416,5	414,8	413,3	410,0	406,3	406,3	406,3	393,1	356,3	297,1	192,1	162,8	109,7	71,7			
F91 C12A	1500	258,6	258,6	258,6	258,6	258,6	258,6	258,6	258,6	257,1	252,5	252,2	248,2	235,8	213,7	178,6	145,1	145,1	143,0	121,9			
	2500	430,9	430,9	430,9	430,9	430,9	430,9	430,9	430,9	428,6	420,9	418,3	413,7	393,1	356,3	297,5	241,7	241,7	238,3	203,1			