

Odbojni ventili Wafer Tip [CLWEN i CLWAPI]

Standardi izrade: EN 16767
BS 1868
API 594

DN 15 ÷ DN 600
PN 16 ÷ PN 40
Class 150 ÷ Class 2500

Osnovne karakteristike

- Kućište od kovanog ili livenog čelika
- Zatvarač odbojnog ventila vođen vođicom (Lift Type) i pritisnut oprugom
- Zaptivne površine ventila i zatvarača integralne ili navarene

Primena

- Termoenergetska, hemijska, petrohemijska i rafinerijska postrojenja

Mediji

- Zavisno od materijala ventila za: vodu, paru, gas, naftu i ostale neagresivne medijeneagresivne medije

Pritisci i temperature

(tabela B.8.12 i tabel B.8.13)

- Pritisci do PN 40 (EN 14341)
- Class 150 do Class 2500
- Temperature do 600 °C

Materijali (tabela B.8.1)

- Ugljenični, legirani i nerđajući čelici

Prednosti

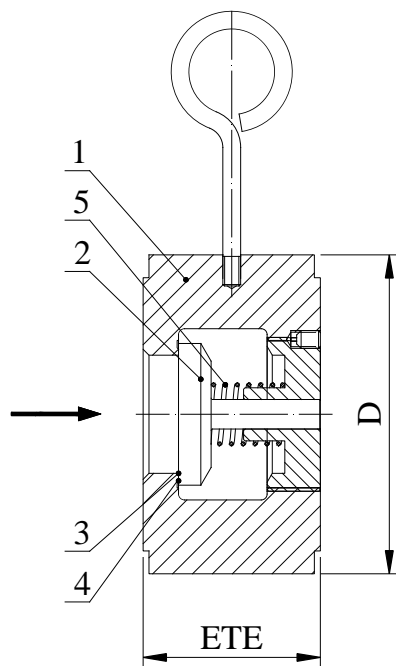
- Dug eksploatacioni vek
- Zadovoljenje emisioh standarda
- Laka manipulacija i održavanje

Opcione izvedbe

- Priključne mere u skladu sa drugim standardima: GOST, DIN, itd.
- Površinska zaštita prema zahtevu kupca

Ispitivanja

- Svaki proizvedeni ventil se ispituje prema standardima EN 12266 i API 598



Crtež B.7.1 Pozicije i mere

Lista materijala

Tabela B.8.1

Poz.	Naziv	Grupe Materijala prema EN 12516-1 (ASME B16.34)					
		3E0 (1.1)	4E0 (1.5 i 1.3)	5E0 (1.17 i 1.9)	6E0 (1.10)	11E0 (2.1)	15E0 / 14E0 (2.2)
		Primena					
		do 400°C (-29°C÷425°C)	do 550°C (-29°C÷470°C)	do 550°C (-29°C÷595°C)	do 600°C (-29°C÷595°C)	do 600°C (-196°C÷600°C)	
1	Kučičšte ⁽¹⁾	1.0460 / 1.0619 (A105 / WCB)	1.5415 / 1.5419 (F1 / WC1)	1.7335 / 1.7357 (F12 Cl.2 / WC6)	1.7383 / 1.7379 (F22 Cl.3 / WC9)	1.4301 / 1.4308 (F304 / CF8)	1.4571 / 1.4408 (F316 / CF8M)
2	Zatvarač ⁽¹⁾	1.4021 / 1.0619 (A105 / WCB)	1.5415 / 1.5419 (F1 / WC1)	1.7335 / 1.7357 (F12 Cl.2 / WC6)	1.7383 / 1.7379 (F22 Cl.3 / WC9)	1.4301 / 1.4308 (F304 / CF8)	1.4571 / 1.4408 (F316 / CF8M)
3	Navar kučišta	13Cr	17Cr (do 450°C) ili Stellite			Osnovni materijal ili Stellite	
4	Navar zatvarača	13Cr	17Cr (do 450°C) ili Stellite			Osnovni materijal ili Stellite	
5	Opruga	45CrMoV6-7				AISI 316	

⁽¹⁾dostupni su i drugi materijali prema EN standardu i ASTM standardima

Standardi

Tabela B.8.2

Odbojni ventili Wafer Tip	PN 16 ÷ PN 40 i Class 150 ÷ Class 2500
Ugradne dužine prema	EN 558, API 594 i API 6D
Priključne mere priрубnica prema	EN 1092-1, ASME B16.5

[CLWEN] Mere PN 16

Tabela B.8.3

DN		15	20	25	32	40	50	65	80	100	125	150	200	250	300	350	400	450	500	600
[mm]	ETE	16	19	22	28	31,5	54	60	67	67	83	95	127	140	181	222	232	264	292	318
	D	51	61	71	82	92	107	127	142	162	192	218	273	329	384	444	495	555	617	734
kg		0,3	0,5	0,7	1,1	1,6	3,4	5,4	7,5	10	18	25	52	84	148	243	299	428	555	855

[CLWEN] Mere PN 25

Tabela B.8.4

DN		15	20	25	32	40	50	65	80	100	125	150	200	250	300	350	400	450	500	600
[mm]	ETE	16	19	22	28	31,5	54	60	67	67	83	95	127	140	181	222	232	264	292	318
	D	51	61	71	82	92	107	127	142	178	194	224	284	340	400	457	514	564	624	731
kg		0,3	0,5	0,7	1,1	1,6	3,4	5,4	7,5	11	19	26	57	90	161	257	323	443	568	848

[CLWEN] Mere PN 40

Tabela B.8.5

DN		15	20	25	32	40	50	65	80	100	125	150	200	250	300	350	400	450	500	600
[mm]	ETE	16	19	22	28	31,5	54	60	67	67	83	95	127	140	181	222	232	264	292	318
	D	51	61	71	82	92	107	127	142	178	194	224	290	352	417	474	546	571	628	747
kg		0,3	0,5	0,7	1,1	1,6	3,4	5,4	7,5	11	19	26	59	96	174	276	364	454	575	886

[CLWAPI] Mere Class 150

Tabela B.8.6

DN		50	65	80	100	150	200	250	300	350	400	450	500	600
[mm]	ETE	60	67	73	73	98	127	146	181	184	191	203	219	222
	D	101,7	120,7	133,4	171,5	219,1	276,3	336,6	406,4	447,7	511,2	546,2	603,3	714,4
kg		3,4	5,4	8	12	26	54	92	166	205	277	336	443	630

[CLWAPI] Mere Class 300

Tabela B.8.7

DN		50	65	80	100	150	200	250	300	350	400	450	500	600
[mm]	ETE	60	67	73	73	98	127	146	181	222	232	264	292	318
	D	108,0	127,0	146,1	177,8	247,7	304,8	358,8	419,1	482,7	536,6	593,7	650,9	771,5
kg		4,3	6	10	13	34	66	104	176	287	352	481	582	897

[CLWAPI] Mere Class 600

Tabela B.8.8

DN		50	65	80	100	150	200	250	300	350	400
[mm]	ETE	60	67	73	79	136	165	213	229	273	305
	D	108,0	127,0	146,1	190,5	263,5	317,5	396,9	454,1	488,9	561,9
kg		4,3	6	10	16	49	87	166	235	325	479

[CLWAPI] Mere Class 900

Tabela B.8.9

DN		50	65	80	100	150	200	250	300	350	400
[mm]	ETE	70	83	83	102	159	206	241	292	356	384
	D	139,7	161,9	165,1	203,3	285,8	355,6	431,8	495,3	517,5	571,6
kg		7,2	11	12	22	65	115	199	318	423	557

[CLWAPI] Mere Class 1500

Tabela B.8.10

DN		50	65	80	100	150	200	250	300	350	400
[mm]	ETE	70	83	83	102	159	206	248	305	356	384
	D	139,7	161,9	171,5	206,4	279,4	349,3	431,8	517,5	574,7	638,1
kg		7,6	11	13	23	67	132	205	363	522	617

[CLWAPI] Mere Class 2500

Tabela B.8.11

DN		50	65	80	100	150	200	250	300
[mm]	ETE	70	83	83	102	159	206	248	305
	D	142,8	168,2	193,7	231,7	314,3	384,2	473,1	546,1
kg		8,3	12	14	25	74	145	220	400

Područje primene

Tabela B.8.12

Materijali	PN	Zavisnost pritisak (bar) / temperatura (°C) prema EN 12516-1																					
		-10	20	50	100	150	200	250	300	350	375	400	425	450	470	475	480	500	510	525	550	575	600
1.0460 1.0619	16	16,0	16,0	16,0	15,0	14,2	13,4	12,3	11,1	10,4	10,0	9,6											
	25	25,0	25,0	25,0	23,4	22,2	21,0	19,2	17,4	16,2	15,6	15,0											
	40	40,0	40,0	40,0	37,4	35,5	33,6	30,7	27,8	25,9	25,0	24,0											
1.5415 1.5419	16	16,0	16,0	16,0	16,0	15,7	14,6	13,6	12,7	11,9	11,7	11,5	11,1	10,7	10,5	10,5	10,4	7,3	6,3	4,5	2,6		
	25	25,0	25,0	25,0	25,0	24,5	22,8	21,3	19,8	18,6	18,3	18,0	17,3	16,7	16,4	16,4	16,3	11,3	9,9	7,1	4,0		
	40	40,0	40,0	40,0	40,0	39,1	36,5	34,1	31,7	29,8	29,3	28,8	27,7	26,7	26,3	26,2	26,1	18,1	15,8	11,3	6,4		
1.7335 1.7357	16	16,0	16,0	16,0	16,0	16,0	16,0	16,0	16,0	14,9	14,4	13,7	13,1	12,6	12,0	11,8	11,6	10,0	8,9	7,3	4,7		
	25	25,0	25,0	25,0	25,0	25,0	25,0	25,0	25,0	23,3	22,4	21,3	20,4	19,7	18,7	18,5	18,1	15,6	13,9	11,5	7,3		
	40	40,0	40,0	40,0	40,0	40,0	40,0	40,0	40,0	37,3	35,9	4,1	32,7	31,5	29,9	29,5	28,9	25,0	22,3	18,3	11,7		
1.7383 1.7379	16	16,0	16,0	16,0	16,0	16,0	16,0	16,0	16,0	16,0	15,0	14,5	13,7	13,1	12,6	12,0	11,8	11,6	10,5	10,2	8,6	5,6	2,4
	25	25,0	25,0	25,0	25,0	25,0	25,0	25,0	25,0	23,5	22,6	21,3	20,4	19,7	18,7	18,5	18,1	16,5	15,9	13,5	8,8	8,6	3,7
	40	40,0	40,0	40,0	40,0	40,0	40,0	40,0	40,0	37,5	36,2	34,1	32,7	31,5	29,9	29,5	28,9	26,3	25,4	21,5	14,1	13,8	6,0
1.4301 1.4308	16	16,0	16,0	16,0	14,8	13,0	11,2	10,5	9,9	9,1	8,9	8,7	8,5	8,2	8,1	8,1	8,0	7,9	7,8	7,3	7,1	6,4	5,0
	25	25,0	25,0	25,0	23,1	20,3	17,5	16,5	15,4	14,3	13,9	13,6	13,2	12,9	12,7	12,6	12,5	12,3	12,2	11,4	11,1	10,0	7,9
	40	40,0	40,0	40,0	37,0	32,5	28,0	26,3	24,6	22,8	22,3	21,7	21,2	20,6	20,3	20,2	20,1	19,7	19,5	18,2	17,7	16,0	12,6
1.4408	16	16,0	16,0	16,0	15,2	13,7	12,1	11,2	10,3	9,9	9,6	9,4	9,2	9,1	9,0	9,0	8,9	8,9	8,8	8,4	8,3	7,0	5,8
	25	25,0	25,0	25,0	23,8	21,4	18,9	17,5	16,1	15,4	15,1	14,7	14,4	14,1	14,0	14,0	14,0	13,9	13,8	13,1	12,9	10,9	9,1
	40	40,0	40,0	40,0	38,1	34,2	30,2	28,0	25,8	24,6	24,1	23,5	23,0	22,6	22,4	22,4	22,4	22,2	22,1	20,9	20,7	17,5	14,5
1.4571	16	16,0	016,0	16,0	16,0	15,5	14,3	13,7	13,0	12,3	12,0	11,7	11,4	11,2	11,0	11,0	10,9	10,5	10,2	9,6	9,3	8,6	6,2
	25	25,0	25,0	25,0	25,0	24,2	22,4	21,4	20,3	19,3	18,7	18,2	17,9	17,5	17,2	17,2	17,2	16,5	15,9	15,0	14,6	13,5	9,7
	40	40,0	40,0	40,0	40,0	38,6	35,8	34,2	32,5	30,8	30,0	29,1	28,6	28,0	27,6	27,4	27,3	26,3	25,4	24,1	23,3	21,5	15,6

Područje primene

Tabela B.8.13

Materijali	Class	Zavisnost pritisak (bar) / temperatura (°C) prema ANSI B16.34																					
		-29÷ 30	50	100	150	200	250	300	325	350	375	400	425	450	475	500	538	550	575	600			
WCB A105	150	19,6	19,2	17,7	15,8	13,8	12,1	10,2	9,3	8,4	7,4	6,5	5,5	4,6	3,7	2,8	1,4						
	300	51,1	50,1	46,6	45,1	43,8	41,9	39,8	38,7	37,6	36,4	34,7	28,8	23,0	17,4	11,8	5,9						
	600	102,1	100,2	93,2	90,2	87,6	83,9	79,6	77,4	75,1	72,7	69,4	57,5	46,0	34,9	23,5	11,8						
	900	153,2	150,4	139,8	135,2	131,4	125,8	119,5	116,1	112,7	109,1	104,2	86,3	69,0	52,3	35,3	17,7						
	1500	255,3	250,6	233,0	225,4	219,0	209,7	199,1	193,6	187,8	181,8	173,6	143,8	115,0	87,2	58,8	29,5						
	2500	425,5	417,7	388,3	375,6	365,0	349,5	331,8	322,6	313,0	303,1	289,3	239,7	191,7	145,3	97,9	49,2						
WC1	150	18,4	18,2	17,4	15,8	13,8	12,1	10,2	9,3	8,4	7,4	6,5	5,5	4,6	3,7	2,8	1,4						
	300	48,0	47,5	15,3	13,9	12,5	40,8	38,7	37,6	36,4	35,0	32,6	27,3	21,6	15,7	11,1	5,9						
	600	96,0	94,9	90,7	87,9	85,1	81,6	77,4	75,2	72,8	69,9	65,2	54,6	43,2	31,3	22,1	11,8						
	900	144,1	142,4	136,0	131,8	127,6	122,3	116,1	112,7	109,2	104,9	97,9	81,9	64,8	47,0	33,2	17,7						
	1500	240,1	237,3	226,7	219,7	212,7	203,9	193,4	187,9	182,0	174,9	163,1	136,5	107,9	78,3	55,4	29,5						
	2500	400,1	385,6	377,8	366,1	354,4	339,8	322,4	313,1	303,3	291,4	271,9	227,5	179,9	130,6	92,3	49,2						
F1	150	18,4	18,4	17,7	15,8	13,8	12,1	10,2	9,3	8,4	7,4	6,5	5,5	4,6	3,7	2,8	1,4						
	300	48,0	48,0	47,9	47,3	45,8	44,5	42,9	41,4	40,3	38,9	36,5	35,2	33,7	31,7	24,1	11,3						
	600	96,0	96,0	95,9	94,7	91,6	89,0	85,7	82,6	80,4	77,6	73,3	70,0	67,7	63,4	48,1	22,7						
	900	144,1	144,1	143,8	142,0	137,4	133,5	128,6	124,0	120,7	116,5	109,8	105,1	101,4	95,1	72,2	34,0						
	1500	240,1	240,1	239,7	236,7	229,0	222,5	214,4	206,6	201,1	194,1	183,1	175,1	169,0	158,2	120,3	56,7						
	2500	400,1	400,1	399,5	394,5	381,7	370,9	357,1	344,3	335,3	323,2	304,9	291,6	281,8	263,9	200,5	94,6						
WC6	150	19,8	19,5	17,7	15,8	13,8	12,1	10,2	9,3	8,4	7,4	6,5	5,5	4,6	3,7	2,8	1,4	1,4	1,4	1,4	1,4	1,4	1,4
	300	51,7	51,7	51,5	49,7	48,0	46,3	42,9	41,4	40,3	38,9	36,5	35,2	33,7	31,7	25,7	14,9	12,7	8,8	6,1			
	600	103,4	103,4	103,0	99,5	95,9	92,7	85,7	82,6	80,4	77,6	73,3	70,0	67,7	63,4	51,5	29,8	25,4	17,6	12,2			
	900	155,1	155,1	154,4	149,2	143,9	139,0	128,6	124,0	120,7	116,5	109,5	105,1	101,4	95,1	77,2	44,7	38,1	26,4	18,3			
	1500	258,6	258,6	257,4	248,7	239,8	231,8	214,4	206,6	201,1	194,1	183,1	175,1	169,0	158,2	128,6	74,5	63,5	44,0	30,5			
	2500	430,9	430,9	429,0	414,5	399,6	386,2	357,1	344,3	335,3	323,2	304,9	291,6	281,8	263,9	214,4	124,1	105,9	73,4	50,9			
F12 Cl.2	150	19,8	19,5	17,7	15,8	13,8	12,1	10,2	9,3	8,4	7,4	6,5	5,5	4,6	3,7	2,8	1,4	1,4	1,4	1,4	1,4	1,4	1,4
	300	51,7	51,5	50,4	48,2	46,3	44,8	42,9	41,4	40,3	38,9	36,5	35,2	33,7	27,9	21,4	13,7	12,0	8,8	6,1			
	600	103,4	103,0	100,9	96,4	92,5	89,6	85,7	82,6	80,4	77,6	73,3	70,0	67,7	55,7	42,8	27,4	24,1	17,6	12,1			
	900	155,1	154,5	151,3	144,5	138,8	134,5	128,6	124,0	120,7	116,5	109,8	105,1	101,4	83,6	64,1	41,1	36,1	26,4	18,2			
	1500	258,6	257,5	252,2	240,9	231,3	224,1	214,4	206,6	201,1	194,1	183,1	175,1	169,0	139,3	106,9	68,6	60,2	44,0	30,3			
	2500	430,9	429,2	420,4	401,5	385,6	373,5	357,1	344,3	335,3	323,2	304,9	291,6	281,8	232,1	178,2	114,3	100,4	73,4	50,4			
F22 Cl.3	150	19,8	19,5	17,7	15,8	13,8	12,1	10,2	9,3	8,4	7,4	6,5	5,5	4,6	3,7	2,8	1,4	1,4	1,4	1,4	1,4	1,4	1,4
	300	51,7	51,7	51,5	50,3	48,6	46,3	42,9	41,4	40,3	38,9	36,5	35,2	33,7	31,7	28,2	18,4	15,6	10,5	6,9			
	600	103,4	103,4	103,0	100,3	97,2	92,7	85,7	82,6	80,4	77,6	73,3	70,0	67,7	63,4	56,5	36,9	31,3	21,1	13,8			
	900	155,1	155,1	154,6	150,6	145,8	139,0	128,6	124,0	120,7	116,5	109,8	105,1	101,4	95,1	84,7	55,3	46,9	31,6	20,7			
	1500	258,6	258,6	257,6	250,8	243,4	231,8	214,4	206,6	201,1	194,1	183,1	175,1	169,0	158,2	140,9	92,2	78,2	52,6	34,4			
	2500	430,9	430,9	429,4	418,2	405,4	386,2	357,1	344,3	335,3	323,2	304,9	291,6	281,8	263,9	235,0	153,7	130,3	87,7	57,4			
CF8 F304																							