

## Kovane Odbojne Klapne [CAPS]

Standard izrade: API 602

DN 8 ( 1/4" ) ÷ DN 50 ( 2" )

Class 150 ÷ Class 1500

### Osnovne karakteristike

- Kućište i kapa od kovanog čelika
- Kućište i kapa spojeni vijcima (BB)
- Osovinicom osiguran zatvarač (klapna)
- Zatvarač se može obrtati oko svoje ose čime je onemogućeno lokalno habanje
- Zaptivne površine ventila i zatvarača integralne ili navarene

### Primena

- Termoenergetska, hemijska, postrojenja petrohemijska i rafinerijska

### Mediji

- Zavisno od materijala ventila za: vodu, paru, gas, naftu i ostale neagresivne medije

### Klase pritiska i temperature (tabela B.5.8)

- Class 150 do Class 1500
- Temperature do 600 °C

### Materijali (tabela B.5.1)

- Ugljenični, legirani i nerđajući čelici

### Prednosti

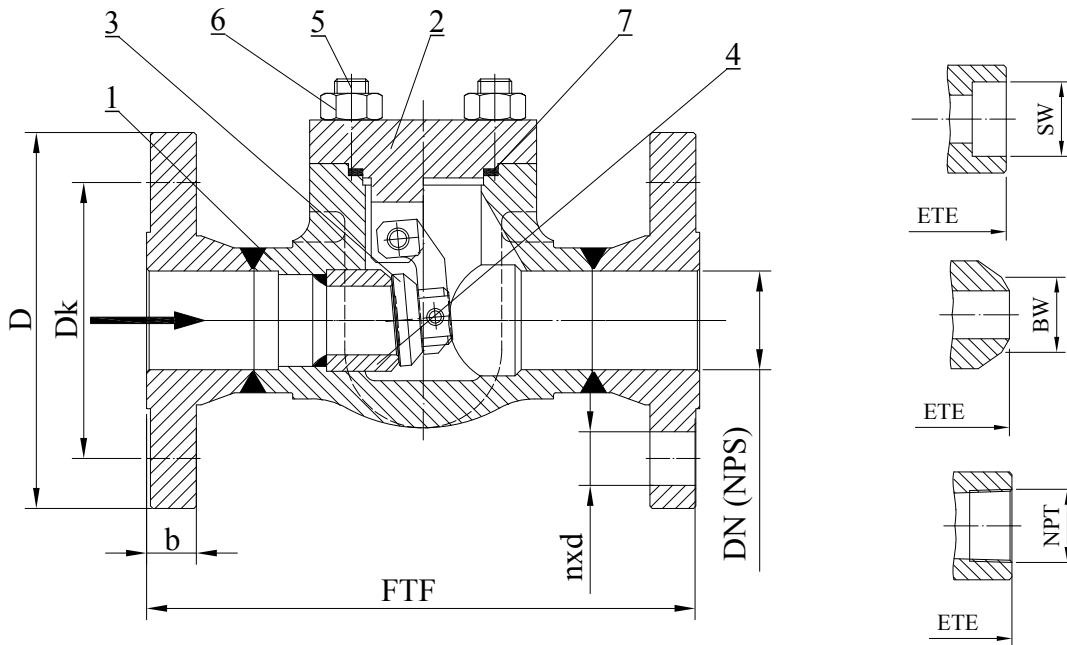
- Mogućnost ugradnje u bilo kom položaju
- Dug eksploatacioni vek
- Zadovoljenje emisionih standarda
- Laka manipulacija i održavanje

### Opcione izvedbe

- Druge legure za zaptivne površine ili zaptivači od elastomera
- Prikjučne mere prirubnica ili krajeva za zavarivanje prema standardima: EN, DIN, GOST, itd.
- Površinska zaštita prema zahtevu kupca
- Ventil u kompletu sa kontraprirubnicama, vijcima i zaptivačima

### Ispitivanja

- Svaki proizvedeni ventil se ispituje prema standardu API 598



Crtež B.9.2 Pozicije i mere

## Lista materijala

Tabela B.9.1

Poz.	Naziv	Grupe Materijala prema ASME B16.34									
		1.1	1.17	1.10	1.17	1.15	2.1	2.2	2.4	2.5	
		Primena									
		-29°C ÷ 425°C	-46°C ÷ 425°C	-29°C ÷ 595°C	-29°C ÷ 600°C	-29°C ÷ 600°C	-29°C ÷ 600°C	-196°C ÷ 550°C	-196°C ÷ 550°C	-196°C ÷ 540°C	-196°C ÷ 540°C
1	Kučiče <sup>(1)</sup>	A105	A350 LF2	A182 F12	A182 F22	A182 F5	A182 F91	A182 F304	A182 F316	A182 F321	A182 F347
2	Kapa <sup>(1)</sup>	A105	A350 LF2	A182 F12 Cl.2	A182 F22 Cl.3	A182 F5	A182 F91	A182 F304	A182 F316	A182 F321	A182 F347
3	Zatvarač <sup>(1)</sup>	SS 420 / SS 431 (ili Stellite navar)						SS 304 / SS 316 (ili Stellite navar)			
4	Sedište	SS 420 / SS 431 (ili Stellite navar)						SS 304 / SS 316 (ili Stellite navar)			
5	Svorni Vijci	A193 B7	A193 B16 / 1.7709				A193 B8 / A193 B8M				
6	Navrtke	A194 2H	A194 4 / 1.7709				A194 8 / A194 8M				
7	Zaptivač Kape	spriometal									

<sup>(1)</sup>dostupni su i drugi materijali prema ASTM standardima

## Standardi

Tabela B.9.2

Kovane Odbojne Klapne prema API 602	Class 150 ÷ Class 1500
Krajevi za preklopno zavarivanje SW prema	ASME B16.11
Krajevi za sučeono zavarivanje BW prema	ASME B16.25
Krajevi sa navojnim priključkom NPT prema	ASME B1.20.1
Ugradne dužine FTF i ETE prema	ASME B16.10 i Standard proizvođača
Priključne mere priрубnica prema	ASME B16.5

**[CAPS] Mere Class 150 do Class 1500**
**Tabela B.9.3**

DN (NPS)	Class 150 ÷ Class 800				Class 1500			
	ETE	SW	H	(kg)	ETE	SW	H	(kg)
	(mm)				(mm)			
8 (1/4)	84	14,2	60	1,7	90	14,2	68	2,5
10 (3/8)	84	17,6	60	1,7	90	17,6	68	2,5
15 (1/2)	84	21,8	60	1,7	90	21,8	68	2,5
20 (3/4)	90	27,2	68	2,5	114	27,2	76	3,8
25 (1)	114	33,9	76	3,8	180	33,9	102	6,1
32 (1 1/4)	180	42,7	102	6,1	180	42,7	102	6,1
40 (1 1/2)	180	48,8	102	6,1	210	48,8	112	7,4
50 (2)	210	61,2	112	7,4	215	61,2	112	7,6

**[CAPS] Mere Class 150**
**Tabela B.9.4**

DN (NPS)	15 (1/2")	20(3/4")	25 (1")	32 (1 1/4")	40 (1 1/2")	50 (2")	
[mm]	FTF	108	117	127	140	165	203
	D	89	99	108	117	127	152
	Dk	60,3	69,9	79,4	88,9	98,4	120,7
	nxd	4x15,9	4x15,9	4x15,9	4x15,9	4x15,9	4x19,0
	b	12	13	15	16	18	20
	H	60	68	76	102	102	112
kg	3	4	6	8,9	9,7	11,5	

**[CAPS] Mere Class 300**
**Tabela B.9.5**

DN (NPS)	15 (1/2")	20(3/4")	25 (1")	32 (1 1/4")	40 (1 1/2")	50 (2")	
[mm]	FTF	152	178	216	229	241	267
	D	95	117	124	133	155	165
	Dk	66,7	82,6	88,9	98,4	114,3	127,0
	nxd	4x15,9	4x19,0	4x19,0	4x19,0	4x22,2	8x19,0
	b	15	16	18	20	21	23
	H	60	68	76	102	102	112
kg	3,5	5,3	7	11,5	13,3	15	

**[CAPS] Mere Class 600**
**Tabela B.9.6**

DN (NPS)	15 (1/2")	20(3/4")	25 (1")	32 (1 1/4")	40 (1 1/2")	50 (2")	
[mm]	FTF	165	190	216	229	241	292
	D	95	117	124	133	155	165
	Dk	66,7	82,6	88,9	98,4	114,3	127,0
	nxd	4x15,9	4x19,0	4x19,0	4x19,0	4x22,2	8x19,0
	b	21	23	25	28	29	32
	H	60	68	76	102	102	112
kg	4,3	6,1	8,5	12,5	15,1	17	

**[CAPS] Mere Class 1500**
**Tabela B.9.7**

DN (NPS)	15 (1/2")	20(3/4")	25 (1")	32 (1 1/4")	40 (1 1/2")	50 (2")	
[mm]	FTF	216	229	254	279	305	368
	D	121	130	149	159	178	215
	Dk	82,6	88,9	101,6	111,1	123,8	165,1
	nxd	4x22,2	4x22,2	4x25,4	4x25,4	4x28,6	8x25,4
	b	29	32	35	35	39	45,1
	H	68	76	102	102	112	112
kg	8,2	11,2	15,6	17,1	22,2	30	

## Područje primene

Tabela B.5.8

Materijali	Class	Zavisnost pritisak (bar) / temperatura (°C) prema ANSI B16.34 i API 602 (Class 800)																			
		-29 +38	50	100	150	200	250	300	325	350	375	400	425	450	475	500	538	550	575	600	
A105 LF2	150	19,6	19,2	17,8	15,8	13,8	12,1	10,2	9,3	8,4	7,4	6,5	5,5	4,6	3,7	2,8	1,4				
	300	51,1	50,1	46,6	45,1	43,8	41,9	39,8	38,7	37,6	36,4	34,7	28,8	23,0	17,4	11,8	5,9				
	600	102,1	100,2	93,2	90,2	87,6	83,9	79,6	77,4	75,1	72,7	69,4	57,5	46,0	34,9	23,5	11,8				
	800	136,2	133,7	124,3	120,2	116,8	111,8	106,2	103,2	100,2	97,0	92,6	76,7	61,3	46,5	31,4	15,7				
	1500	255,3	250,6	233,0	225,4	219,0	209,7	199,1	193,6	187,8	181,8	173,6	143,8	115,0	87,2	58,8	29,5				
F22 Cl.3	150	19,8	19,5	17,7	15,8	13,8	12,1	10,2	9,3	8,4	7,4	6,5	5,5	4,6	3,7	2,8	1,4	1,4	1,4	1,4	1,4
	300	51,7	51,7	51,5	50,3	48,6	46,3	42,9	41,4	40,3	38,9	36,5	35,2	33,7	31,7	28,2	18,4	15,6	10,5	6,9	
	600	103,4	103,4	103,0	100,3	97,2	92,7	85,7	82,6	80,4	77,6	73,3	70,0	67,7	63,4	56,5	36,9	31,3	21,1	13,8	
	800	137,9	137,9	137,4	133,8	129,6	123,6	114,3	110,2	107,3	103,5	97,6	93,4	90,2	84,5	75,3	49,2	41,7	28,1	18,4	
	1500	258,6	258,6	257,6	250,8	243,4	231,8	214,4	206,6	201,1	194,1	183,1	175,1	169,0	158,2	140,9	92,2	78,2	52,6	34,4	
F91	150	20,0	19,5	17,7	15,8	13,8	12,1	10,2	9,3	8,4	7,4	6,5	5,5	4,6	3,7	2,8	1,4	1,4	1,4	1,4	1,4
	300	51,7	51,7	51,5	50,3	48,6	46,3	42,9	41,4	40,3	38,9	36,5	35,2	33,7	31,7	28,2	25,2	25,0	24,0	19,5	
	600	103,4	103,4	103,0	100,3	97,2	92,7	85,7	82,6	80,4	77,6	73,3	70,0	67,7	63,4	56,5	50,0	49,8	47,9	39,0	
	800	137,9	137,9	137,4	133,8	129,6	123,6	114,3	110,2	107,3	103,5	97,6	93,4	90,2	84,5	75,3	66,8	66,5	63,8	52,0	
	1500	258,6	258,6	257,6	250,8	243,4	231,8	214,4	206,6	201,1	194,1	183,1	175,1	169,0	158,2	140,9	125,5	124,9	119,7	97,5	
F12 Cl.2	150	19,8	19,5	17,7	15,8	13,8	12,1	10,2	9,3	8,4	7,4	6,5	5,5	4,6	3,7	2,8	1,4	1,4	1,4	1,4	1,4
	300	51,7	51,5	50,4	48,2	46,3	44,8	42,9	41,4	40,3	38,9	36,5	35,2	33,7	27,9	21,4	13,7	12,0	8,8	6,1	
	600	103,4	103,0	100,9	96,4	92,5	89,6	85,7	82,6	80,4	77,6	73,3	70,0	67,7	55,7	42,8	27,4	24,1	17,6	12,1	
	800	137,9	137,3	134,5	128,5	123,4	119,5	114,3	110,2	107,3	103,5	97,6	93,4	90,2	74,3	57,0	36,5	32,1	23,5	16,2	
	1500	258,6	257,5	252,2	240,9	231,3	224,1	214,4	206,6	201,1	194,1	183,1	175,1	169,0	139,3	106,9	68,6	50,2	44,0	30,3	
F304	150	19,0	18,3	15,7	14,2	13,2	12,1	10,2	9,3	8,4	7,4	6,5	5,5	4,6	3,7	2,8	1,4	1,4	1,4	1,4	1,4
	300	49,6	47,8	40,9	37,0	34,5	32,5	30,9	30,2	29,6	29,0	28,4	28,0	27,4	26,9	26,5	24,4	23,6	20,8	16,9	
	600	99,3	95,6	81,7	74,0	69,0	65,0	61,8	60,4	59,3	58,1	56,9	56,0	54,8	53,9	53,0	48,9	47,1	41,7	33,8	
	800	132,4	127,5	109,0	98,7	91,9	86,7	82,4	80,6	79,0	77,4	75,8	74,7	73,1	71,8	70,7	65,2	62,8	55,6	45,0	
	1500	248,2	239,1	204,3	185,0	172,4	162,4	154,6	151,1	148,1	145,2	142,2	140,0	137,0	134,7	132,4	122,1	117,8	104,2	84,4	
F316	150	19,0	18,4	16,2	14,8	13,7	12,1	10,2	9,3	8,4	7,4	6,5	5,5	4,6	3,7	2,8	1,4	1,4	1,4	1,4	1,4
	300	49,6	48,1	42,2	38,5	35,7	33,4	31,6	30,9	30,3	29,9	29,4	29,1	28,8	28,7	28,2	25,2	25,0	24,0	19,9	
	600	148,9	144,3	126,6	115,5	107,0	100,1	94,9	92,7	91,0	89,6	88,3	87,4	86,5	86,0	84,7	75,2	74,8	71,8	59,7	
	800	132,4	128,3	112,5	102,7	95,1	89,0	84,3	82,4	80,9	79,7	78,5	77,7	76,9	76,4	75,3	66,8	66,5	63,8	53,1	
	1500	248,2	240,6	211,0	192,5	178,3	166,9	158,1	154,4	151,6	149,4	147,2	145,7	144,2	143,4	140,9	125,5	124,9	119,7	99,5	
F321	150	19,0	18,6	17,0	15,7	13,8	12,1	10,2	9,3	8,4	7,4	6,5	5,5	4,6	3,7	2,8	1,4				
	300	49,6	48,6	44,2	41,0	38,3	36,0	34,1	33,3	32,6	32,0	31,6	31,1	30,8	30,5	28,2	25,2				
	600	99,3	97,1	88,5	82,0	76,6	72,0	68,3	66,6	65,2	64,1	63,2	62,3	61,7	61,1	56,5	50,0				
	800	132,4	129,5	118,0	109,3	102,1	96,1	91,0	88,8	86,9	85,4	84,3	83,0	82,2	81,4	75,3	66,8				
	1500	248,2	242,8	221,2	204,9	191,5	180,1	170,7	166,5	163,0	160,2	157,9	155,7	154,2	152,7	140,9	125,5				
F347	150	19,0	18,7	17,4	15,8	13,8	12,1	10,2	9,3	8,4	7,4	6,5	5,5	4,6	3,7	2,8	1,4				
	300	49,6	48,8	45,3	42,5	39,9	37,8	36,1	35,4	34,8	34,2	33,9	33,6	33,5	31,7	28,2	25,2				
	600	99,3	97,5	90,6	84,9	79,9	75,6	72,2	70,7	69,5	68,4	67,8	67,2	66,9	63,4	56,5	50,0				
	800	132,4	130,0	120,8	113,2	106,5	100,8	96,3	94,3	92,7	91,2	90,4	89,6	89,2	84,5	75,3	66,8				
	1500	248,2	243,8	226,5	212,4	199,7	189,1	180,4	176,8	173,8	171,0	169,5	168,1	167,3	158,2	140,9	125,5				