

Kovani Hvatači Nečistoća [SAP]

DN 8 (1/4") ÷ DN 50(2")
Class 150 ÷ Class 1500

Osnovne karakteristike

- Kućište i kapa od kovanog čelika
- Kućište i kapa spojeni vijcima (BB)
- Mrežica pouzdano smeštena između kućišta i kape

Primena

- Termoenergetska, hemijska, petrohemijska i rafinerijska postrojenja

Mediji

- Zavisno od materijala ventila za: vodu, paru, gas, naftu i ostale neagresivne medije

Klase pritiska i temperature (tabela C.3.8)

- Class 150 do Class 1500
- Temperature do 600 °C

Materijali (tabela C.3.1)

- Ugljenični, legirani i nerđajući čelici

Prednosti

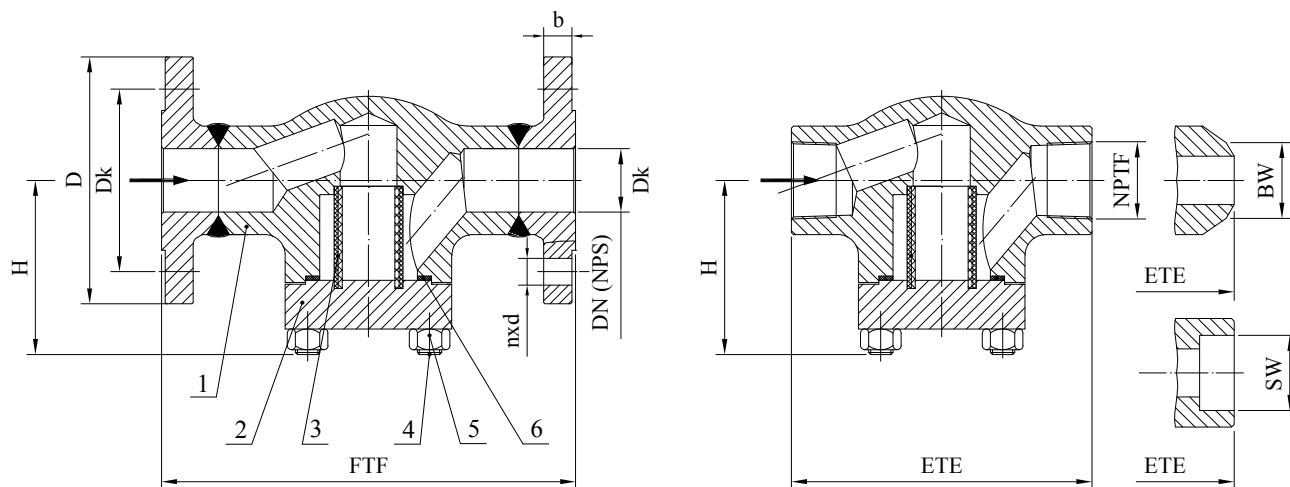
- Mogućnost ugradnje u bilo kom položaju
- Dug eksploatacioni vek
- Zadovoljenje emisionih standarda
- Lako održavanje

Opcione izvedbe

- Mogućnost ugradnje navojnog čepa ili ventila na kapi za potrebe brzog čišćenja
- Priključne mere prirubnica ili krajeva za zavarivanje prema standardima: EN, DIN, GOST, itd.
- Površinska zaštita prema zahtevu kupca
- Hvatač u kompletu sa kontraprirubicama, vijcima i zaptivačima

Ispitivanja

- Svaki proizvedeni hvatač nečistoće se ispituje prema zahtevima standarda API 598



Crtež C.3.1 Pozicije i mere

Lista materijala

Tabela C.3.1

Poz.	Naziv	Grupe Materijala prema ASME B16.34										
		1.1	1.17	1.10	1.17	1.15	2.1	2.2	2.4	2.5		
		Primena										
		-29°C ÷ 425°C	-40°C ÷ 425°C	-29°C ÷ 595°C	-29°C ÷ 595°C	-29°C ÷ 600°C	-29°C ÷ 600°C	-196°C ÷ 550°C	-196°C ÷ 550°C	-196°C ÷ 540°C	-196°C ÷ 540°C	
1	Kučište ⁽¹⁾	A105	A350 LF2	A182 F12 Cl.2	A182 F22 Cl.3	A182 F5	A182 F91	A182 F304	A182 F316	A182 F321	A182 F347	
2	Kapa ⁽¹⁾	A105	A350 LF2	A182 F12 Cl.2	A182 F22 Cl.3	A182 F5	A182 F91	A182 F304	A182 F316	A182 F321	A182 F347	
3	Mrežica	AISI 304 / AISI 316										
4	Svorni Vijci	A193 B7	A193 B16 / 1.7709					A193 B8 / A193 B8M				
5	Navrtke	A194 2H	A194 4 / 1.7709					A194 8 / A194 8M				
6	Zaptivač Kape	spriometal										

⁽¹⁾dostupni su i drugi materijali prema ASTM standardu

Standardi

Tabela C.3.2

Kovani hvatači nečistoća	Class 150 ÷ Class 1500
Krajevi za preklopno zavarivanje SW prema	ASME B16.11
Krajevi za sučeono zavarivanje BW prema	ASME B16.25
Krajevi sa navojnim priključkom NPT prema	ASME B1.20.1
Ugradne dužine FTF / ETE prema	ASME B16.10 / Standard proizvođača
Priključne mere prirubnica prema	ASME B16.5

[SAP] Mere Class 150 ÷ Class 1500
Table C.3.3

DN (NPS)	Class 150 ÷ Class 800				Class 1500			
	ETE	SW	H	(kg)	ETE	SW	H	(kg)
	(mm)				(mm)			
8 (1/4)	84	14,2	60	1,5	90	14,2	68	2,1
10 (3/8)	84	17,6	60	1,4	90	17,6	68	2,1
15 (1/2)	84	21,8	60	1,3	90	21,8	68	2,1
20 (3/4)	90	27,2	68	2,1	114	27,2	76	3,4
25 (1)	114	33,9	76	3,4	180	33,9	102	5,7
32 (1 1/4)	180	42,7	102	5,7	180	42,7	102	5,7
40 (1 1/2)	180	48,8	102	5,7	210	48,8	112	7,0
50 (2)	210	61,2	112	7,0	-			

[SAP] Mere Class 150
Table C.3.4

DN (NPS)	15 (1/2")	20(3/4")	25 (1")	32 (1 1/4")	40 (1 1/2")	50 (2")
[mm]	FTF	108	117	127	140	203
	D	90	100	110	115	150
	Dk	60,3	69,9	79,4	88,9	120,7
	nxd	4x15,9	4x15,9	4x15,9	4x15,9	4x19,0
	b	11,6	13,2	14,7	16,3	19,5
	H	60	68	76	102	112
kg	2,1	4,1	5,6	8,5	9,3	11,1

[SAP] Mere Class 300
Table C.3.5

DN (NPS)	15 (1/2")	20(3/4")	25 (1")	32 (1 1/4")	40 (1 1/2")	50 (2")
[mm]	FTF	152	178	203	216	267
	D	95	115	125	135	165
	Dk	66,7	82,6	88,9	98,4	127,0
	nxd	4x15,9	4x19,0	4x19,0	4x19,0	8x19,0
	b	14,7	16,3	17,9	19,5	22,7
	H	60	68	76	102	112
kg	2,3	4,9	5,5	11,1	12,9	14,6

[SAP] Mere Class 600
Table C.3.6

DN (NPS)	15 (1/2")	20(3/4")	25 (1")	32 (1 1/4")	40 (1 1/2")	50 (2")
[mm]	FTF	165	190	216	229	292
	D	95	115	125	135	165
	Dk	66,7	82,6	88,9	98,4	127,0
	nxd	4x15,9	4x19,0	4x19,0	4x19,0	8x19,0
	b	20,3	21,9	24,5	27,7	32,4
	H	60	68	76	102	112
kg	4,1	5,7	8,1	12,1	14,7	16,6

[SAP] Mere Class 1500
Table C.3.7

DN (NPS)	15 (1/2")	20(3/4")	25 (1")	32 (1 1/4")	40 (1 1/2")
[mm]	FTF	216	229	254	279
	D	120	130	150	160
	Dk	82,6	88,9	101,6	111,1
	nxd	4x22,2	4x22,2	4x25,4	4x25,4
	b	29,3	32,4	35,6	35,6
	H	68	76	102	102
kg	8,2	10,9	15,4	16,9	22

Područje primene

Tabela C.3.8

Materijali	Class	Zavisnost pritisak (bar) / temperatura (°C) prema ANSI B16.34 i API 602 (Class 800)																		
		-29 ÷ 38	50	100	150	200	250	300	325	350	375	400	425	450	475	500	538	550	575	600
A105 LF2	150	19,6	19,2	17,8	15,8	13,8	12,1	10,2	9,3	8,4	7,4	6,5	5,5	4,6	3,7	2,8	1,4			
	300	51,1	50,1	46,6	45,1	43,8	41,9	39,8	38,7	37,6	36,4	34,7	28,8	23,0	17,4	11,8	5,9			
	600	102,1	100,2	93,2	90,2	87,6	83,9	79,6	77,4	75,1	72,7	69,4	57,5	46,0	34,9	23,5	11,8			
	800	136,2	133,7	124,3	120,2	116,8	111,8	106,2	103,2	100,2	97,0	92,6	76,7	61,3	46,5	31,4	15,7			
	1500	255,3	250,6	233,0	225,4	219,0	209,7	199,1	193,6	187,8	181,8	173,6	143,8	115,0	87,2	58,8	29,5			
F22 Cl.3	150	19,8	19,5	17,7	15,8	13,8	12,1	10,2	9,3	8,4	7,4	6,5	5,5	4,6	3,7	2,8	1,4	1,4	1,4	1,4
	300	51,7	51,7	51,5	50,3	48,6	46,3	42,9	41,4	40,3	38,9	36,5	35,2	33,7	31,7	28,2	18,4	15,6	10,5	6,9
	600	103,4	103,4	103,0	100,3	97,2	92,7	85,7	82,6	80,4	77,6	73,3	70,0	67,7	63,4	56,5	36,9	31,3	21,1	13,8
	800	137,9	137,9	137,4	133,8	129,6	123,6	114,3	110,2	107,3	103,5	97,6	93,4	70,2	84,5	75,3	49,2	41,7	28,1	18,4
	1500	258,6	258,6	257,6	250,8	243,4	231,8	214,4	206,6	201,1	194,1	183,1	175,1	169,0	158,2	140,9	92,2	78,2	52,6	34,4
F91	150	20,0	19,5	17,7	15,8	13,8	12,1	10,2	9,3	8,4	7,4	6,5	5,5	4,6	3,7	2,8	1,4	1,4	1,4	1,4
	300	51,7	51,7	51,5	50,3	48,6	46,3	42,9	41,4	40,3	38,9	36,5	35,2	33,7	31,7	28,2	25,2	25,0	24,0	19,5
	600	103,4	103,4	103,0	100,3	97,2	92,7	85,7	82,6	80,4	77,6	73,3	70,0	67,7	63,4	56,5	50,0	49,8	47,9	39,0
	800	137,9	137,9	137,4	133,8	129,6	123,6	114,3	110,2	107,3	103,5	97,6	93,4	90,2	84,5	75,3	66,8	66,5	63,8	52,0
	1500	258,6	258,6	257,6	250,8	243,4	231,8	214,4	206,6	201,1	194,1	183,1	175,1	169,0	158,2	140,9	125,5	124,9	119,7	97,5
F12 Cl.2 F5	150	19,8	19,5	17,7	15,8	13,8	12,1	10,2	9,3	8,4	7,4	6,5	5,5	4,6	3,7	2,8	1,4	1,4	1,4	1,4
	300	51,7	51,5	50,4	48,2	46,3	44,8	42,9	41,4	40,3	38,9	36,5	35,2	33,7	27,9	21,4	13,7	12,0	8,8	6,1
	600	103,4	103,0	100,9	96,4	92,5	89,6	85,7	82,6	80,4	77,6	73,3	70,0	67,7	55,7	42,8	27,4	24,1	17,6	12,1
	800	137,9	137,3	134,5	128,5	123,4	119,5	114,3	110,2	107,3	103,5	97,6	93,4	90,2	74,3	57,0	36,5	32,1	23,5	16,2
	1500	258,6	257,5	252,2	240,9	231,3	224,1	214,4	206,6	201,1	194,1	183,1	175,1	169,0	139,3	106,9	68,6	50,2	44,0	30,3
F304	150	19,0	18,3	15,7	14,2	13,2	12,1	10,2	9,3	8,4	7,4	6,5	5,5	4,6	3,7	2,8	1,4	1,4	1,4	1,4
	300	49,6	47,8	40,9	37,0	34,5	32,5	30,9	30,2	29,6	29,0	28,4	28,0	27,4	26,9	26,5	24,4	23,6	20,8	16,9
	600	99,3	95,6	81,7	74,0	69,0	65,0	61,8	60,4	59,3	58,1	56,9	56,0	54,8	53,9	53,0	48,9	47,1	41,7	33,8
	800	132,4	127,5	109,0	98,7	91,9	86,7	82,4	80,6	79,0	77,4	75,8	74,7	73,1	71,8	70,7	65,2	62,8	55,6	45,0
	1500	248,2	239,1	204,3	185,0	172,4	162,4	154,6	151,1	148,1	145,2	142,2	140,0	137,0	134,7	132,4	122,1	117,8	104,2	84,4
F316	150	19,0	18,4	16,2	14,8	13,7	12,1	10,2	9,3	8,4	7,4	6,5	5,5	4,6	3,7	2,8	1,4	1,4	1,4	1,4
	300	49,6	48,1	42,2	38,5	35,7	33,4	31,6	30,9	30,3	29,9	29,4	29,1	28,8	28,7	28,2	25,2	25,0	24,0	19,9
	600	148,9	144,3	126,6	115,5	107,0	100,1	94,9	92,7	91,0	89,6	88,3	87,4	86,5	86,0	84,7	75,2	74,8	71,8	59,7
	800	132,4	128,3	112,5	102,7	95,1	89,0	84,3	82,4	80,9	79,7	78,5	77,7	76,9	76,4	75,3	66,8	66,5	63,8	53,1
	1500	248,2	240,6	211,0	192,5	178,3	166,9	158,1	154,4	151,6	149,4	147,2	145,7	144,2	143,4	140,9	125,5	124,9	119,7	99,5
F321	150	19,0	18,6	17,0	15,7	13,8	12,1	10,2	9,3	8,4	7,4	6,5	5,5	4,6	3,7	2,8	1,4			
	300	49,6	48,6	44,2	41,0	38,3	36,0	34,1	33,3	32,6	32,0	31,6	31,1	30,8	30,5	28,2	25,2			
	600	99,3	97,1	88,5	82,0	76,6	72,0	68,3	66,6	65,2	64,1	63,2	62,3	61,7	61,1	56,5	50,0			
	800	132,4	129,5	118,0	109,3	102,1	96,1	91,0	88,8	86,9	85,4	84,3	83,0	82,2	81,4	75,3	66,8			
	1500	248,2	242,8	221,2	204,9	191,5	180,1	170,7	166,5	163,0	160,2	157,9	155,7	154,2	152,7	140,9	125,5			
F347	150	19,0	18,7	17,4	15,8	13,8	12,1	10,2	9,3	8,4	7,4	6,5	5,5	4,6	3,7	2,8	1,4			
	300	49,6	48,8	45,3	42,5	39,9	37,8	36,1	35,4	34,8	34,2	33,9	33,6	33,5	31,7	28,2	25,2			
	600	99,3	97,5	90,6	84,9	79,9	75,6	72,2	70,7	69,5	68,4	67,8	67,2	66,9	63,4	56,5	50,0			
	800	132,4	130,0	120,8	113,2	106,5	100,8	96,3	94,3	92,7	91,2	90,4	89,6	89,2	84,5	75,3	66,8			
	1500	248,2	243,8	226,5	212,4	199,7	189,1	180,4	176,8	173,8	171,0	169,5	168,1	167,3	158,2	140,9	125,5			