

## Hvatači Nečistoće Visokog Pritiska [SHP]

DN 10 ÷ DN 250  
PN 250 ÷ PN 500  
Class 1500 ÷ Class 2500

### Osnovne karakteristike

- Kućište i poklopac od kovanog ili livenog čelika
- Samozaptivajuća konstrukcija
- Mrežica pouzdano smeštena između kućišta i kape

### Primena

- Termoenergetska, hemijska, petrohemijska i rafinerijska postrojenja

### Mediji

- Zavisno od materijala ventila za: vodu, paru, gasove, naftu i ostale neagresivne medije

### Pritisci i temperature

(tabela C.4.9 i tabela C.4.10)

- Pritisci Class 1500 do Class 2500
- Pritisci do 500 bar
- Temperature do 600 °C

### Materijali (tabela C.4.1)

- Ugljenični i legirani čelici

### Prednosti

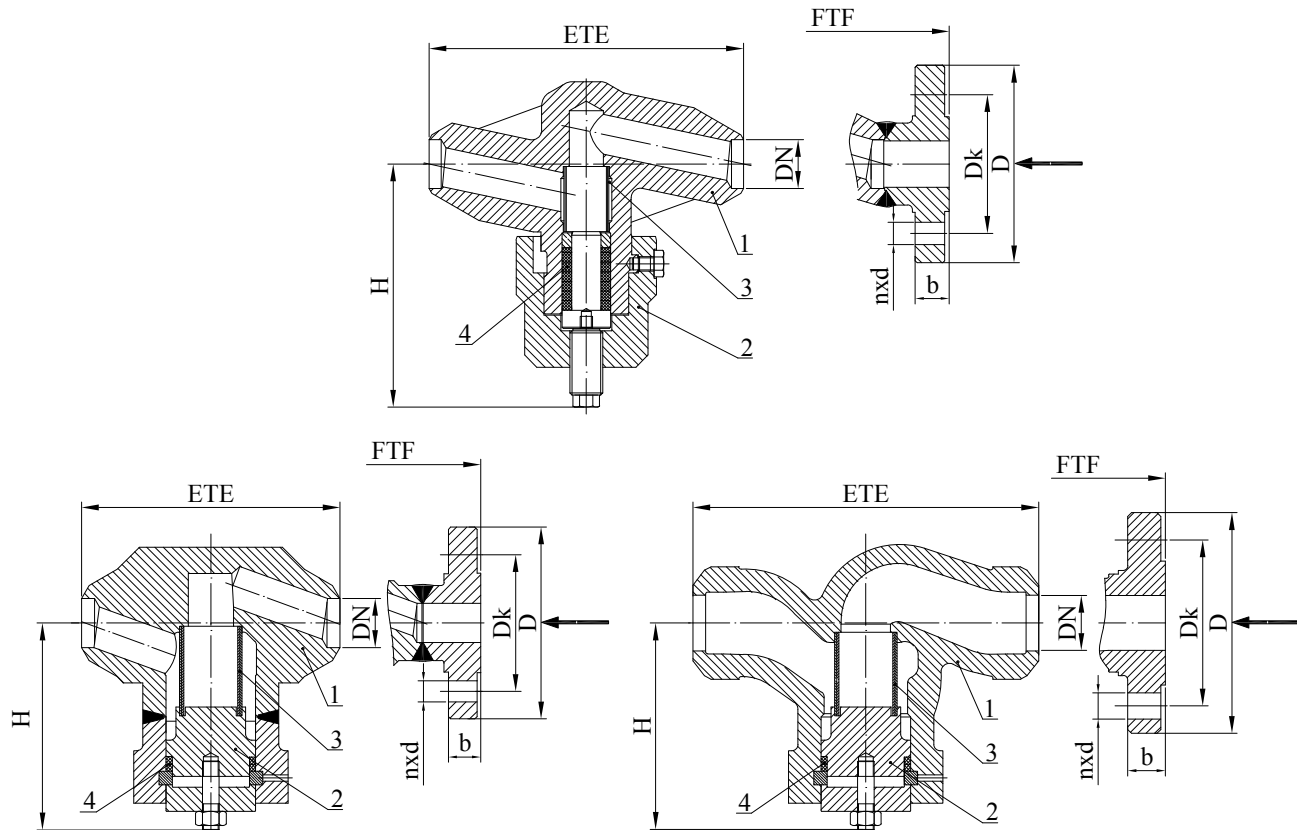
- Mogućnost ugradnje u bilo kom položaju
- Dug eksploatacioni vek
- Zadovoljenje emisionih standarda
- Laka manipulacija i održavanje

### Opcione izvedbe

- Priklučne mere prirubnica ili krajeva za zavarianje prema standardima: GOST, DIN, ASME, EN itd.
- Y-tip hvatača (SHPY)
- Mogućnost ugradnje navojnog čepa ili ventila na kapi za potrebe brzog čišćenja
- Površinska zaštita prema zahtevu kupca
- Hvatač nečistoće u kompletu sa kontraprirubnicama, vijcima i zaptivačima

### Ispitivanja

- Svaki proizvedeni hvatač nečistoće se ispituje prema standardu EN 12266 i API 598



Crtež C.4.1 Pozicije i mere

## Lista materijala

Tabela C.4.1

Poz.	Naziv	Grupe Materijala prema EN 12516-1 (ASME B16.34)				
		3E0 (1.1)	4E0 (1.5 i 1.3)	5E0 (1.9)	6E0 (1.10)	9E1 / 1C15 (1.15)
		Primena				
		do 400°C (-29°C÷425°C)	do 550°C (-29°C÷470°C)	do 550°C (-29°C÷595°C)	do 600°C (-29°C÷595°C)	do 600°C (-29°C÷600°C)
1	Kućište	1.0460 / 1.0619 (A105 / WCB)	1.5415 / 1.5419 (F1 / WC1)	1.7335 / 1.7357 (F12 Cl.2 / WC6)	1.7383 / 1.7379 (F22 Cl.3 / WC9)	1.4903 / C12A (F91 / C12A)
2	Kapa	1.0460 / 1.0619 (A105 / WCB)	1.5415 / 1.5419 (F1 / WC1)	1.7335 / 1.7357 (F12 Cl.2 / WC6)	1.7383 / 1.7379 (F22 Cl.3 / WC9)	1.4903 (F91 / C12A)
3	Mrežica-Sito	AISI 304 / AISI 316				
4	Zaptivač Kape	grafitna pletenica sa inhibitorom korozije				

## Standardi

Tabela C.4.2

Hvatači Nečistoća visokog pritiska	PN 250 ÷ PN 5000 ili Class 1500 ÷ Class 2500
Ugradne dužine FTF i ETE prema	ASME B16.10 i Standard proizvođača
Priključne mere priрубnica prema	ASME B16.5 ili EN 1092-1
Oblik krajeva za zavarivanje prema	ASME B16.25 ili EN 12627

**[SHP] Mere PN 250**
**Tabela C.4.3**

DN		10	15	20	25	32	40	50	65	80	100	125	150	200
mm	ETE	110	160	160	160	210	260	300	350	400	450	600	600	750
	FTF	210	230	(2)	260	(2)	300	350	400	450	520	600	700	800
	D	125	130	-	150	-	185	200	230	255	300	340	390	485
	Dk	85	90	-	105	-	135	150	180	200	235	275	320	400
	nxd	4x18	4x18	-	4x22	-	4x26	8x26	8x26	8x30	8x33	12x33	12x36	12x42
	b	24	26	-	28	-	34	38	42	46	54	60	68	82
	H	120	140	140	165	185	201	225	240	300	350	465	465	620
kg	ETE	1	3	3	4	6	9	17	41	105	170	475	475	675
	FTF	3,8	6	(2)	8	(2)	17	27	56	125	202	522	547	807

**[SHP] Mere PN 320**
**Tabela C.4.4**

DN		10	15	20	25	32	40	50	65	80	100	125	150	200
mm	ETE	110	160	160	160	210	260	300	350	400	450	600	600	750
	FTF	210	230	(2)	260	(2)	300	350	400	450	520	600	700	800
	D	125	130	-	160	-	195	210	255	275	335	380	425	525
	Dk	85	90	-	115	-	145	160	200	220	265	310	350	440
	nxd	4x18	4x18	-	4x22	-	4x26	8x26	8x30	8x30	8x36	12x36	12x39	16x42
	b	24	26	-	34	-	38	42	51	55	65	75	84	103
	H	120	140	140	165	185	201	225	240	300	350	465	465	620
kg	ETE	1	3	3	4	6	9	17	41	105	170	475	475	675
	FTF	3,8	6	(2)	10	(2)	19	30	43	135	221	551	585	881

**[SHP] Mere PN 400**
**Tabela C.4.5**

DN		10	15	20	25	32	40	50	65	80	100	125	150	200
mm	ETE	110	160	160	160	210	260	300	350	400	450	600	600	750
	FTF	210	230	(2)	260	(2)	300	350	400	450	520	600	700	800
	D	125	145	-	180	-	220	235	290	305	370	415	475	585
	Dk	85	100	-	130	-	165	180	225	240	295	340	390	490
	nxd	4x18	4x22	-	4x26	-	4x30	8x30	8x33	8x33	8x39	12x39	12x42	48
	b	28	30	-	38	-	48	52	64	68	80	92	105	16
	H	120	140	140	165	185	201	225	240	300	350	465	465	620
kg	ETE	1	3	3	4	6	9	17	41	105	170	475	475	675
	FTF	4	7,3	(2)	13	(2)	26	37	79	151	251	588	649	985

(2) Dimenzije priрубica nisu definisane prema EN 1092-1

**[SHP] Mere PN 500**
**Tabela C.4.6**

DN		10	15	20	25	32	40	50	65	80	100
mm	ETE	160	160	160	160	260	260	300	350	400	450
	H	140	140	165	165	201	201	225	240	300	350
kg	ETE	3	3	4	4	9	9	17	41	105	170

**[SHP] Mere Class 1500**
**Tabela C.4.7**

DN		15	20	25	32	40	50	65	80	100	125	150	200	250
mm	ETE	160	160	160	210	210	216	254	305	406	483	559	711	864
	FTF	216	229	254	279	305	368	419	470	546	673	705	832	991
	D	121	130	149	159	178	216	244	267	311	375	394	483	584
	Dk	82,6	88,9	101,6	111,1	123,8	165,1	190,5	103,2	241,3	292,1	317,5	393,7	585
	nxd	4x22,2	4x22,2	4x25,4	4x25,4	4x28,6	8x25,4	8x28,6	8x31,7	8x34,9	8x41,3	12x38,1	12x44,5	12x50,8
	b	29	32	35	35	39	45	48	55	61	80	90	99	115
	H	140	140	165	185	185	212	260	310	375	420	465	620	680
kg	ETE	3	3	4	6	6	12	34	48	102	156	225	402	570
	FTF	5,5	6,8	9	11	14	25	54	74	138	226	309	545	815

**[SHP] Mere Class 2500**
**Tabela C.4.8**

DN		15	20	25	32	40	50	65	80	100	125	150	200	250
mm	ETE	160	160	160	210	260	279	330	368	457	533	610	762	914
	FTF	264	273	308	349	384	451	508	578	673	794	914	1022	1270
	D	133	140	159	184	203	235	267	305	356	419	483	552	673
	Dk	88,9	95,2	108,0	130,2	146,0	171,4	196,8	228,6	273,0	323,8	368,3	438,2	539,8
	nxd	4x22,2	4x22,2	4x25,4	4x28,6	4x31,8	8x28,6	8x31,8	8x34,9	8x41,3	8x47,1	8x54,0	12x54	12x66,7
	b	37	39	42	45,1	51	58	64	74	83	99	115	134	172
	H	140	140	165	165	201	230	290	345	413	483	535	713	782
kg	ETE	3	3	4	6	9	23	47	58	115	172	246	431	627
	FTF	7,3	7,8	11	16	24	44	76	110	194	305	452	744	1209

## Područje primene

Tabela C.4.9

Materijali	PN	Zavisnost pritisak (bar) / temperatura (°C) prema EN 12516-1																					
		-10	20	50	100	150	200	250	300	350	375	400	425	450	470	475	480	500	510	525	550	575	600
1.0460 1.0619	250	250,0	250,0	250,0	234,1	222,1	210,1	192,1	174,1	162,0	156,0	150,0											
	320	320,0	320,0	320,0	299,7	284,3	268,9	245,9	222,8	207,5	199,8	192,1											
	400	400,0	400,0	400,0	374,5	355,3	336,1	307,3	278,5	259,3	249,7	240,1											
	500	485,9	485,9	485,9	479,5	453,6	414,8	375,9	349,9	337,0	324,0												
	630	602,1	602,1	577,6	489,2	464,1	439,0	401,4	363,7	338,7	326,1	313,6											
1.5415 1.5419	250	250,0	250,0	250,0	250,0	244,6	228,1	213,1	198,1	186,1	183,1	180,1	173,5	166,8	164,4	163,8	163,2	113,4	98,7	70,7	40,0		
	320	320,0	320,0	320,0	313,1	292,0	272,8	253,6	238,2	234,3	230,5	222,1	213,6	210,5	209,8	209,0	145,1	126,4	90,5	51,2			
	400	400,0	400,0	400,0	391,3	364,9	340,9	316,9	297,7	292,9	288,1	277,5	267,0	263,1	262,2	261,2	181,4	157,9	113,1	64,0			
	500	500,5	500,5	500,5	500,5	500,5	492,5	460,1	427,7	401,8	385,3	388,8	374,6	360,3	355,1	353,8	352,5	235,0	400,1	325,7	288,1		
	630	614,6	614,6	614,6	545,5	511,5	476,7	445,3	413,9	388,9	382,6	376,3	362,5	348,7	343,7	342,4	341,2	236,9	206,3	147,7	83,7		
1.7335 1.7357	250	250,0	250,0	250,0	250,0	250,0	250,0	250,0	232,9	224,5	213,4	204,1	197,2	187,2	184,7	180,7	156,0	139,5	114,7	73,4			
	320	320,0	320,0	320,0	320,0	320,0	320,0	320,0	298,1	287,4	273,4	261,3	252,5	239,7	236,5	231,3	199,8	178,6	146,8	93,9			
	400	400,0	400,0	400,0	400,0	400,0	400,0	400,0	372,6	359,2	341,4	326,6	315,6	299,5	295,5	289,1	249,7	223,2	183,5	117,4			
	500	500,5	500,5	500,5	500,5	500,5	500,5	500,5	497,7	484,7	466,6	452,3	438,1	427,7	425,1	422,3	323,5	289,2	237,8	152,1			
	630	630,7	630,7	630,7	628,5	612,0	593,3	564,9	522,4	486,7	469,1	445,9	426,6	412,2	392,1	386	377,6	326,1	291,5	239,8	155,3		
1.7383 1.7379	250	250,0	250,0	250,0	250,0	250,0	250,0	250,0	234,7	226,3	213,4	204,1	197,2	187,2	184,7	180,7	164,5	158,9	134,7	88,0	86,0	37,3	
	320	320,0	320,0	320,0	320,0	320,0	320,0	320,0	300,4	289,7	273,2	261,3	252,5	239,7	236,5	231,3	210,7	203,4	172,5	112,7	110,1	47,8	
	400	400,0	400,0	400,0	400,0	400,0	400,0	400,0	375,5	362,1	341,4	326,6	315,6	299,5	295,5	289,1	263,3	254,3	215,5	140,9	137,6	59,8	
	500	500,5	500,5	500,5	500,5	500,5	500,5	500,5	497,7	488,6	488,1	485,9	479,5	469,2	456,5	422,3	376,1	337,4	279,9	182,5	178,3	77,4	
	630	630,7	630,7	630,7	628,5	612,0	589,5	564,9	522,4	490,5	473,0	445,9	426,6	412,2	391,2	386,0	377,6	343,9	332,1	281,5	184,0	147,8	78,0
1.4903	250	250,0	250,0	250,0	250,0	250,0	250,0	250,0	234,7	226,3	213,4	204,1	197,2	187,2	184,7	180,7	164,5	158,9	150,4	145,6	139,7	125,0	
	320	320,0	320,0	320,0	320,0	320,0	320,0	320,0	300,4	289,7	273,2	261,3	252,5	239,7	236,5	231,3	210,7	203,4	192,6	186,4	178,8	160,1	
	400	400,0	400,0	400,0	400,0	400,0	400,0	400,0	375,5	362,1	341,4	326,6	315,6	299,5	295,5	289,1	263,3	254,3	240,7	232,9	223,5	200,1	
	500	500,5	500,5	500,5	500,5	500,5	500,5	500,5	497,7	488,6	485,9	480,4	456,5	422,3	413,7	400,1	345,4	325,7	96,3	280,7	276,6	259,3	
	630	630,7	630,7	630,7	628,5	612,0	593,3	564,9	522,4	490,5	473,0	445,9	426,6	412,2	391,2	386,0	377,6	343,9	332,1	314,4	304,2	292,0	261,3
A217 C12A	250	250,0	250,0	250,0	250,0	250,0	250,0	250,0	241,2	223,1	215,1	209,5	202,0	190,4	182,2	176,0	164,9	146,9	142,6	136,1	129,9	124,7	101,6
	320	320,0	320,0	320,0	320,0	320,0	320,0	320,0	308,8	285,6	275,4	268,2	258,6	243,8	233,2	225,4	211,0	188,0	182,5	174,2	166,3	159,6	130,0
	400	400,0	400,0	400,0	400,0	400,0	400,0	400,0	386,0	357,0	344,2	335,1	323,2	304,7	291,5	281,7	263,8	235,0	228,1	217,8	207,9	199,5	162,5
	500	500,5	500,5	500,5	500,5	500,5	500,5	500,5	497,7	488,6	485,9	480,4	456,5	428,0	413,7	400,1	345,4	328,4	302,8	280,7	276,6	235,9	
	630	630,7	630,7	630,7	628,5	612,0	593,3	564,9	522,4	473,0	445,9	426,6	412,2	391,3	386,0	377,6	343,9	333,8	326,4	304,2	292,0	237,8	

## Područje primene

Tabela C.4.10

Materijal	Class	Zavisnost pritisak (bar) / temperatura (°C) prema ANSI B16.34																				
		-29 ÷38	50	100	150	200	250	300	325	350	375	400	425	450	475	500	538	550	575	600		
A 105 WCB	1500	258,6	258,6	258,2	255,2	252,9	252,6	252,6	250,6	244,6	235,5	217,0	179,8	143,8	109,0	73,5	36,9					
	2500	430,9	430,9	430,3	425,3	421,4	421,1	421,1	417,6	407,6	392,5	361,7	299,6	239,6	181,6	122,4	61,6					
WC1	1500	240,1	240,1	240,1	240,1	240,1	240,1	240,1	239,8	236,5	224,7	203,9	170,6	134,9	97,9	69,2	36,9					
	2500	400,1	400,1	400,1	400,1	400,1	400,1	400,1	399,6	394,1	374,6	339,8	284,4	224,9	163,2	115,3	61,6					
F1	1500	240,1	240,1	240,1	240,1	240,1	240,1	240,1	240,1	240,1	240,1	240,1	240,1	235,8	213,7	150,4	70,9					
	2500	400,1	400,1	400,1	400,1	400,1	400,1	400,1	400,1	400,1	400,1	400,1	400,1	393,1	356,3	250,7	118,2					
F11 Cl.3 WC6	1500	258,6	258,6	258,6	258,6	258,6	258,6	258,6	258,6	257,1	252,5	251,2	248,2	235,8	213,7	160,8	93,1	79,4	55,0	38,2		
	2500	430,9	430,9	430,9	430,9	430,9	430,9	430,9	430,9	428,6	420,9	418,3	413,7	393,1	356,3	268,0	155,1	132,4	91,7	63,6		
F22 Cl.3 WC9	1500	258,6	258,6	258,1	254,8	251,1	249,9	248,9	248,0	246,0	243,8	243,8	243,8	235,8	213,7	178,6	115,2	97,7	65,8	43,0		
	2500	430,9	430,9	430,2	424,6	418,5	416,5	414,8	413,3	410,0	406,3	406,3	406,3	393,1	356,3	297,1	192,1	162,8	109,7	71,7		
F91 C12A	1500	258,6	258,6	258,6	258,6	258,6	258,6	258,6	258,6	257,1	252,5	252,2	248,2	235,8	213,7	178,6	145,1	145,1	143,0	121,9		
	2500	430,9	430,9	430,9	430,9	430,9	430,9	430,9	430,9	428,6	420,9	418,3	413,7	393,1	356,3	297,5	241,7	241,7	238,3	203,1		