

## Hvatači Nečistoća Y-Tip [SBSY]

Standard izrade: BS

DN 50(2") ÷ DN 500(20")  
Class 150 ÷ Class 300

### Osnovne karakteristike

- Kućište i kapa od livenog čelika
- Kućište i kapa spojeni vijcima (BB)
- Mrežica pouzdano smeštena između kućišta i kape

### Primena

- Termoenergetska, hemijska, petrohemijska i rafinerijska postrojenja

### Mediji

- Zavisno od materijala ventila za: vodu, paru, gas, naftu i ostale neagresivne medije

### Klase pritiska i temperature (tabela C.5.5)

- Class 150 do Class 300
- Temperature do 600 °C

### Materijali (tabela C.5.1)

- Ugljenični, legirani i nerđajući čelici

### Prednosti

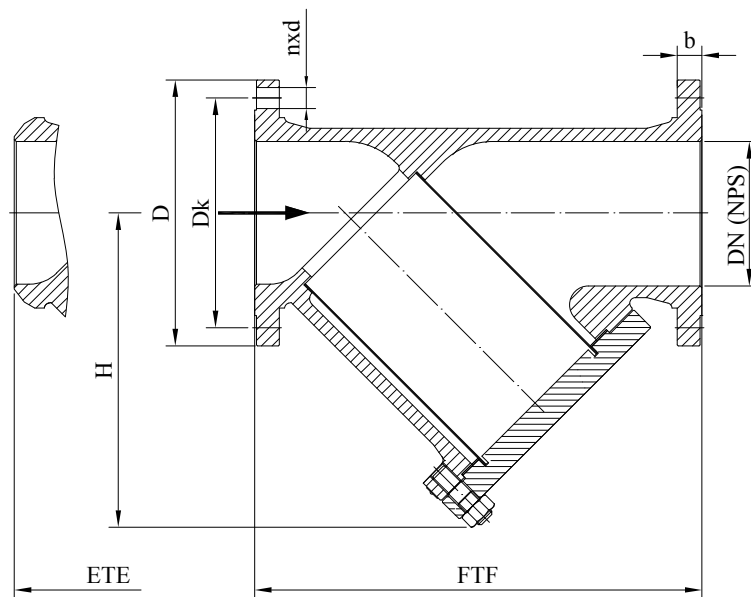
- Mogućnost ugradnje u bilo kom položaju
- Dug eksploatacioni vek
- Zadovoljenje emisionih standarda
- Lako održavanje

### Opcione izvedbe

- Mogućnost ugradnje navojnog čepa ili ventila na kapi za potrebe brzog čišćenja
- Priključne mere pribornica ili krajeva za zavarivanje prema standardima: GOST, DIN, EN, itd.
- Površinska zaštita prema zahtevu kupca
- Hvatač u kompletu sa kontrapribornicama, vijcima i zaptivačima

### Ispitivanja

- Svaki proizvedeni hvatač nečistoće se ispituje prema standardu API 598



Crtež C.5.1 Pozicije i mere

## Lista materijala

Tabela C.5.1

Poz.	Naziv	Grupe Materijala prema ASME B16.34					
		1.1	1.3	1.9	1.13	2.2	2.11
		Primena					
		-29°C+425°C	-46°C+345°C	-29°C+550°C	-29°C+550°C	-196°C+600°C	-196°C+600°C
1	Kućište <sup>(1)</sup>	A216 WCB	A352 LCB	A217 WC6	A217 C5	A351 CF8M	A351 CF8C
2	Kapa <sup>(1)</sup>	A216 WCB	A352 LCB	A217 WC6	A217 C5	A351 CF8M	A351 CF8C
3	Mrežica	AISI 304 / AISI 316					
4	Svorni Vijci	A193 B7		A193 B16 / 1.7709		A193 B8M / A193 B8	
5	Navrtke	A194 2H		A194 4 / 1.7709		A194 8M / A194 8	
6	Zaptivač Kape	spriometalni zaptivač / čist grafit					

<sup>(1)</sup>dostupni su i drugi materijali prema ASTM standardima

## Standardi

Tabela C.5.2

Hvatač nečistoće prema BS standardima	Class 150 ÷ Class 300
Ugradne dužine FTF i ETE prema	ASME B16.10 / Standard proizvođača
Priključne mere priрубnica prema	ASME B16.5
Oblik krajeva za zavarivanje prema	ASME B16.25

**[SBSY] Mere Class 150**
**Tabela C.5.3**

DN (NPS)		50 (2")	65(2 1/2")	80 (3")	100 (4")	150 (6")	200 (8")	250 (10")	300 (12")	350 (14")	400 (16")	500 (20")
[mm]	FTF / ETE	229	279	318	368	470	597	673	775	978	1067	978
	D	150	180	190	230	280	345	405	485	535	597	700
	Dk	120,7	139,7	152,4	190,5	241,3	298,5	362,0	431,8	476,3	539,7	635,0
	nxd	4x19,0	4x19,0	4x19,0	8x19,0	8x22,2	8x22,2	12x25,4	12x25,4	12x28,6	16x28,6	20x31,7
	b	19,5	22,7	24,3	24,3	25,9	29,0	30,6	32,2	35,4	37,0	43,3
kg	H	150	181	215	300	330	410	445	620	700	785	940
	FTF	15	21	28	40	70	132	240	480	562	683	964
	ETE	10,5	12	20	29	54	1025	202	415	494	579	800

**[SBSY] Mere Class 300**
**Tabela C.5.4**

DN (NPS)		50 (2")	65(2 1/2")	80 (3")	100 (4")	150 (6")	200 (8")	250 (10")	
[mm]	FTF / ETE	267	292	318	356	444	559	622	
	D	165	190	210	255	320	380	445	
	Dk	102,1	100,2	93,2	90,2	87,6	83,9	79,6	77,4
	nxd	8x19,0	8x22,2	8x22,2	8x22,2	8x22,2	12x22,2	12x25,4	16x28,6
	b	22,7	25,9	29,0	32,2	37,0	41,7	48,1	
kg	H	167	196	220	242	290	360	500	
	FTF	19	32	38	64	122	186	324	
	ETE	13,5	20	26	43	85	132	244	

**Područje primene**
**Tabela C.5.5**

Materijala	Class	Zavisnost pritisa (bar) / temperatura (°C) prema ANSI B16.34																		
		-29÷30	50	100	150	200	250	300	325	350	375	400	425	450	475	500	538	550	575	600
A216 WCB	150	19,6	19,2	17,7	15,8	13,8	12,1	10,2	9,3	8,4	7,4	6,5	5,5	4,6	3,7	2,8	1,4			
	300	51,1	50,1	46,6	45,1	43,8	41,9	39,8	38,7	37,6	36,4	34,7	28,8	23,0	17,4	11,8	5,9			
	600	102,1	100,2	93,2	90,2	87,6	83,9	79,6	77,4	75,1	72,7	69,4	57,5	46,0	34,9	23,5	11,8			
	900	153,2	150,4	139,8	131,4	125,8	119,5	116,1	112,7	109,1	104,2	86,3	69,0	52,3	35,3	35,3	17,7			
	1500	255,3	250,6	233,0	225,4	219,0	209,7	199,1	193,6	187,8	181,8	173,6	143,8	115,0	87,2	58,8	29,5			
A352 LCB	150	18,4	18,2	17,4	15,8	13,8	12,1	10,2	9,3	8,4	7,4	6,5	5,5	4,6	3,7	2,8	1,4			
	300	48,0	47,5	45,3	43,9	42,5	40,8	38,7	37,6	36,4	35,0	32,6	27,3	21,6	15,7	11,1	5,9			
	600	96,0	94,9	90,7	87,9	85,1	81,6	77,4	75,2	72,8	69,9	65,2	54,6	43,2	31,3	22,1	11,8			
	900	144,1	142,4	136,0	131,8	127,6	122,3	116,1	112,7	109,2	104,9	97,9	81,9	64,8	47,0	33,2	17,7			
	1500	240,1	237,3	226,7	219,7	212,7	203,9	193,4	187,9	182,0	174,9	163,1	136,5	107,9	78,3	55,4	29,5			
A217 WC6	150	19,8	19,5	17,7	15,8	13,8	12,1	10,2	9,3	8,4	7,4	6,5	5,5	4,6	3,7	2,8	1,4	1,4	1,4	1,4
	300	51,7	51,7	51,5	49,7	48,0	46,3	42,9	41,4	40,3	38,9	36,5	35,2	33,7	31,7	25,7	14,9	12,7	8,8	6,1
	600	103,4	103,4	103,0	99,5	95,9	92,7	85,7	82,6	80,4	77,6	73,3	70,0	67,7	63,4	51,5	29,8	25,4	17,6	12,2
	900	155,1	155,1	154,4	149,2	143,9	139,0	128,6	124,0	120,7	116,5	109,8	105,1	101,4	95,1	77,2	44,7	38,1	26,4	18,3
	1500	258,6	258,6	257,4	248,7	239,8	231,8	214,4	206,6	201,1	194,1	183,1	175,1	169,0	158,2	128,6	74,5	63,5	44,0	30,5
A217 C5	150	20,0	19,5	17,7	15,8	13,8	12,1	10,2	9,3	8,4	7,4	6,5	5,5	4,6	3,7	2,8	1,4	1,4	1,4	1,4
	300	51,7	51,7	51,5	50,3	48,6	46,3	42,9	41,4	40,3	38,9	36,5	35,2	33,7	27,9	21,4	13,7	12,0	8,9	6,2
	600	103,4	103,4	103,0	100,3	97,2	92,7	85,7	82,6	80,4	77,6	73,3	70,0	67,7	57,7	42,8	27,4	24,1	17,8	12,5
	900	155,1	155,1	154,6	150,6	145,8	139,0	128,6	124,0	120,7	116,5	109,8	105,1	101,4	83,6	64,1	41,1	36,1	26,7	18,7
	1500	258,6	258,6	257,6	250,8	243,4	231,8	214,4	206,6	201,1	194,1	183,1	175,1	169,0	139,31	106,9	68,6	60,2	44,4	31,2
A351 CF8	150	19,0	18,3	15,7	14,2	13,2	12,1	10,2	9,3	8,4	7,4	6,5	5,5	4,6	3,7	2,8	1,4	1,4	1,4	1,4
	300	49,6	47,8	40,9	37,0	34,5	32,5	30,9	30,2	29,6	29,0	28,4	28,0	27,4	26,9	26,5	24,4	23,6	20,8	16,9
	600	99,3	95,6	81,7	74,0	69,0	65,0	61,8	60,4	59,3	58,1	56,9	56,0	54,8	53,9	48,9	47,1	41,7	33,8	27,6
	900	148,9	143,5	122,6	111,0	103,4	97,5	92,7	90,7	88,9	87,1	85,3	84,0	82,2	80,8	79,5	73,3	70,7	62,5	50,6
	1500	248,2	239,1	204,3	185,0	172,4	162,4	154,6	151,1	148,1	145,2	142,2	140,0	137,0	134,7	132,4	122,1	117,8	104,2	84,4
A351 CF8M	150	19,0	18,4	16,2	14,8	13,7	12,1	10,2	9,3	8,4	7,4	6,5	5,5	4,6	3,7	2,8	1,4	1,4	1,4	1,4
	300	49,6	48,1	42,2	38,5	35,7	33,4	31,6	30,9	30,3	29,9	29,4	29,1	28,8	28,7	28,2	25,2	25,0	24,0	19,9
	600	99,3	96,2	84,4	77,0	71,3	66,8	63,2	61,8	60,7	59,8	58,9	58,3	57,7	57,3	56,5	50,0	49,8	47,9	39,8
	900	148,9	144,3	126,6	115,5	107,0	100,1	94,9	92,7	91,0	89,6	88,3	87,4	86,5	86,0	84,7	75,2	74,8	71,8	59,7
	1500	248,2	240,6	211,0	192,5	178,3	166,9	158,1	154,4	151,6	149,4	147,2	145,7	144,2	143,4	140,9	125,5	124,9	119,7	99,5

Notes

