

Zasuni [GEN]

Standard izrade: EN 1984

DN 50 ÷ DN 600

PN 16 ÷ PN 160

Osnovne karakteristike

- Kućište i poklopac od livenog čelika
- Kućište i poklopac spojeni vijcima (BB)
- Izlazeće vreteno (RS), spoljašnji navoj i navrtka u jarmu (OS&Y)
- Zatvarač jednodelni-elastični, dvodelni sa razdvojjivim pločama ili kruti

Primena

- Termoenergetska, hemijska, petrohemijska i rafinerijska postrojenja

Mediji

- Zavisno od materijala zasuna za: vodu, paru, gas, naftu i ostale neagresivne medije

Pritisci i temperature

(tabela D.1.9)

- Pritisci do 160 bar
- Temperature do 600°C

Materijali (tabela D.1.1)

- Ugljenični, legirani i nerđajući čelici

Prednosti

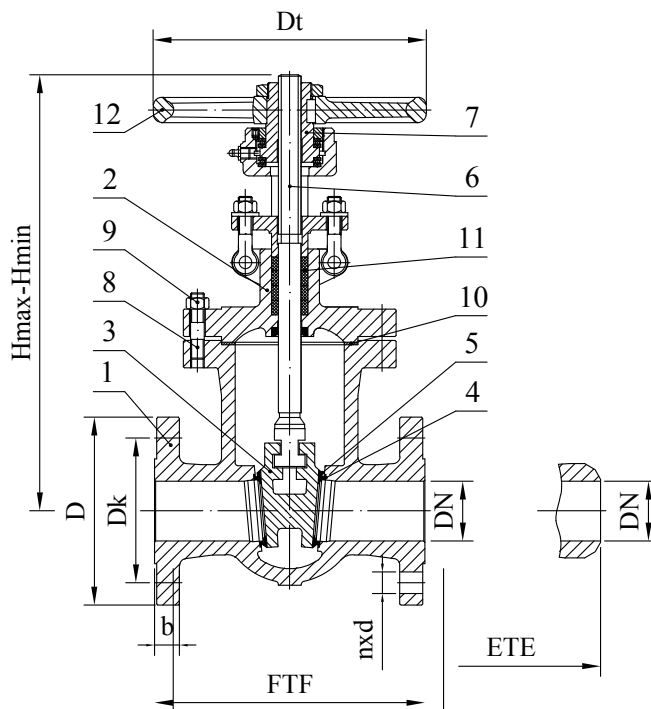
- Dug eksploatacioni vek
- Zadovoljenje emisionih standarda
- Laka manipulacija i održavanje
- Mogućnost zamene zaptivača vretena u radu

Ispitivanja

- Svaki proizvedeni zasun se ispituje prema standardu EN 12266

Opcione izvedbe

- Električno, hidraulično ili pneumatsko upravljanje
- Indikator položaja
- Produženo vreteno
- Uređaj za zaključavanje
- Neizlazeće (unutrašnje) vreteno i kruti klin
- Rupa u zatvaraču
- Pouzdano zaptivanje vretena tanjirastim oprugama (SLSB)
- Rasteretni vod
- Sa by-pass ventilom
- Sa rasteretnim vodom i by-pass ventilima
- Priključne mere prirubnica ili krajeva za zavarivanje prema standardima: GOST, DIN, ASME, itd.
- Površinska zaštita prema zahtevu kupca
- Zasun u kompletu sa kontraprirubnicama, vijcima i zaptivačima



Crtež D.1.1 Pozicije i mere

Lista materijala

Tabela D.1.1

Poz.	Naziv	Grupe Materijala prema EN 12516-1					
		3E0	4E0	5E0	6E0	11E0	14E0
		Primena					
		do 400°C	do 550°C	do 550°C	do 600°C	-196°C-600°C	-196°C-600°C
1	Kućište ⁽¹⁾	1.0619	1.5419	1.7357	1.7379	1.4308	1.4408
2	Poklopac ⁽¹⁾	1.0619	1.5419	1.7357	1.7379	1.4308	1.4408
3	Zatvarač ⁽¹⁾	1.0619	1.5419	1.7357	1.7379	1.4308	1.4408
4	Navar kućišta	13Cr	17Cr (do 450°C) ili Stellite			Osnovni materijal ili Stellite	
5	Navar zatvarača	13Cr	17Cr (do 450°C) ili Stellite			Osnovni materijal ili Stellite	
6	Vreteno	1.4021 / 1.4122				1.4301	1.4401
7	Navrtka Vretena	1.0715 / 1.7225				bronzna	
8	Svorni Vijci	A193 B7 / 1.7225	A193 B16 / 1.7709			A193 B8 / 1.4301	A193 B8M / 1.4401
9	Navrtke	A194 2H / 1.1191	A194 4 / 1.7709			A194 8 / 1.4301	A194 8M / 1.4401
10	Zaptivač Poklopa	armirani grafit					
11	Zaptivač Vretena	grafitna pletenica sa inhibitorom korozije					
12	Ručni Točak	čelik					

⁽¹⁾dostupni su i drugi materijali prema EN standardu

Standardi

Tabela D.1.2

Zasuni prema EN 1984	PN 16 / PN 25	PN 40 / PN 63 / PN 100 / PN 160
Ugradne dužine sa pribubničkim priključkom prema	EN 558, Serie 15	EN 558, Serie 26 ili standard proizvođača
Priključne mere pribubnica prema	EN 1092-1, Tip B1	
Ugradne dužine sa krajevima za zavarivanje prema	EN 12982, Serie 15	EN 12982, Serie 26 ili standard proizvođača
Oblik krajeva za zavarivanje prema	EN 12627	

