

Kovani Zasuni [GAF]

Standard izrade: API 602

DN 8 (1/4") ÷ DN 50 (2")

Class 150 ÷ Class 1500

Osnovne karakteristike

- Kućište i poklopac od kovanog čelika
- Kućište i poklopac spojeni vijcima (BB)
- Izlazeće vreteno (RS), spoljašnji navoj i navrtka u jarmu (OS&Y)
- Kruti klin vezan T-žljebom za vreteno
- Sedišta upresovana u kućište

Primena

- Termoenergetska, hemijska, petrohemijska i rafinerijska postrojenja

Mediji

- Zavisno od materijala ventila za: vodu, paru, gas, naftu i ostale neagresivne medije

Klase pritiska i temperature (tabela D.3.8)

- Class 150 do Class 1500
- Temperature do 600 °C

Materijali (tabela D.3.1)

- Ugljenični, legirani i nerđajući čelici

Prednosti

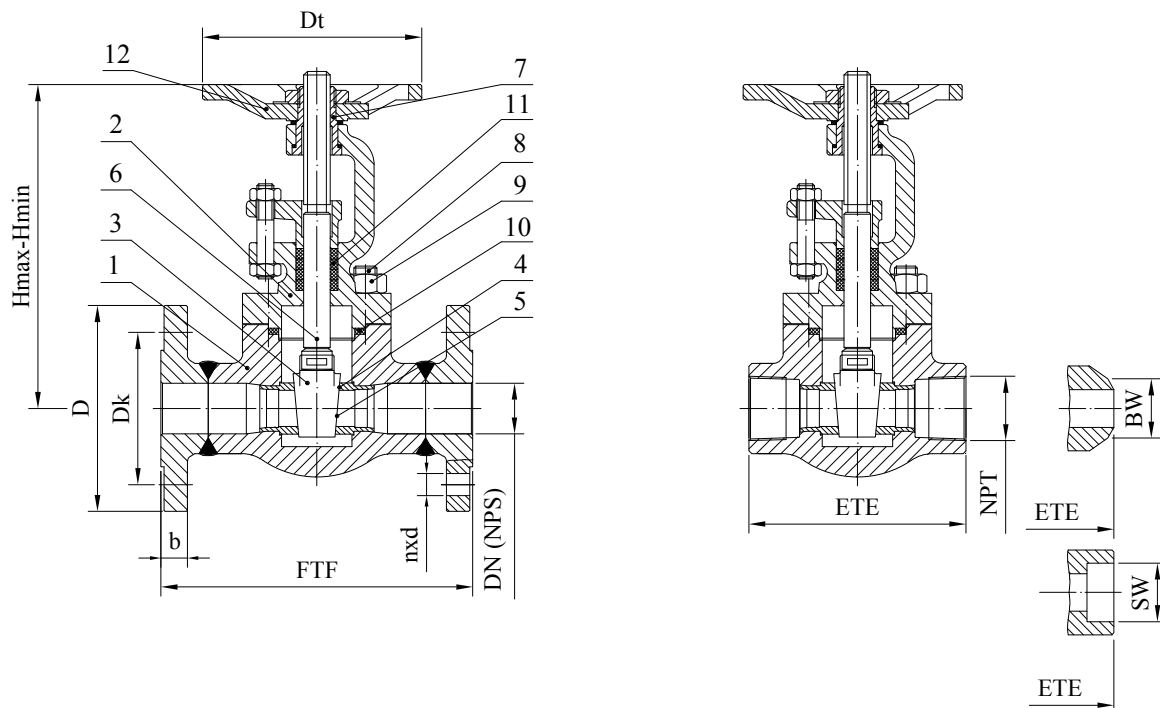
- Dug eksploatacioni vek
- Zadovoljenje emisionih standarda
- Laka manipulacija i održavanje
- Mogućnost zamene zaptivača vretena u radu

Opcione izvedbe

- Električno, hidraulično ili pneumatsko upravljanje
- Pouzdano zaptivanje vretena tanjirastim oprugama (SLSB)
- Poklopac zavaren za kućište (WB)
- Produženo kućište (EB)
- Priključne mere prirubnica ili krajeva za zavarivanje prema standardima: EN, DIN, GOST, itd.
- Površinska zaštita prema zahtevu kupca
- Zasun u kompletu sa kontraprirubnicama, vijcima i zaptivačima

Ispitivanja

- Svaki proizvedeni zasun se ispituje prema standardu API 598



Crtež D.3.1 Pozicije i mere

Lista materijala

Tabela D.3.1

Poz.	Naziv	Grupe Materijala prema ASME B16.34									
		1.1	1.17	1.10	1.17	1.15	2.1	2.2	2.4	2.5	
		Primena									
		-29°C ÷ 425°C	-46°C ÷ 425°C	-29°C ÷ 595°C	-29°C ÷ 595°C	-29°C ÷ 600°C	-29°C ÷ 600°C	-196°C ÷ 550°C	-196°C ÷ 550°C	-196°C ÷ 540°C	-196°C ÷ 540°C
1	Kučiče ⁽¹⁾	A105	A350 LF2	A182 F12 Cl.2	A182 F22 Cl.3	A182 F5	A182 F91	A182 F304	A182 F316	A182 F321	A182 F347
2	Poklopac ⁽¹⁾	A105	A350 LF2	A182 F12 Cl.2	A182 F22 Cl.3	A182 F5	A182 F91	A182 F304	A182 F316	A182 F321	A182 F347
3	Zatvarač ⁽¹⁾	A217 CA15		A351 CF8M							
4	Navar sedišta	13Cr ili HF						Osnovni materijal ili Stellite			
5	Navar zatvarača	13Cr ili HF						Osnovni materijal ili Stellite			
6	Vreteno	SS 420						SS 304 / SS 316			
7	Navrtka Vretena	SS 420 - kaljena						bronzna			
8	Svorni Vijci	A193 B7	A193 B16 / 1.7709				A193 B8 ili A193 B8M				
9	Navrtke	A194 2H	A194 4 / 1.7709				A194 8 ili A194 8M				
10	Zaptivač Poklopca	Spirometal									
11	Zaptivač Vretena	grafitna pletenica sa inhibitorom korozije									
12	Ručni Točak	kovani ugljenični čelik									

⁽¹⁾dostupni su i drugi materijali prema ASTM standardima

Standardi

Tabela D.3.2

Kovani zasuni prema API 602	Class 150 ÷ Class 1500
Krajevi za preklopno zavarivanje SW prema	ASME B16.11
Krajevi za sučeono zavarivanje BW prema	ASME B16.25
Krajevi sa navojnim priključkom NPT prema	ASME B1.20.1
Ugradne dužine FTF i ETE prema	Standard proizvođača i B16.10
Priključne mere priрубica prema	ASME B16.5

[GAF] Mere Class 150 do Class 1500
Tabela D.3.3

DN (NPS)	Class 150 + Class 800						Class 1500					
	ETE	SW	Dt	H max	H min	(kg)	ETE	SW	Dt	H max	H min	(kg)
	(mm)						(mm)					
8 (1/4)	84	14,2	100	170	158	2,1	90	14,2	100	176	158	2,1
10 (3/8)	84	17,6	100	170	158	2,1	90	17,6	100	176	158	2,1
15 (1/2)	84	21,8	100	170	158	2,1	90	21,8	100	176	158	2,1
20 (3/4)	90	27,2	100	181	165	2,6	114	27,2	120	203	183	3,4
25 (1)	114	33,9	120	203	183	4,1	180	33,9	150	263	233	5,7
32 (1 1/4)	180	42,7	150	267	237	8,2	210	42,7	150	267	233	5,7
40 (1 1/2)	180	48,8	150	270	237	11,5	210	48,8	150	300	258	7,0
50 (2)	210	61,2	150	297	255	13,0	-	-	-	-	-	-

[GAF] Mere Class 150
Tabela D.3.4

DN (NPS)	15 (1/2")	20(3/4")	25 (1")	32 (1 1/4")	40 (1 1/2")	50 (2")
[mm]	FTF	108	117	127	140	165
	D	90	100	110	115	125
	Dk	60,3	69,9	79,4	88,9	98,4
	nxd	4x15,9	4x15,9	4x15,9	4x15,9	4x19,0
	b	11,6	13,2	14,7	16,3	17,9
	Hmax	170	181	203	267	270
	Hmin	158	165	183	237	237
	Dt	100	100	120	150	150
kg	3,7	6	6,3	9,3	10,1	14

[GAF] Mere Class 300
Tabela D.3.5

DN (NPS)	15 (1/2")	20(3/4")	25 (1")	32 (1 1/4")	40 (1 1/2")	50 (2")
[mm]	FTF	140	152	165	178	190
	D	95	115	125	135	155
	Dk	66,7	82,6	88,9	98,4	114,3
	nxd	4x15,9	4x19,0	4x19,0	4x19,0	4x22,2
	b	14,7	16,3	17,9	19,5	21,1
	Hmax	170	181	203	267	270
	Hmin	158	165	183	237	237
	Dt	100	100	120	150	150
kg	4,1	5,8	9,4	13,7	14,7	17

[GAF] Mere Class 600
Tabela D.3.6

DN (NPS)	15 (1/2")	20(3/4")	25 (1")	32 (1 1/4")	40 (1 1/2")	50 (2")
[mm]	FTF	165	190	216	229	241
	D	95	115	125	135	155
	Dk	66,7	82,6	88,9	98,4	114,3
	nxd	4x15,9	4x19,0	4x19,0	4x19,0	4x22,2
	b	21,3	22,9	24,5	27,7	29,3
	Hmax	170	181	203	267	270
	Hmin	158	165	183	237	237
	Dt	100	100	120	150	150
kg	4,9	6,6	8,8	12,9	15,5	20

[GAF] Mere Class 1500
Tabela D.3.7

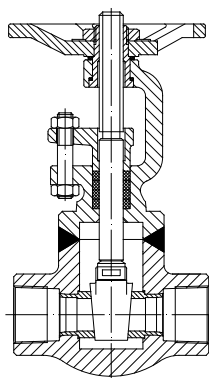
DN (NPS)	15 (1/2")	20(3/4")	25 (1")	32 (1 1/4")	40 (1 1/2")
[mm]	FTF	216	229	254	279
	D	120	130	150	160
	Dk	82,6	88,9	101,6	111,1
	nxd	4x22,2	4x22,2	4x25,4	4x25,4
	b	29,3	32,4	35,6	35,6
	Hmax	176	203	263	267
	Hmin	158	183	233	237
	Dt	100	120	150	150
kg	7	10	16	17,5	24

Područje primene

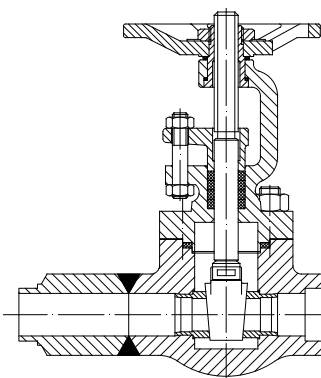
Tabela D.3.8

Materijali	Class	Zavisnost pritisak (bar) / temperatura (°C) prema ANSI B16.34 i API 602 (Class 800)																			
		-29 ÷ 38	50	100	150	200	250	300	325	350	375	400	425	450	475	500	538	550	575	600	
A105 LF2	150	19,6	19,2	17,8	15,8	13,8	12,1	10,2	9,3	8,4	7,4	6,5	5,5	4,6	3,7	2,8	1,4				
	300	51,1	50,1	46,6	45,1	43,8	41,9	39,8	38,7	37,6	36,4	34,7	28,8	23,0	17,4	11,8	5,9				
	600	102,1	100,2	93,2	90,2	87,6	83,9	79,6	77,4	75,1	72,7	69,4	57,5	46,0	34,9	23,5	11,8				
	800	136,2	133,7	124,3	120,2	116,8	111,8	106,2	103,2	100,2	97,0	92,6	76,7	61,3	46,5	31,4	15,7				
	1500	255,3	250,6	233,0	225,4	219,0	209,7	199,1	193,6	187,8	181,8	173,6	143,8	115,0	87,2	58,8	29,5				
F22 Cl.3	150	19,8	19,5	17,7	15,8	13,8	12,1	10,2	9,3	8,4	7,4	6,5	5,5	4,6	3,7	2,8	1,4	1,4	1,4	1,4	1,4
	300	51,7	51,7	51,5	50,3	48,6	46,3	42,9	41,4	40,3	38,9	36,5	35,2	33,7	31,7	28,2	18,4	15,6	10,5	6,9	
	600	103,4	103,4	103,0	100,3	97,2	92,7	85,7	82,6	80,4	77,6	73,3	70,0	67,7	63,4	56,5	36,9	31,3	21,1	13,8	
	800	137,9	137,9	137,4	133,8	129,6	123,6	114,3	110,2	107,3	103,5	97,6	93,4	70,2	84,5	75,3	49,2	41,7	28,1	18,4	
	1500	258,6	258,6	257,6	250,8	243,4	231,8	214,4	206,6	201,1	194,1	183,1	175,1	169,0	158,2	140,9	92,2	78,2	52,6	34,4	
F91	150	20,0	19,5	17,7	15,8	13,8	12,1	10,2	9,3	8,4	7,4	6,5	5,5	4,6	3,7	2,8	1,4	1,4	1,4	1,4	1,4
	300	51,7	51,7	51,5	50,3	48,6	46,3	42,9	41,4	40,3	38,9	36,5	35,2	33,7	31,7	28,2	25,2	25,0	24,0	19,5	
	600	103,4	103,4	103,0	100,3	97,2	92,7	85,7	82,6	80,4	77,6	73,3	70,0	67,7	63,4	56,5	50,0	49,8	47,9	39,0	
	800	137,9	137,9	137,4	133,8	129,6	123,6	114,3	110,2	107,3	103,5	97,6	93,4	90,2	84,5	75,3	66,8	66,5	63,8	52,0	
	1500	258,6	258,6	257,6	250,8	243,4	231,8	214,4	206,6	201,1	194,1	183,1	175,1	169,0	158,2	140,9	125,5	124,9	119,7	97,5	
F12 Cl.2	150	19,8	19,5	17,7	15,8	13,8	12,1	10,2	9,3	8,4	7,4	6,5	5,5	4,6	3,7	2,8	1,4	1,4	1,4	1,4	1,4
	300	51,7	51,5	50,4	48,2	46,3	44,8	42,9	41,4	40,3	38,9	36,5	35,2	33,7	27,9	21,4	13,7	12,0	8,8	6,1	
	600	103,4	103,0	100,9	96,4	92,5	89,6	85,7	82,6	80,4	77,6	73,3	70,0	67,7	55,7	42,8	27,4	24,1	17,6	12,1	
	800	137,9	137,3	134,5	128,5	123,4	119,5	114,3	110,2	107,3	103,5	97,6	93,4	90,2	74,3	57,0	36,5	32,1	23,5	16,2	
	1500	258,6	257,5	252,2	240,9	231,3	224,1	214,4	206,6	201,1	194,1	183,1	175,1	169,0	139,3	106,9	68,6	50,2	44,0	30,3	
F304	150	19,0	18,3	15,7	14,2	13,2	12,1	10,2	9,3	8,4	7,4	6,5	5,5	4,6	3,7	2,8	1,4	1,4	1,4	1,4	1,4
	300	49,6	47,8	40,9	37,0	34,5	32,5	30,9	30,2	29,6	29,0	28,4	28,0	27,4	26,9	26,5	24,4	23,6	20,8	16,9	
	600	99,3	95,6	81,7	74,0	69,0	65,0	61,8	60,4	59,3	58,1	56,9	56,0	54,8	53,9	53,0	48,9	47,1	41,7	33,8	
	800	132,4	127,5	109,0	98,7	91,9	86,7	82,4	80,6	79,0	77,4	75,8	74,7	73,1	71,8	70,7	65,2	62,8	55,6	45,0	
	1500	248,2	239,1	204,3	185,0	172,4	162,4	154,6	151,1	148,1	145,2	142,2	140,0	137,0	134,7	132,4	122,1	117,8	104,2	84,4	
F316	150	19,0	18,4	16,2	14,8	13,7	12,1	10,2	9,3	8,4	7,4	6,5	5,5	4,6	3,7	2,8	1,4	1,4	1,4	1,4	1,4
	300	49,6	48,1	42,2	38,5	35,7	33,4	31,6	30,9	30,3	29,9	29,4	29,1	28,8	28,7	28,2	25,2	25,0	24,0	19,9	
	600	148,9	144,3	126,6	115,5	107,0	100,1	94,9	92,7	91,0	89,6	88,3	87,4	86,5	86,0	84,7	75,2	74,8	71,8	59,7	
	800	132,4	128,3	112,5	102,7	95,1	89,0	84,3	82,4	80,9	79,7	78,5	77,7	76,9	76,4	75,3	66,8	66,5	63,8	53,1	
	1500	248,2	240,6	211,0	192,5	178,3	166,9	158,1	154,4	151,6	149,4	147,2	145,7	144,2	143,4	140,9	125,5	124,9	119,7	99,5	
F321	150	19,0	18,6	17,0	15,7	13,8	12,1	10,2	9,3	8,4	7,4	6,5	5,5	4,6	3,7	2,8	1,4				
	300	49,6	48,6	44,2	41,0	38,3	36,0	34,1	33,3	32,6	32,0	31,6	31,1	30,8	30,5	28,2	25,2				
	600	99,3	97,1	88,5	82,0	76,6	72,0	68,3	66,6	65,2	64,1	63,2	62,3	61,7	61,1	56,5	50,0				
	800	132,4	129,5	118,0	109,3	102,1	96,1	91,0	88,8	86,9	85,4	84,3	83,0	82,2	81,4	75,3	66,8				
	1500	248,2	242,8	221,2	204,9	191,5	180,1	170,7	166,5	163,0	160,2	157,9	155,7	154,2	152,7	140,9	125,5				
F347	150	19,0	18,7	17,4	15,8	13,8	12,1	10,2	9,3	8,4	7,4	6,5	5,5	4,6	3,7	2,8	1,4				
	300	49,6	48,8	45,3	42,5	39,9	37,8	36,1	35,4	34,8	34,2	33,9	33,6	33,5	31,7	28,2	25,2				
	600	99,3	97,5	90,6	84,9	79,9	75,6	72,2	70,7	69,5	68,4	67,8	67,2	66,9	63,4	56,5	50,0				
	800	132,4	130,0	120,8	113,2	106,5	100,8	96,3	94,3	92,7	91,2	90,4	89,6	89,2	84,5	75,3	66,8				
	1500	248,2	243,8	226,5	212,4	199,7	189,1	180,4	176,8	173,8	171,0	169,5	168,1	167,3	158,2	140,9	125,5				

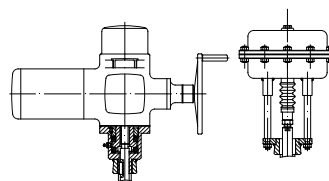
Opcione izvedbe



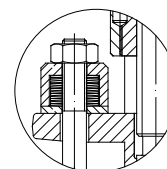
Zasun sa zavarenim poklopcem



Zasun sa produzenim kucištem



Upravljanje električno i pneumatsko



Pouzdana zaptivanje vretena tanjirastim oprugama (SLBS)