



Erupcioni Zasuni [GXT]

Standard izrade: API 6A

DN 50 (2 1/16) ÷ DN 100 (4 1/16)

Radni pritisci 2000 ÷ 5000 psi

Osnovne karakteristike

- Kućište od livenog čelika
- Kućište i poklopac međusobno spojeni vijcima (BB)
- Aksijalno nepomično navojno vreteno sa navrtkom u zatvaraču (IS&NRS)
- Jednodelni-kruti, vođicama vođen zatvarač
- Pouzdano zaptivanje ostvareno naleganjem nitriranih površina zatvarača i sedišta
- Unutrašnjost zasuna ispunjena mašću radi lakše manipulacije i protiv smrzavanja vodenog taloga
- Priključne mere prirubnica prema API Spec. 6A tip 6B-Ring Joint.
- Navojni priključak prema API Std. 5B.

Primena

- Za opremu erupcionih uređaja i cevovoda u eksploataciji nafte, prirodnog gasa i vode, temperatura od -60°C do 121°C.

Mediji

- Zavisno od materijala zasuna za: vodu, naftu i prirodni gas (WOG)

Radni pritisci i temperature

- Radni pritisci do 5000 psi
- Temperature do 121 °C

Materijali (tabela D.5.1)

- Cr-Mo i nerđajući čelici

Prednosti

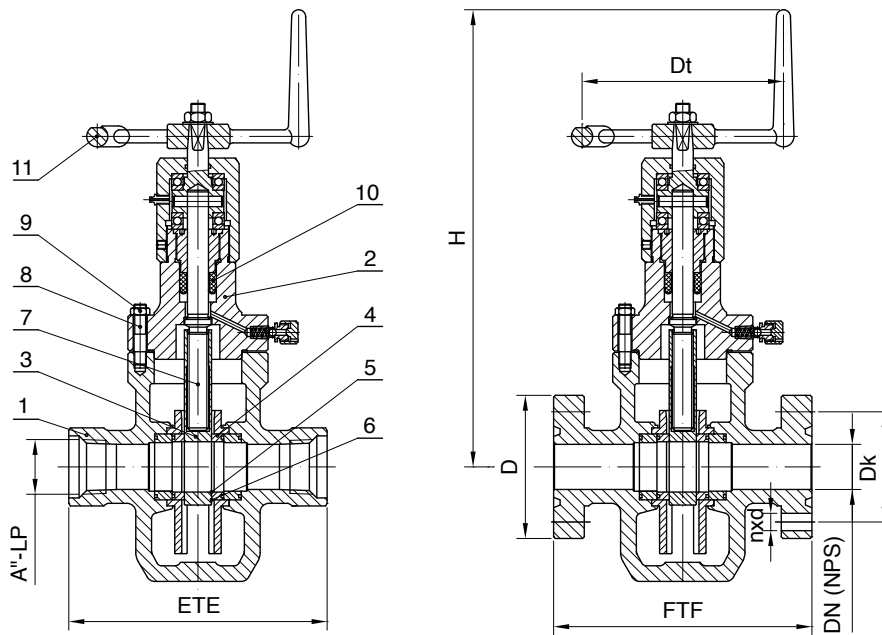
- Dug eksploatacioni vek
- Zadovoljenje emisioinih standarda
- Pouzdano zaptivanje između zatvarača i sedišta i pri niskim pritiscima
- Mogućnost zamene zaptivača vretena u radu
- Laka manipulacija i održavanje

Opcione izvedbe

- Priključne mere prirubnica ili krajeva za zavarivanje, u skladu sa drugim nacionalnim standardima: GOST, DIN, itd.
- Površinska zaštita prema zahtevu kupca
- Zasun u kompletu sa kontraprirubnicama, vijcima i zaptivačima

Ispitivanja

- Tehnički uslovi isporuke i ispitivanja su prema API Spec. 6A .



Crtež D.5.1 Pozicije i mere

Lista materijala

Tabela D.5.1

Poz.	Naziv	Klase materijala prema API 6A Spec.	
		AA,BB,DD a), EE a)	CC,FF a)
		Klasa temperature prema API 6A Spec.	
		K ± V (-60°C do 121°C)	
1	Kućište	A487 4A	A217 CA 15
2	Poklopac	A487 4A	A217 CA 15
3	Zatvarač	A182 F6a	
4	Prsten Sedišta Kućišta	A182 F6a	
5	Trim	Zaptivne površine sedišta	
6		Zaptivne površine zatvarača	
7		Vreteno	
8	Svorni Vijci	A193 B7	A193 B7M a)
9	Navrtke	A194 2H	A194 2HM a)
9	Zaptivač Vretena	PTFE + VITON	
10	Ručni Točak	liveni čelik	

a) U saglasnosti sa NACE MR 0175

[GXT] Mere

Tabela D.5.2

Erupcioni zasun 2000 psi (140 bar)											
DN (NPS)	A	D	Dk	H	d	n	ETE	FTF	Dt	FTF	ETE
		(mm)									(kg)
50(2 1/16). 2000 psi	2	165	127	486	19	8	229	295	230	53	44
65(2 9/16). 2000 psi	2 1/2	190	149,2	578	22	8	264	333	280	94	80
80(3 1/8). 2000 psi	3	210	168,3	594	22	8	292	359	380	124	106
100(4 1/16). 2000 psi	4	275	215,9	637	25,4	8	320	435	380	203	171
Erupcioni zasun 3000 ÷ 5000 psi (210 ÷ 350 bar)											
50(2 1/16). 3 / 5000 psi	2	215	165,1	505	26	8	229	371	280	100	73
65(2 9/16). 3 / 5000 psi	2 1/2	245	190,5	578	30	8	264	422	380	140	105