

Manometarske Slavine [CPG]

DN 15 ÷ DN 20
PN 16 ÷ PN 160

Primena:

- Za vodu, paru i ostale neagresivne fluide.

Materijali:

- Kućište je izrađeno od kvalitetnog kovanog čelika, vreteno je od nerđajućeg čelika.
- Zaptivni paket vretena je od presovanog čistog grafita.

Izrada i isporuka:

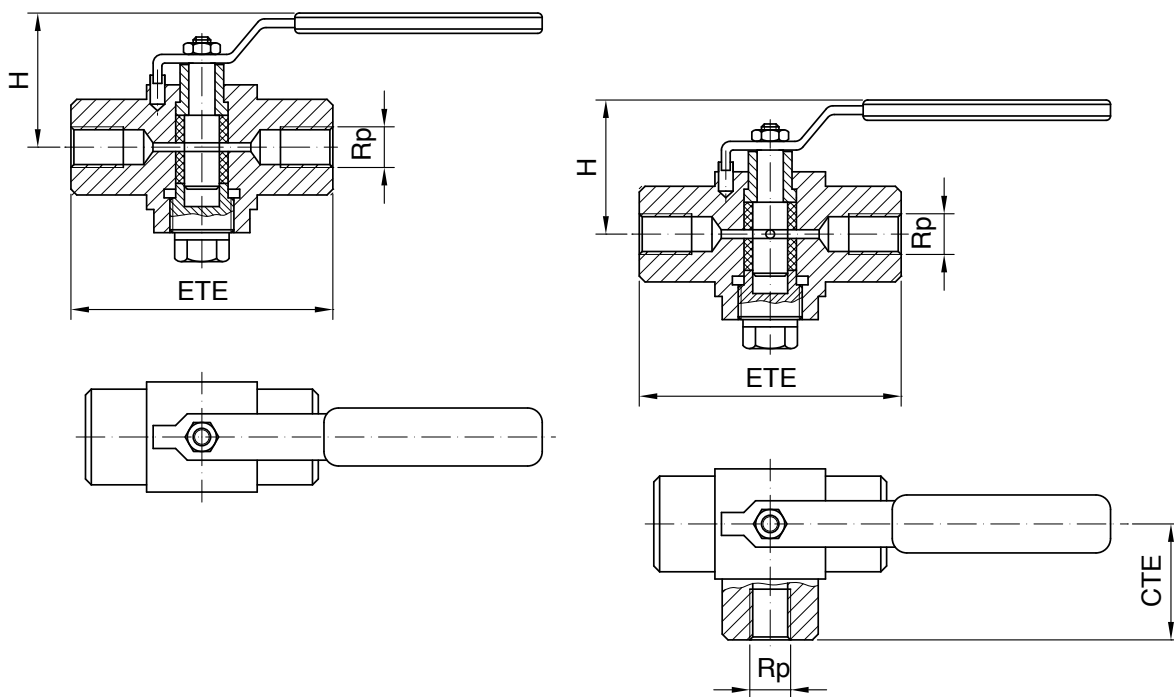
- Obrtanjem ručice može se ostvariti međusobna veza priključaka u svim kombinacijama, kao i položaj u kome su zatvoreni svi priključci. Osnovna namena je za priključak manometra i rasteretnog voda.
- U osnovnoj izvedbi priključci su sa unutrašnjim navojem Rp 1/2".
- Ispitivanje se vrši u skladu sa EN 12266.

Opcione izvedbe:

- Slavine sa priključcima druge vrste i oblika prema skici ili drugim standardima i normama.
- Slavine od drugih materijala prema karakteristikama fluida.

Uputstvo za ugradnju:

- Prilikom ugradnje i prve probe voditi računa da je pripadajući cevovod bez nečistoća i stranih tela.
- Kod prve probe, prema potrebi, pritegnuti zaptivač vretena čepom sa donje strane, dok se ne ostvari potrebno zaptivanje.



Crtež E.1.1 Mere

[CPG] Mere

Tabela E.1.1

DN	Rp	ETE	CTE	H	(kg)
			(mm)		
15	1/2"	85	42,5	53	0,7
20	3/4"	90	42,5	58	0,8