

Konusna Slavina [CPV]

Standard izrade: API 6D (EN 13942)

DN 15(1/2") ÷ DN 300(12")

Class 150 ÷ Class 300

PN 16 ÷ PN 40

Upotreba

- Hemijska, petrohemijska i rafinerijska postrojenja

Materijali

- Kućište i poklopac su izrađeni od ugljeničnih i nerđajućih čelika
- Zatvarač je izrađen od nerđajućeg čelika
- Zaptivač zatvarača je izrađen od PTFE ili PTFE+grafit

Izrada i isporuka

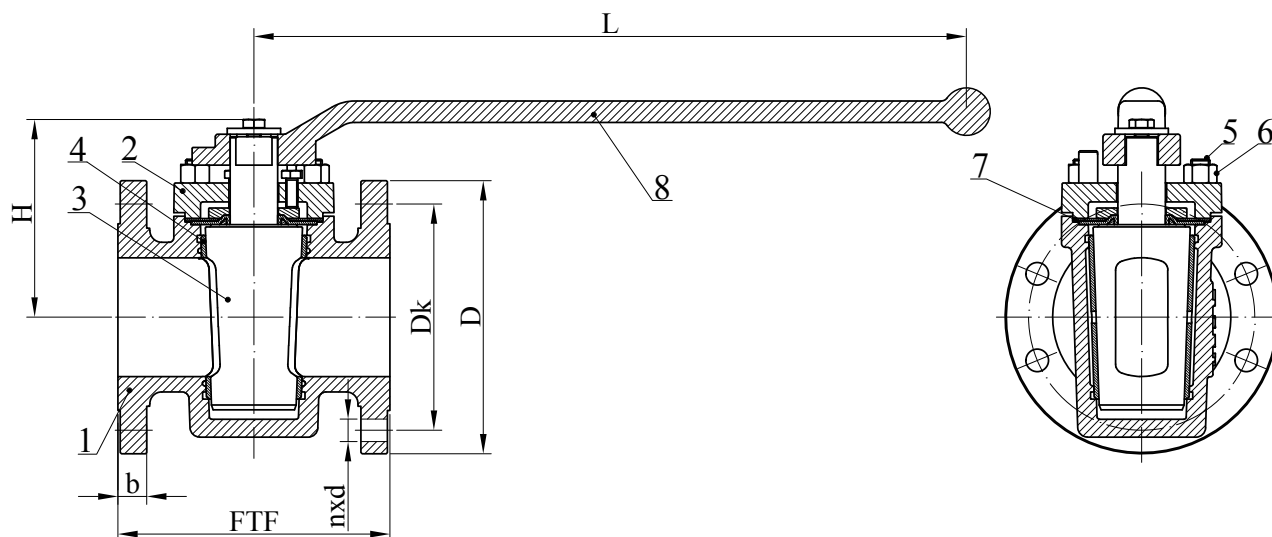
- Konusna slavina [CPV] je izrađena prema API Spec.6D (EN 13942)
- Priključne mere prirubnica su prema ASME B16.5 i EN 1092-1
- Navojni priključak je prema API Std. 5B
- Ugradne dužine konusnih slavina su prema standardu ASME B16.10 i API 6D

Uputstvo za ugradnju

- Pre ugradnje i prve probe, pripadajući cevovod je potrebno očistiti od stranih tela koja bi mogla oštetiti zaptivne površine

Ispitivanje

- Tehnički uslovi isporuke i ispitivanja su prema API 6D i API 598



Crtež E.3.1 Pozicije i mere

Lista materijala

Tabela E.3.1

Poz.	Naziv	Grupe materijala prema ASME B16.34 i ASTM standardima					
		Primena					
		-46°C ÷ 340°C	-29°C ÷ 340°C	-196°C ÷ 340°C	-196°C ÷ 340°C	-196°C ÷ 340°C	-196°C ÷ 340°C
1	Kućište	A352 LCB/ A350 LF2	A216 WCB/ A105	A351 CF8/ A182 F304	A351 CF8M/ A182 F316	A351 CF8C	Hastelloy B2 ASME B 335
2	Poklopac	A352 LCB/ A350 LF2	A216 WCB/ A105	A351 CF8/ A182 F304	A351 CF8M/ A182 F316	A351 CF8C	Hastelloy B2 ASME B 335
3	Zatvarač	A276 T420/A351 CF8M / A182 F316					
4	Zaptivač zatvarača	PTFE (T _{max} = 250°C) / PTFE + grafit (T _{max} = 270°C)					
5	Svorni Vijci	A193 B7			A193 B8M		
6	Navrtke	A194 2H			A194 8M		
7	Zaptivač Poklopca	PTFE					
8	Ručica	A216 WCB					

Standardi

Tabela E.3.2

Konusne slavine prema API 6D	Class 150 ÷ Class 300 i PN 16 ÷ PN 40
Ugrađene dužine FTF prema	API 6D i ASME B16.10
Priključne mere prirubnica prema	ASME B16.5 ili EN 1092-1

[CPV] Mere Class 150
Tabela E.3.3

DN (NPS)	15 (1/2")	20 (3/4")	25 (1")	40 (1 1/2")	50 (2")	80 (3")	100 (4")	125 (5")	150 (6")	200 (8")	250 (10")	300 (12")	
[mm]	FTF	108	117	127	165	178	203	229	254	267	292	330	356
	D	90	100	110	125	150	190	230	255	280	345	405	485
	Dk	60,3	69,9	79,4	98,4	120,7	152,4	190,5	215,9	241,3	298,5	362,0	431,8
	nxd	4x15,9	4x15,9	4x15,9	4x15,9	4x19,0	4x19,0	8x19,0	8x22,2	8x22,2	8x22,2	12x25,4	12x25,4
	b	11,6	13,2	14,7	17,9	19,5	24,3	24,3	24,3	25,9	29,0	30,6	32,2
	H	70	75	85	100	110	140	165	340	375	435	460	525
L	180	180	260	365	435	435	600	250*	315*	315*	400*	500*	
kg	2,7	4	5,5	10	12	21	32	64,1	88,2	123,4	160	235	

[CPV] Mere Class 300
Tabela E.3.4

DN (NPS)	15 (1/2")	20 (3/4")	25 (1")	40 (1 1/2")	50 (2")	80 (3")	100 (4")	125 (5")	150 (6")	200 (8")	250 (10")	300 (12")		
[mm]	FTF	150	150	159	190	216	283	305	305	403	419	502		
	D	95	115	125	155	165	210	255	280	320	380	445		
	Dk	66,7	82,6	88,9	114,3	127,0	168,3	200,0	235,0	269,9	330,2	387,4	450,8	
	nxd	4x15,9	4x19,0	4x19,0	4x22,2	8x19,0	8x22,2	8x22,2	8x22,2	8x22,2	12x22,2	12x25,4	16x28,6	16x31,7
	b	14,7	16,3	17,9	21,1	22,7	29,0	32,2	35,4	37,0	41,7	48,1	51,3	
	H	70	75	85	100	110	285	310	340	380	440	500	595	
L	180	180	260	365	435	250*	250*	250*	315*	315*	400*	400*		
kg	3,2	4,9	7	12,5	15	44,4	62,2	81,2	120,9	166,6	253	376		

[CPV] Mere PN 16
Tabela E.3.5

DN (NPS)	15 (1/2")	20 (3/4")	25 (1")	40 (1 1/2")	50 (2")	80 (3")	100 (4")	125 (5")	150 (6")	200 (8")	250 (10")	300 (12")	
[mm]	FTF	108	117	127	165	178	203	229	254	267	292	330	356
	D	95	105	115	150	165	200	220	250	285	340	405	460
	Dk	65	75	85	110	125	160	180	210	240	295	355	410
	nxd	4x14	4x14	4x14	4x18	4x18	8x18	8x18	8x18	8x22	12x22	12x26	12x26
	b	16	18	18	18	18	20	20	22	22	24	26	28
	H	70	75	85	100	110	140	165	340	375	435	460	525
L	180	180	260	365	435	435	600	250*	315*	315*	400*	500*	
kg	2,7	4	5,5	10	12	20,5	32	62,2	85,1	116,4	153	219,8	

[CPV] Mere PN 25
Tabela E.3.6

DN (NPS)	15 (1/2")	20 (3/4")	25 (1")	40 (1 1/2")	50 (2")	80 (3")	100 (4")	125 (5")	150 (6")	200 (8")	250 (10")	300 (12")	
[mm]	FTF	150	150	159	190	216	283	305	305	403	419	502	
	D	95	105	115	150	165	200	235	270	300	360	425	485
	Dk	65	75	85	110	125	160	190	220	250	310	370	430
	nxd	4x14	4x14	4x14	4x18	4x18	8x18	8x22	8x26	8x26	12x26	12x30	16x30
	b	16	18	18	18	20	24	24	26	28	30	32	34
	H	70	75	85	100	110	285	310	340	380	440	500	595
L	180	180	260	365	435	250*	250*	250*	315*	315*	400*	400*	
kg	3,2	4,9	7	12,5	13,6	42	58,3	74,2	108,9	153,6	235	345,6	

[CPV] Mere PN 40
Tabela E.3.7

DN (NPS)	15 (1/2")	20 (3/4")	25 (1")	40 (1 1/2")	50 (2")	80 (3")	100 (4")	125 (5")	150 (6")	200 (8")	250 (10")	300 (12")	
[mm]	FTF	150	150	159	190	216	283	305	305	403	419	502	
	D	95	105	115	150	165	200	235	270	300	375	450	515
	Dk	65	75	85	110	125	160	190	220	250	320	385	450
	nxd	4x14	4x14	4x14	4x18	4x18	8x18	8x22	8x26	8x26	12x30	12x33	16x33
	b	16	18	18	18	20	24	24	26	28	34	38	42
	H	70	75	85	100	110	365	410	500	545	635	830	1000
L	180	180	260	365	435	250*	250*	250*	315*	315*	400*	400*	
kg	3,2	4,9	7	12,5	13,6	42	58,3	74,2	112,9	157,6	244	361	

^(*)Prečnik ručnog točka na reduktoru

Područje primene

Tabela E.3.8

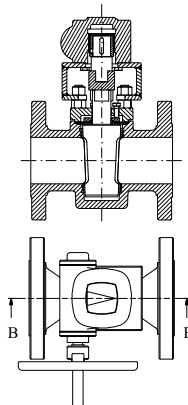
Materijal	Class	Zavisnost pritisak (bar) / temperatura (°C) prema ANSI B16.34																		
		-29 ÷ 30	50	100	150	200	250	300	325	350	375	400	425	450	475	500	538	550	575	600
A216 WCB A105	150	19,6	19,2	17,7	15,8	13,8	12,1	10,2	9,3	8,4	7,4	6,5	5,5							
	300	51,1	50,1	46,6	45,1	43,8	41,9	39,8	38,7	37,6	36,4	34,7	28,8							
	600	102,1	100,2	93,2	90,2	87,6	83,9	79,6	77,4	75,1	72,7	69,4	57,5							
A352 LCB	150	18,4	18,2	17,4	15,8	13,8	12,1	10,2	9,3	8,4	7,4	6,5	5,5	4,6	3,7	2,8	1,4			
	300	48,0	47,5	45,3	43,9	42,5	40,8	38,7	37,6	36,4	35,0	32,6	27,3	21,6	15,7	11,1	5,9			
	600	96,0	94,9	90,7	87,9	85,1	81,6	77,4	75,2	72,8	69,9	65,2	54,6	43,2	31,3	22,1	11,8			
A351 CF8 A182 F304	150	19,0	18,3	15,7	14,2	13,2	12,1	10,2	9,3	8,4	7,4	6,5	5,5	4,6	3,7	2,8	1,4			
	300	49,6	47,8	40,9	37,0	34,5	32,5	30,9	30,2	29,6	29,0	28,4	28,0	27,4	26,9	26,5	24,4	23,6	20,8	16,9
	600	99,3	95,6	81,7	74,0	69,0	65,0	61,8	60,4	59,3	58,1	56,9	56,0	54,8	53,9	53,0	48,9	47,1	41,7	33,8
A351 CF8C	150	19,0	18,7	17,4	15,8	13,8	12,1	10,2	9,3	8,4	7,4	6,5	5,5	4,6	3,7	2,8	1,4	1,4	1,4	1,4
	300	49,6	48,8	45,3	42,5	39,9	37,8	36,1	35,4	34,8	34,2	33,9	33,6	33,5	31,7	28,2	25,2	25,0	24,0	19,8
	600	99,3	37,5	90,6	84,9	79,9	75,6	72,2	70,7	69,5	68,4	67,8	67,2	66,9	63,4	56,5	50,0	49,8	47,9	39,6
A351 CF8M F316	150	19,0	18,4	16,2	14,8	13,7	12,1	10,2	9,3	8,4	7,4	6,5	5,5	4,6	3,7	2,8	1,4	1,4	1,4	1,4
	300	49,6	48,1	42,2	38,5	35,7	33,4	31,6	30,9	30,3	29,9	29,4	29,1	28,8	28,7	28,2	25,2	25,0	24,0	19,9
	600	99,3	96,2	84,4	77,0	71,3	66,8	63,2	61,8	60,7	59,8	58,9	58,3	57,7	57,3	56,5	50,0	49,8	47,9	39,8
Hastelloy B2 ASME B335	150	20,0	19,5	17,7	15,8	13,8	12,1	10,2	9,3	8,4	7,4	6,5	5,5	4,6	3,7	2,8	1,4	1,4	1,4	1,4
	300	51,7	51,7	51,7	50,3	48,3	46,3	42,9	41,4	40,3	38,9	36,5	35,2	33,7	31,7	28,2	25,2	25,0	24,0	21,6
	600	103,4	103,4	103,4	100,3	96,7	92,7	85,7	82,6	80,4	77,6	73,3	70,0	67,7	63,4	56,5	50,0	49,8	47,9	42,9

Područje primene

Tabela E.3.9

Materijal	PN	Zavisnost pritisak (bar) / temperatura (°C) prema EN 12516-1																					
		-10	20	38	50	100	150	200	250	300	325	350	375	400	425	450	475	500	538	550	575	600	
A216 WCB A105	16	16,0	16,0	16,0	16,0	15,5	15,0	13,8	12,1	10,2	9,3	8,4	7,4	6,5	5,5								
	25	25,0	25,0	25,0	25,0	24,3	23,5	22,8	21,8	20,7	20,2	19,6	18,9	18,1	15,0								
	40	40,0	40,0	40,0	40,0	38,8	37,6	36,5	34,9	33,2	32,3	31,3	30,3	28,9	24,0								
	63	63,0	63,0	63,0	63,0	61,2	59,2	57,5	55,0	52,3	50,8	49,3	47,7	45,6	37,8								
	100	100,0	100,0	100,0	100,0	97,1	93,9	91,2	87,4	83,0	80,6	78,3	75,8	72,3	59,9								
A352 LCB	16	16,0	16,0	16,0	15,8	15,1	14,6	14,2	13,6	12,9	12,5	12,1	11,7	10,9	9,1	7,2	5,2	3,7	2,0				
	25	25,0	25,0	25,0	24,7	23,6	22,9	22,1	21,2	20,1	19,6	19,0	18,2	17,0	14,2	11,2	8,2	5,8	3,1				
	40	40,0	40,0	40,0	39,6	37,8	36,6	35,4	34,0	32,2	31,3	30,3	29,1	27,2	22,7	18,0	13,1	9,2	4,9				
	63	63,0	63,0	63,0	62,3	59,5	57,7	55,8	53,5	50,8	49,3	47,8	45,9	42,8	35,8	28,3	20,6	14,5	7,8				
	100	100,0	100,0	100,0	98,9	94,5	91,5	88,6	85,0	80,6	78,3	75,8	72,9	68,0	56,9	45,0	32,6	23,1	12,3				
A351 CF8 A182 F304	16	16,0	16,0	16,0	15,9	13,6	12,3	11,5	10,8	10,2	9,3	8,4	7,4	6,5	5,5	4,6	3,7	2,8	1,4	1,4	1,4	1,4	
	25	25,0	25,0	25,0	24,9	21,3	19,3	18,0	16,9	16,1	15,7	15,4	15,1	14,6	14,6	14,3	14,0	13,8	12,7	12,3	10,9	8,8	
	40	40,0	40,0	40,0	40,0	39,8	34,0	30,8	28,7	27,1	25,8	25,2	24,7	24,2	23,7	23,3	22,8	22,4	22,1	20,4	19,6	17,4	
	63	63,0	63,0	63,0	62,8	53,6	48,6	45,3	42,6	40,6	39,7	38,9	38,1	37,3	36,7	36,0	35,3	34,8	32,1	30,9	27,4	22,2	
	100	100,0	100,0	100,0	99,6	85,1	77,1	71,8	67,7	64,4	63,0	61,7	60,5	59,2	58,3	57,1	56,1	55,2	50,9	49,1	43,4	35,2	
A351 CF8C	16	16,0	16,0	16,0	16,0	15,1	14,2	13,3	12,1	10,2	9,3	8,4	7,4	6,5	5,5	4,6	3,7	2,8	1,4	1,4	1,4	1,4	
	25	25,0	25,0	25,0	25,0	23,6	22,1	20,8	19,7	18,8	18,4	18,1	17,8	17,7	17,5	17,4	16,5	14,7	13,0	13,0	12,5	11,2	
	40	40,0	40,0	40,0	40,0	37,7	35,4	33,3	31,5	30,1	29,5	29,0	28,5	28,3	28,0	27,9	26,4	23,5	20,9	20,8	19,9	17,9	
	63	63,0	63,0	63,0	63,0	59,4	55,7	52,4	49,6	47,4	46,4	45,6	44,9	44,5	44,1	43,9	41,5	37,0	32,9	32,7	31,4	28,1	
	100	100,0	100,0	100,0	100,0	94,4	88,5	83,2	78,8	75,2	73,6	72,4	71,3	70,6	70,0	69,7	65,9	58,7	52,2	52,0	49,9	44,6	
A351 CF8M F316	16	16,0	16,0	16,0	16,0	14,1	12,8	11,9	11,1	10,2	9,3	8,4	7,4	6,5	5,5	4,6	3,7	2,8	1,4	1,4	1,4	1,4	
	25	25,0	25,0	25,0	25,0	22,0	20,0	18,6	17,4	16,5	16,1	15,8	15,6	15,3	15,2	15,0	14,9	14,7	13,0	13,0	12,5	10,4	
	40	40,0	40,0	40,0	40,0	35,2	32,1	29,7	27,8	26,3	25,7	25,3	24,9	24,5	24,3	24,0	23,9	23,5	20,9	20,8	19,9	16,6	
	63	63,0	63,0	63,0	63,0	55,4	50,5	46,8	43,8	41,5	40,5	39,8	39,2	38,6	38,2	37,9	37,6	37,0	32,9	32,7	31,4	26,1	
	100	100,0	100,0	100,0	100,0	87,9	80,2	74,3	69,5	65,9	64,3	63,2	62,2	61,3	60,7	60,1	59,7	58,7	52,2	52,0	49,9	41,5	

Opcione izvedbe



upravljanje reduktorom